

혁신적인 사이즈 자동 정밀 계량



초소형

SPC 계량 시스템은 혁신적인 1인치 폭의 센서와 최첨단 계량 성능이 특징입니다.



소형 전자 장치

이 소형 전자 장치에는 테이블 장착을 위한 장착 클립과, 제어함 내부 장착을 위한 DIN 레일 브라켓이 제공됩니다.



높은 IP 등급

세척 모듈 옵션을 통해 계량 시에는 IP54로, 세척 시에는 IP56까지 상승이 가능합니다. 따라서, 먼지가 많은 환경에서 계량이 가능하며, 물을 이용한 세척이 가능합니다.



확장성

중량 센서를 단일 장치 또는 병렬 배열 계량으로 최고의 처리량을 제공합니다.



SPC

초소형 정밀 중량 센서

첨단 기술로 이뤄낸 센서의 소형화는 설치 공간이 중요한 정밀 계량 Application에서 단일 또는 다수의 센서 사용을 가능케 합니다.

SPC는 혁신적인 디자인이 특징이며, 전 세계에서 가장 작은 고정밀 중량 센서로 알려졌습니다. 공정 제어 및 계량은 이제 어떠한 중요한 공정에서도 사용할 수 있습니다.

모델별 계량 데이터

유형 정보	SPC115	SPC215	SPC214
공칭 용량(공칭 하중)	10 g	20 g	20 g
최대 용량	11 g	21 g	21 g
최대 예하중 ^{M1)}	4 g	4 g	4 g
해독도	0.01 mg	0.01 mg	0.1 mg
내부 조정	-	-	-

한계값 ^{M2)}

반복성(σ)(공칭 하중) \leq ^{M3)}	0.02 mg	0.02 mg	0.1 mg
세척 모듈(σ) 사용 시 반복성(공칭 하중) \leq ^{M3)}	0.05 mg	0.05 mg	0.1 mg
직선성 편차 \leq	0.05 mg	0.05 mg	0.2 mg
세척 모듈 사용 시 직선성 편차 \leq	0.1 mg	0.1 mg	0.2 mg
편심 하중 편차(테스트 하중) \leq	0.12 mg(5 g)	0.12 mg(10 g)	0.4 mg(10 g)
세척 모듈 사용 시 편심 하중 편차(테스트 하중) \leq	0.15 mg(5 g)	0.15 mg(10 g)	0.4 mg(10 g)
온도당 변화 감도(공칭 하중) \leq ^{M4)}	0.02 mg/°C	0.04 mg/°C	0.04 mg/°C

일반적인 값 ^{M5)}

반복성(σ)(공칭 하중) \leq	0.01 mg	0.01 mg	0.08 mg
안정화 시간, 일반 \leq ^{M6)}	1.8초	2.0초	1.6초
안정화 시간, 고속 \leq ^{M7)}	0.6초	0.7초	0.5초

주변 조건

보상 온도 범위 ^{M8)}	10 °C - 30 °C
작동 온도 범위	5 °C - 40 °C
보관 온도 범위	-20 °C - 70 °C
상대 공기 습도 범위 ^{M8)}	20% - 80%
전원을 켜 후 예열 시간 ^{M8)}	60분

- ^{M1)} 최대 용량을 유지하기 위한 "예하중 기준" 계량 팬 상부의 최대 예하중(예하중 기준 팬에 대해서는 "측정 제공 범위" 또는 "액세서리" 참조).
- ^{M2)} 보상 온도 및 상대 공기 습도 범위 내에서 정적 상태에 적용 가능.
- ^{M3)} σ = 표준 편차($\pm 3\sigma$ 이내 계량 결과의 99.7%).
- ^{M4)} 정적 상태에서 OIML R76 A.5.3에 따른 계량 테스트.
- ^{M5)} 안정적인 환경 조건 및 최적의 필터 설정에 적용 가능.
- ^{M6)} 계량 값이 반복 가능할 때까지의 시간(공칭 하중에서 측정).
- ^{M7)} 계량 신호가 최종 값의 $\pm 2x$ 해독도 내에 있을 때까지의 시간(1/4 공칭 하중에서 측정).
- ^{M8)} 지정된 한계값을 충족하는 조건.

일반 데이터

전기적 연결

전원 공급 장치	옵션 1: PoE(Power over Ethernet)(IEEE 802.3af) 클래스 1 PD(< 3.84 W) 옵션 2: 12 - 24 V DC($\pm 10\%$)
커넥터	2 x RJ45(1 PoE), DC 전원용 2방향 스크류 플러그
통신 체계	TCP/IP(EtherNet/IP, PROFINET 출시 예정)
최대 중량값 업데이트 속도	92개 값/초

IP 보호

계량 중인 센서	IP30 / IP54 ^{G2)}
세척 중인 센서 ^{G2)}	IP56
전자 장치	IP20

재질

계량 팬/플랫폼	스테인리스 스틸(1.4404 / 316L)
중량 센서 하우징	스테인리스 스틸(1.4404 / 316L)
전자 장치 하우징	스테인리스 스틸(1.4404 / 316L)
케이블	PVC / 1.4305
밀폐	FPM, FDA 준수

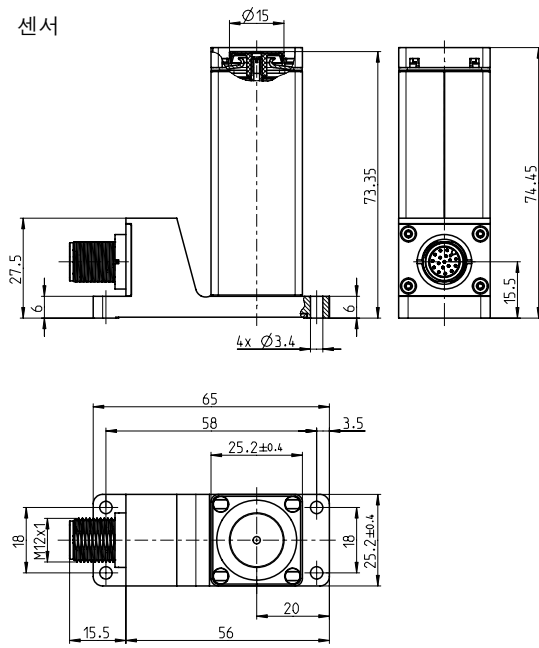
제품 중량

중량 센서	~ 285 g
전자 장치	~ 350 g

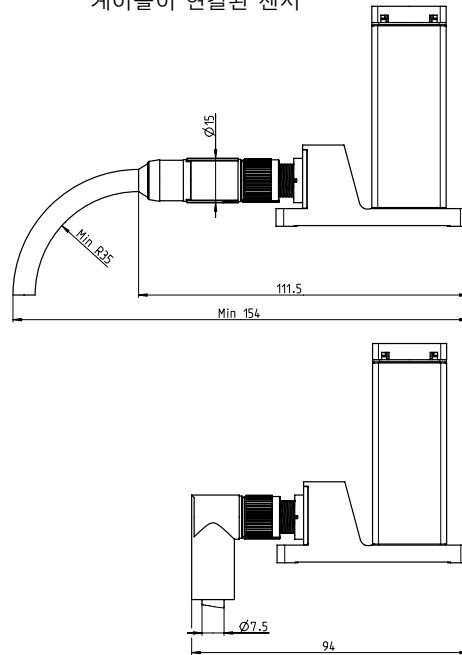
^{G2)} 세척 구성 옵션에서만 해당.

도면(mm)

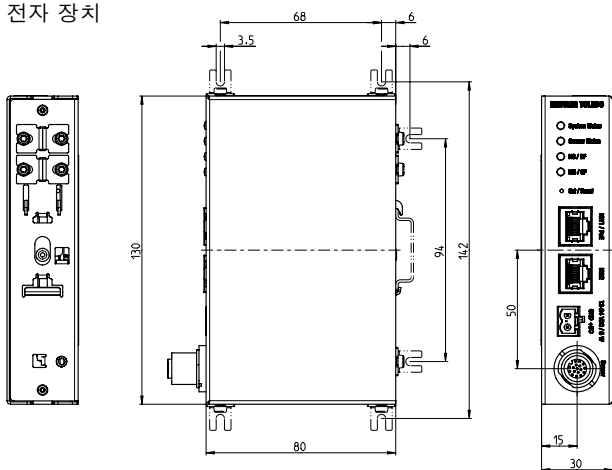
센서



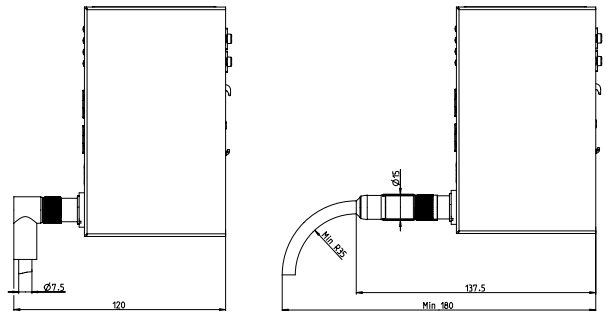
케이블이 연결된 센서



전자 장치



케이블이 연결된 전자 장치:



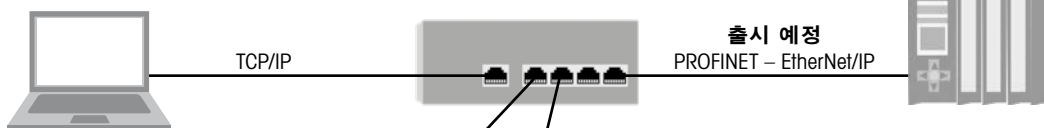
일반적인 구성

자동화 네트워크 구성

PC(서비스 및 구성용)
 ■ APW Link(무료 MT 소프트웨어)

PoE 스위치(전자 장치에 12 - 24 V DC
 전력을 택하여 공급 가능)

PLC



- SPC 전자 장치
- 센서 케이블
- SPC 중량 센서



■ 측정 제공 범위

● METTLER TOLEDO에서 공급하는 액세서리

기본 제공 범위

항목	설명
중량 센서	-
계량 팬	Ø = 15 mm(예하중 기준)
어댑터 계량 팬	Ø = 14 mm
전자 장치	통합 DIN 레일 클립, 테이블 장착용 클립 4개, DC 전원용 2방향 스크류 플러그
생산 성적서	-
Declaration of conformity	-
사용자 매뉴얼	-

액세서리

항목	설명	항목 번호	사진
세척 모듈	세척 헤드, 세척 어댑터 계량 팬, O링, 밀봉 개스킷, 4 x M2.5(Torx T8) 포함	302 363 76	
스테인리스 스틸 커버	세척 헤드를 부착하기 위한 O링, 4 x M2.5(Torx T8) 포함	302 523 74	
세척 어댑터 계량 팬		302 786 48	
센서 케이블	케이블 17p 0.5 m (M12f 180° - M12m 180°)	304 195 19	
센서 케이블	케이블 17p 1.5 m (M12f 180° - M12m 180°)	304 195 20	
센서 케이블	케이블 17p 3.0 m (M12f 180° - M12m 180°)	304 195 21	
센서 케이블	케이블 17p 0.5 m (M12f 180° - M12m 90° DN)	305 518 66	
센서 케이블	케이블 17p 1.5 m (M12f 180° - M12m 90° DN)	305 518 67	
센서 케이블	케이블 17p 3.0 m (M12f 180° - M12m 90° DN)	305 518 98	
센서 케이블	케이블 17p 3.0 m (M12f 90° UP - M12m 180°)	305 842 76	
센서 케이블	케이블 17p 3.0 m (M12f 90° DN - M12m 180°)	305 866 98	
센서 케이블	케이블 17p 1.5 m (M12f 90° DN - M12m 180°)	305 866 99	
센서 케이블	케이블 17p 0.5 m (M12f 90° DN - M12m 180°)	305 867 00	
수평자		305 496 37	
전원 공급 장치 24 VDC	입력: 100 - 240 VAC, 컷아웃(Cutput): 24 VDC 12 W, 플러그 유형 A/C/G/I 포함	305 878 64	
PoE 인젝터 RJ45		303 261 11	
TCP/IP 대 RS232 컨버터		305 905 63	

주문 정보

모델	항목 번호
SPC115	305 325 73
SPC215	305 325 74
SPC214	305 325 72

www.mt.com/SPC

자세한 정보

METTLER TOLEDO Group
Industrial Division
연락처: www.mt.com/contacts

기술적 변경 사항이 있을 수 있습니다.
© 05/2020 METTLER TOLEDO. 모든 권리는 본사가 소유합니다.
문서 번호 30476918 A
MarCom Industrial

