

Básculas de Piso



VERTEX®

Básculas Industriales de Piso

Diseño para Trabajo Pesado

Precisión y Durabilidad Excepcionales
para Ambientes Industriales Difíciles

METTLER TOLEDO

Básculas para Trabajo Pesado que Cumplen con las Necesidades de las Aplicaciones Industriales

- **Amplio Rango de Tamaños y Capacidades Estándares**
- **Construidas para Trabajos Extremos en Ambientes Difíciles**
- **El Sistema de Pesaje de la Báscula Ofrece un Desempeño Preciso y Repetible**

Las básculas de piso VERTEX combinan una precisión excepcional con la durabilidad para soportar los ambientes industriales más difíciles. Todos los componentes de la báscula están hechos para durar, con tolerancias críticas integradas en la fábrica. Debido a que los componentes no se sueltan ni se salen de sus especificaciones, las básculas VERTEX mantienen su precisión de pesaje y repetibilidad aun después de años de fuerte uso industrial.

Estas básculas de piso son ideales para las aplicaciones de cargas concentradas tales como recipientes, carretillas y montacargas. Están diseñadas para soportar las condiciones comunes de los centros de despacho, los procesos químicos, los procesos farmacéuticos, procesos alimenticios y otros ambientes industriales. Nuestra familia de básculas de piso VERTEX incluye una variedad de tamaños, capacidades, materiales y accesorios que pueden ser combinados para cumplir con sus necesidades específicas. Existen dos modelos disponibles para

conectarse con diferentes tipos de terminales:

Las básculas de piso modelo 2158 se usan con terminales analógicas. Ellas ofrecen pesaje completamente electrónico y se conectan con toda la línea de instrumentos analógicos de METTLER TOLEDO.

Las básculas de piso modelo 2162 poseen una caja de unión para la conexión con la última generación de terminales ID de METTLER TOLEDO. Estas terminales pueden darle mayores capacidades a su báscula para aplicaciones tales como pesaje de rangos múltiples, verificaciones de pesaje, totalización, recuentos y formulaciones.

Trabajo Pesado

Las básculas de piso VERTEX están diseñadas para soportar los ambientes industriales más exigentes. Pueden soportar carga en los extremos al 100%, lo que las hace ideales para el uso en aplicaciones con cargas concentradas. Cada celda de carga tiene un tope

de sobrecarga mecánico que la protege contra daños por sobrecargas accidentales. Las básculas también están diseñadas para soportar impactos laterales. Un marco para uso industrial protege las celdas de carga contra daños causados por impactos laterales.

Versátil

Las básculas son lo suficientemente versátiles como para ser instaladas sobre piso, en una fosa o usadas como básculas portátiles. Las instalaciones encima del piso pueden estar equipadas con rampas para facilitar el acceso por los cuatro lados. Las instalaciones de fosa usan nuestros marcos Quick-Pit, lo cual asegura una instalación perfectamente ajustada a ras con el piso. Las básculas pueden ser fácilmente transportadas equipándolas con canales para montacargas para levantarlas fácilmente o con un juego de ruedas.

Ambientes Hostiles

Usamos materiales y acabados de alta calidad que protegen su báscula en ambientes hostiles. Hay dos opciones para el marco de la



Las básculas están diseñadas para 100% de carga en los extremos para manejar el tráfico de montacargas.

báscula y la plataforma:

- Acero al carbón pintado con un acabado durable, epoxi de dos partes.
- Acero inoxidable para protección adicional en ambientes de lavado a manguera y corrosivos.

Las celdas de carga están construidas en acero inoxidable y están herméticamente selladas. Las cajas de unión IP69K son fabricadas en acero inoxidable para proteger los componentes electrónicos en su interior.

Segura

Nuestra superficie corrugada estándar ofrece un piso estable y seguro para los trabajadores. Además, el diseño de bajo perfil de la báscula se traduce en un menor esfuerzo para colocar manualmente la carga sobre la báscula.

Zonas Peligrosas

Nuestras celdas de carga están aprobadas para el uso en áreas peligrosas en la mayoría de los mercados. Las celdas de carga VERTEX tienen las aprobaciones Factory Mutual, European Ex y

Canadian CSA Ex cuando se usan con una terminal intrínsecamente segura de METTLER TOLEDO.

Básculas a la Medida FastFab™

Además de las básculas estándares de VERTEX, ofrecemos tamaños y capacidades según la necesidad del usuario. Nuestro equipo FastFab trabaja para diseñar y fabricar la báscula que cumpla con sus requerimientos específicos. Con nuestra tecnología de diseño y nuestras capacidades de fabricación a nivel mundial, podemos entregarle las básculas a la medida de más alta calidad en el menor tiempo posible.

Máxima Precisión

Las básculas VERTEX están certificadas por NTEP para una precisión de 5000 divisiones. Para las aplicaciones que requieren un mayor nivel de desempeño, ofrecemos versiones de estas básculas con precisiones de 10,000 divisiones. Podemos ofrecerle un informe de carga de prueba de fábrica verificando la precisión de 5000 ó 10,000 divisiones (no legal para el comercio).



Las básculas VERTEX ofrecen la repetibilidad confiable necesaria para la dosificación y el llenado.



Las básculas VERTEX son ideales para las aplicaciones de conteo de alta precisión en capacidades industriales.



Seleccione entre acero inoxidable 304 ó 316 para las aplicaciones sanitarias.

Accesorios para la VERTEX

A. Marco Quick-Pit

Con nuestro marco Quick-Pit, la instalación de una báscula de piso VERTEX en una fosa es un proceso fácil y libre de complicaciones. Solo ajuste el nivel del marco en la fosa y vierta el concreto para crear la forma. Después de que el concreto se seque, instale la báscula y áncela. El resultado es una báscula de fosa que está ajustada y a ras con el piso.

B. Marco de Canales para Montacargas

Este marco facilita el movimiento de la báscula con un montacargas. Simplemente deslice las uñas en los canales y levántela. El marco para trabajo pesado protege la báscula de daños. Disponible para básculas de 914x914 mm a 1524x1524 mm (capacidades de 1000 lb a 20,000 lb).

C. Protectores de Báscula

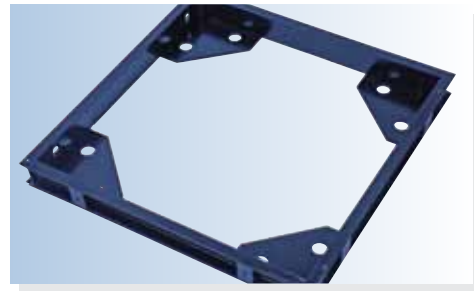
Proteja su báscula de daños de impactos laterales con protectores de básculas. Cuando un montacargas golpea el lado de una báscula, el impacto puede doblar el marco de la báscula o dañar sus celdas de carga. El protector en ángulo previene contra daños desviando el impacto hacia arriba. Los protectores de báscula pueden ser usados en cualquiera o en todos los lados de una báscula de piso.

D. Rampas

Las rampas permiten el fácil acceso desde cualquier lado de una báscula, eliminando la necesidad de levantar cargas pesadas sobre la plataforma. Las rampas estándares miden 914 mm de largo. Hay disponibles rampas de bajo ángulo (1524 mm de largo) que permiten rodar cargas sobre la plataforma en forma fácil y segura.

E. Columnas del Instrumento

Las columnas fijadas con pernos e independientes están disponibles en acero al carbón y en acero inoxidable. La altura estándar es de 990 mm. Se pueden suministrar soportes para el montaje de cada tipo de indicador a la columna.

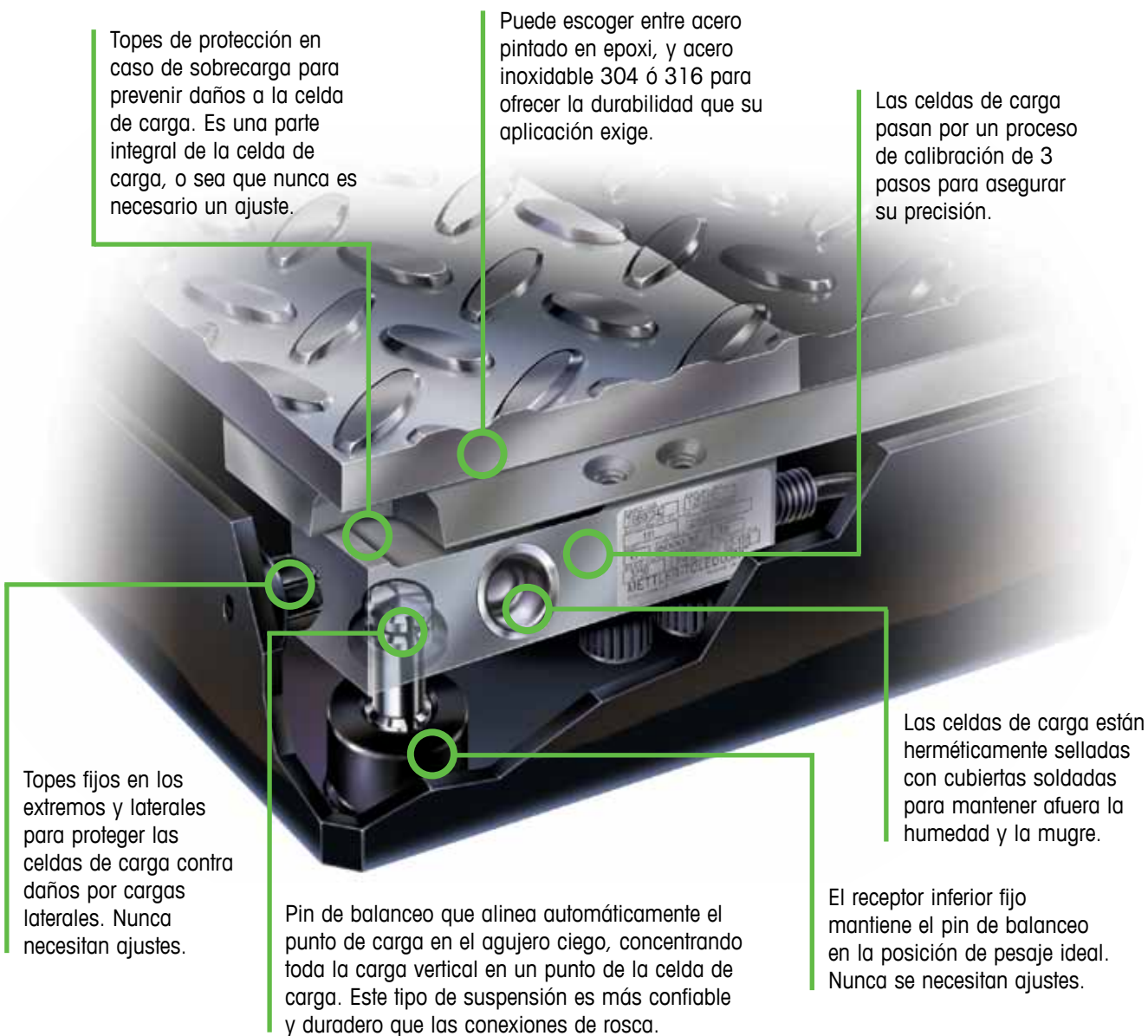


La Tecnología Sí Marca la Diferencia

Su báscula debe ofrecer más que una lectura de pesaje precisa mientras esté nueva. Debe ofrecer lecturas precisas a través del tiempo, aun cuando se use para aplicaciones exigentes en ambientes industriales. ¿Cómo aseguramos este alto nivel de desempeño? METTLER TOLEDO considera que la clave está en la tecnología. Combinamos diseños innovadores con la capacidad de fabricación necesaria para convertir estos diseños en productos de precisión. Comenzamos con cuatro metas:

- Las celdas de carga deben ofrecer un desempeño preciso y repetible
- El diseño debe proteger las celdas de daños
- El sistema de suspensión debe asegurar la carga vertical
- La báscula debe estar diseñada para gran durabilidad

En el corazón de cada báscula está nuestro sistema de pesaje de Báscula VERTEX®. Consiste de cuatro celdas de carga y del sistema de suspensión que transmite el peso de la plataforma a las celdas de carga. Diseñamos componentes de báscula para que se desempeñen de forma confiable sin que sea necesario realizar ajustes. Y comprobamos todos nuestros productos de forma intensiva para asegurar que usted obtenga una báscula con la que pueda contar siempre. Observe lo que marca la diferencia en nuestras básculas:



Topes de protección en caso de sobrecarga para prevenir daños a la celda de carga. Es una parte integral de la celda de carga, o sea que nunca es necesario un ajuste.

Puede escoger entre acero pintado en epoxi, y acero inoxidable 304 ó 316 para ofrecer la durabilidad que su aplicación exige.

Las celdas de carga pasan por un proceso de calibración de 3 pasos para asegurar su precisión.

Topes fijos en los extremos y laterales para proteger las celdas de carga contra daños por cargas laterales. Nunca necesitan ajustes.

Pin de balanceo que alinea automáticamente el punto de carga en el agujero ciego, concentrando toda la carga vertical en un punto de la celda de carga. Este tipo de suspensión es más confiable y duradero que las conexiones de rosca.

Las celdas de carga están herméticamente selladas con cubiertas soldadas para mantener afuera la humedad y la mugre.

El receptor inferior fijo mantiene el pin de balanceo en la posición de pesaje ideal. Nunca se necesitan ajustes.

Especificaciones

Tamaño Estándar de la Plataforma	3x3 a 5x7 pies (914x914 a 1524x2134 mm)
Capacidades Disponibles	500 a 20,000 lb (300 a 12,000 kg)
Altura de la Plataforma	3 a 4 pulgadas (76 a 102 mm)
Construcción Estándar	Acero al carbón pintado en epoxi de dos partes, acero inoxidable 304 ó 316, acero inoxidable ALGRIP™ 304
Tipo de Celda de Carga	Cuatro celdas de carga de 350 ohmios – acero inoxidable herméticamente selladas
Suspensión de la Celda de Carga	Pin de balanceo de acero inoxidable
Caja de Unión	Acceso superior, acero inoxidable IP69K
Carga en los Extremos	100% de carga en los extremos
Temperatura de Operación Estándar	14°F a 104°F (-10°C a 40°C)
Aprobaciones Metrológicas	NTEP, Medidas de Canadá, OIML
Aprobaciones de Áreas Peligrosas	FM, CSA, Ex, ATEX
Peso de Envío	275 a 1200 lb (125 a 545 kg)
Instrumentos Compatibles de METTLER TOLEDO	La mayoría de los terminales METTLER TOLEDO

Opciones:

- Rampas: estándar o de bajo ángulo
- Platos de montaje adicional
- Marcos Quick-Pit
- Juego de ruedas
- Longitud opcional del cable de la celda de carga
- Tamaños a la medida para el usuario
- Columnas: independientes o fijadas con pernos
- Protectores de los lados de la báscula
- Marco de transporte con montacargas
- Montaje de caja de unión remota
- Celdas de carga NTEP u OIML
- Plataforma con superficie corrugada de seguridad o lisa
- Revestimientos de fosa en acero inoxidable
- Validación de alta precisión
- Acabado de la plataforma: electro-pulido o pulido mecánico a Ra 35



Caja de unión IP69K para protección extra.

www.mt.com/floorscale

Para mayor información

América Latina

Mettler-Toledo AG
CH-8606 Greifensee
Switzerland
Tel. +41 44 944 22 36
Fax +41 44 944 30 60

México

Mettler-Toledo S.A. de C.V.
Ejercito Nacional No. 340
Col. Chapultepec Morales
11570 México D.F.
Tel. +52 55 1946 0900
Fax +52 55 5250 0551

Especificaciones sujetas a cambio sin previo aviso.

© 2019 Mettler-Toledo, LLC

10/2019
30129991



Fabricados en una planta que es

