

DCS型SP系列散粕包装秤 大袋包装、计量可靠



新型密封结构分料槽

现有散粕秤的分料槽普遍存在密封不够严实的情况，导致包装秤在工作过程中从分料槽处会有粉尘溢出，新型的密封结构采取了可靠的密封方式，保证了对粉尘的有效控制。



带除尘罩的夹袋口

散粕包装秤在夹袋口位置会有少量粉尘产生，绝大多数散粕秤产品在此处没有做处理，为了避免此处粉尘对设备及现场环境带来的影响，梅特勒-托利多的散粕秤添加了除尘罩的设计，有效的处理了粉尘。



称重传感器

配有不锈钢波纹传感器，防护等级IP68，独特的安装方式提高传力的精度及稳定性，确保了称量的精度。



控制系统

全新工业称重终端IND141，人性化触摸屏界面，高速硬件采样结合软件滤波模型，包装速度和精度实现质的飞跃。专利TraxDSP™的防震滤波技术，可防止由于秤体振动带来的误差。



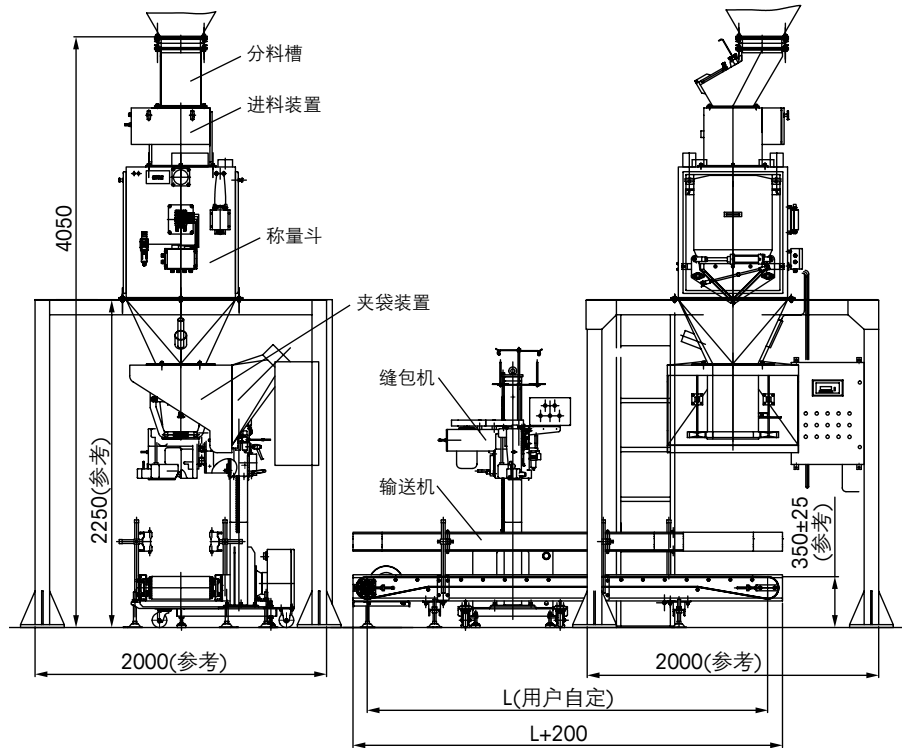
DCS型SP系列散粕包装秤

梅特勒-托利多DCS型SP系列散粕包装秤用于大豆、菜籽等油料作物散粕的定值包装，具有计量精度高、包装效率高，长期稳定性好、可靠性高的特点。粮油及物流行业应用十分广泛。

DCS型SP系列散粕包装秤

性能特点

- 自动/手动切换：手动操作方式用于检修、调试或应急处理，正常操作为自动操作方式
- 给料速度双速可调：根据物料的特性，调整快、慢速进料量，确定最佳关闭值
- 重量实时显示及误差检测：实时显示包装袋中物料的重量值；每次称量过程中都经过误差检测、判别，超差时报警
- 故障自诊断：称重控制终端具有故障自诊断功能(代码显示)
- 自动回零：每次循环都对零位进行检测，自动纠正偏差
- 提前量自动修正功能：本功能克服了中间料仓的物料压力及料性的变化带来的影响，以保证包装精度
- 负超差自动补足功能，确保每一包重量准确性



技术指标

产品型号	DCS-70I-SP	DCS-70II-SP
包装范围	40kg~70kg	
准确度等级	0.2级	
包装速度	单秤≤700包/小时	双秤≤1000包/小时
环境温度	仪表：-10℃~+40℃ 秤体：-10℃~+60℃	
工作电源	仪表：AC220V 50Hz 秤体：AC380V 50Hz	



梅特勒-托利多

工业/商业衡器及系统

地址：江苏省常州市新北区太湖西路111号
邮编：213125
电话：0519-86642040
传真：0519-86641991
E-mail: ad@mt.com

实验室/过程分析/产品检测设备

地址：上海市桂平路589号
邮编：200233
电话：021-64850435
传真：021-64853351
E-mail: ad@mt.com

www.mt.com

访问网站，获得更多信息

欢迎添加工业微信号



微信号：MT-IND



梅特勒-托利多始终致力于其产品功能的改进工作。基于该原因，产品的技术规格亦会受到更改。如遇上述情况恕不另行通知。 30355181-R1 Printed in P. R. China 2016/07