

# Elektronische Pipetten E4 XLS

## Erweiterte elektronische Pipette mit RFID

Einkanal



Mehrkanal



Adjustable Spacer



# Elektronische Pipetten E4 XLS

- **Einkanalmodelle mit LTS oder mit herkömmlichen Universalschäften**
- **Mehrkanalmodelle mit LTS**
- **Mehrkanalmodelle mit einstellbarem Abstand und LTS**
- **Alle Modelle sind RFID-fähig**

## **Inhalt der E4-XLS-Box**

- Elektronische Pipette E4 XLS
- Akku
- Kurzanleitung
- CD mit diesem Handbuch und Probeversion der RFID-Software
- Probespitzen
- Netzladegerät
- Konformitätserklärung und Garantiekarte

Das optionale E4-XLS-USB-Kabel und der optionale E4-XLS-Schnellladeständer sind separat erhältlich.

Wenn einer dieser Artikel fehlt, teilen Sie uns dies bitte telefonisch unter 800-472-4646 (USA) mit, oder wenden Sie sich an Ihre METTLER TOLEDO-Niederlassung oder Ihren Distributor vor Ort.

### Sicherheitshinweis:

Wenn das Produkt nicht wie in diesem Handbuch beschrieben eingesetzt wird, wird der Geräteschutz dadurch möglicherweise beeinträchtigt.

Rainin, XLS, LTS, LiteTouch und Hang-Ups sind Marken der Rainin Instrument, LLC.

© 2012 Rainin Instrument, LLC. Die Vervielfältigung dieses Handbuchs ist ohne die schriftliche Genehmigung von Rainin Instrument, LLC untersagt.

# Inhalt

<b>1</b>	<b>Elektronische Pipette E4 XLS</b> .....	<b>4</b>
1.1	Einführung.....	4
1.2	Die Pipette E4 XLS im Überblick .....	4
1.3	Erste Schritte.....	6
1.4	Menüs und Modi .....	11
1.5	Optionen und Einstellungen.....	12
1.6	Einsatz der Pipette.....	16
1.6.1	Pipettierichtlinien .....	16
1.6.2	Auswahl und Aufsetzen der Spitze .....	16
1.6.3	Eintauchtiefe .....	16
1.6.4	Ruhemodi .....	17
1.6.5	Help (Hilfe) .....	17
1.6.6	Filter.....	17
1.7	E4 XLS – Volumenbereiche und Schritte.....	18
1.8	E4 XLS – Akustische Meldungen .....	19
1.9	Setup (Konfiguration) .....	19
1.10	E4 XLS – Betriebsmodi.....	24
1.11	Level 2 (Menüstufe II).....	34
1.12	Service (Service-Modus).....	43
1.13	Aufladen des Akkus .....	44
1.14	Austausch des Akkus .....	46
1.15	Pflege und Wartung .....	46
1.16	Autoklavierung .....	47
1.17	Lösen des Spitzenabwerfers .....	47
1.18	Lagerung.....	48
1.19	Flüssigkeitsaufnahme – Fehlersuche und -behebung .....	48
1.20	Service, Kalibrierung und Reparatur .....	49
1.21	Spezifikationen .....	50
1.22	Ersatzteile .....	51
<b>2</b>	<b>RFID (Radio Frequency Identification Device)</b> .....	<b>52</b>
2.1	Beschreibung und Betrieb .....	52
<b>3</b>	<b>Mehrkanalpipetten E4 XLS</b> .....	<b>54</b>
3.1	Beschreibung und Betrieb .....	54
<b>4</b>	<b>Pipette E4 XLS mit einstellbarem Abstand</b> .....	<b>56</b>
4.1	Beschreibung und Betrieb .....	56
<b>5</b>	<b>Anhänge</b> .....	<b>59</b>
5.1	Geschwindigkeitstabelle.....	59
5.2	Speicher-, Leistungs- und Einstellungsverwaltung .....	60

# 1 Elektronische Pipette E4 XLS

## 1.1 Einführung

Die revolutionäre elektronische Pipette E4 XLS von Rainin verfügt über zahlreiche neue Funktionen sowie eine neue grafische Benutzeroberfläche für eine unkomplizierte und intuitive Bedienung. Mit dem Joystick können ganz leicht verschiedene Betriebsmodi eingestellt und diverse Flüssigkeiten aufgenommen und abgegeben werden. Die Pipette ist für einen maximalen Bedienkomfort ausgelegt.

Bei den Modellen mit dem patentierten Spitzenabwurfsystem LTS™ LiteTouch™ wurden die Abwurfkräfte um bis zu 85 % reduziert (Einkanal-LTS-Modelle). Die Mehrkanalmodelle zeichnen sich neben der reduzierten Abwurfkraft durch eine absolut gleichmäßige Probenaufnahme in allen Kanälen aus.

Die E4 XLS ist als Einkanal- und Mehrkanal sowie als Ausführung mit einstellbarem Abstand erhältlich.

Alle Benutzer- und Serviceeinstellungen werden in einem Speicher gesichert und gehen auch beim Rücksetzen der Pipette oder im unwahrscheinlichen Fall eines Akkuausfalls nicht verloren.

Im integrierten Service-GLP-Bereich können Sie die Serviceaufzeichnungen und -intervalle der Pipette nachvollziehen. Die Modelle E4 XLS verfügen außerdem über ein RFID-Tag (Radio-Frequency Identification) zur einfacheren Kalibrierung Ihres Pipettenbestands.

## 1.2 Die Pipette E4 XLS im Überblick

Machen Sie sich vor dem ersten Einsatz der E4 XLS auf den folgenden Seiten mit den Gerätekomponten, der Benutzeroberfläche und den Bedienelementen vertraut.



1. USB-/Ladeanschluss
2. Anzeige
3. Softkeys
4. Fingerhaken  
- RFID-Tag  
- Seriennr.
5. Joystick
6. Spitzenabwurfaste
7. Schaft
8. Spitzenabwerfer
9. Einwegspitze

Abbildung 1: Einkanalpipette E4 XLS

## Anzeige

Die leistungsstarke elektronische Farbanzeige bildet die Benutzeroberfläche der E4 XLS. Bildschirminavigation, Pipettenbedienung sowie die Auswahl von Einstellungen und Optionen erfolgen über die Softkeys und den Joystick. In Abbildung 2 sehen Sie gängige Bildschirminformationen sowie die auf den Menü- und Modus-Bildschirmen verfügbaren Funktionen.

1. Aktuelles Menü oder Modus
2. Menüstufe, aktueller Betrieb oder Seitennummer
3. Zeit
4. Akkuladeanzeige
5. Modi in Kreismenüdarstellung
6. Symbol für Zugriff auf Ebene I und Ebene II
7. Funktionen der Softkeys
8. Symbol für Joystick-Navigation
9. Volumenanzeige der Spitze

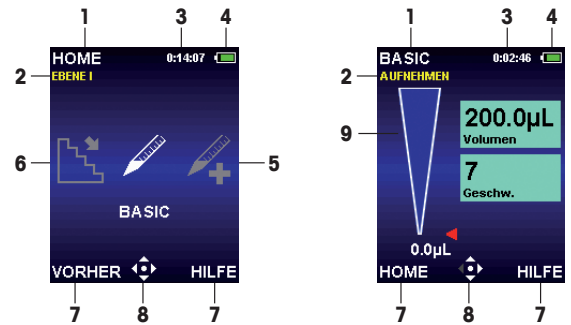


Abbildung 2: Elemente der Anzeige: Ebene I (links), Basic-Modus (rechts)

## Navigation

Die Navigation erfolgt über die Softkeys und den Joystick. Die Funktionen der Softkeys und des Joysticks ändern sich je nach angezeigtem Menü oder Modus.

### Funktionen der Softkeys

Unter der Anzeige befinden sich zwei Softkeys. Die Funktionen dieser Softkeys ändern sich je nach angezeigtem Menü oder Modus. Die Funktionen werden in der Anzeige über dem jeweiligen Softkey angezeigt. Die verfügbaren Joystick-Funktionen werden in dem Navigationssymbol angezeigt. In dem Beispiel in Abb. 3 ist der linke Softkey mit einer Funktion belegt (RESET), der rechte hingegen nicht.

#### Funktionen des linken Softkeys:

- **HOME:** Zeigt das Hauptmenü der ausgewählten Menüstufe aus.
- **VORHER:** Wechselt zurück zum vorherigen Modus, das Umschalten zwischen verschiedenen Modi ist möglich.
- **FERTIG:** Schließt die Einstellungs- und Optionsbildschirme.
- **RESET:** Leert die Spitze und kommt zur Ausgangsposition zurück.
- **ZURÜCK:** Beendet den Hilfebildschirm und wechselt zurück zum vorherigen Bildschirm.
- **WEITER:** Beendet einen Benachrichtigungsbildschirm; der aktuelle Vorgang kann fortgesetzt werden.

#### Funktionen des rechten Softkeys:

- **OPTION:** Verfügbare Modusoptionen
- **ESC:** Bricht den aktuellen Vorgang ohne Speichern der Änderungen ab.
- **HILFE:** Zeigt Modus- und Menüinformationen sowie Bedienungsanweisungen an.
- Sonstige Modus- und einstellungsspezifische Funktionen



Abbildung 3: Bedienelemente der E4 XLS

## Joystick-Steuerung

Rainin empfiehlt, sich mit der Menü- und Modusnavigation per Joystick vertraut zu machen, um ein Gefühl für die Bedienfreundlichkeit und Ansteuerungsempfindlichkeit zu bekommen.

Klicken Sie auf die mittlere Taste, um folgende Aktionen durchzuführen:

- Aufrufen von Menüelementen
- Bearbeiten von Einstellungen oder Optionen
- Auswahl und Speichern von Einstellungen



Hinweis: Das Kreissymbol (●) steht in diesem Handbuch für die Betätigung der mittleren Taste.

Bewegen Sie den Joystick nach links oder rechts, um folgende Aktionen durchzuführen:

- Navigation zwischen Menüelementen und Seiten
- Aufrufen von Einstellungsbildschirmen
- Grobeinstellung von Werten



Hinweis: Die Symbole Pfeil-nach-links (◀) und Pfeil-nach-rechts (▶) stehen in diesem Handbuch für eine Joystick-Bewegung nach links oder rechts.

Bewegen Sie den Joystick nach oben oder unten, um folgende Aktionen durchzuführen:

- Aufnehmen und Dosieren
- Navigation zwischen Einstellungen und Optionen
- Feineinstellung von Werten



Hinweis: Die Symbole Pfeil-nach-oben (▲) und Pfeil-nach-unten (▼) stehen in diesem Handbuch für eine Joystick-Bewegung nach links oder rechts.

## 1.3 Erste Schritte

### Akku

Werkseitig ist der Hauptakku der E4 XLS nicht eingelegt. Der Reserveakku (Knopfzelle) ist isoliert und ist daher im Bedarfsfall voll geladen. Öffnen Sie zunächst die Akkufachabdeckung an der Rückseite des Pipettenkopfs, und ziehen Sie den in Abbildung 4 dargestellten Isolierstreifen ab. Dieser Streifen dient der Isolation des Akkus während des Versands.

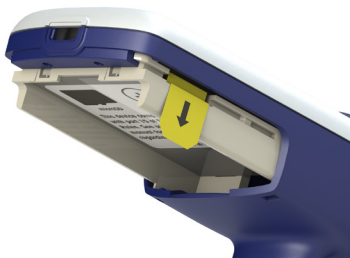


Abbildung 4: Isolierstreifen

Setzen Sie den Hauptakku wie in Abbildung 5 gezeigt ein. Auf dem Bildschirm werden Sie zum Einstellen von Uhrzeit und Sprache aufgefordert (die Standardsprache ist Englisch). Die Voreinstellungen sind in Abschnitt „1.9 Setup-Modus“ aufgeführt. Das Etikett muss nach außen zeigen, und der Akku muss in der auf dem Foto dargestellten Richtung eingesetzt werden. Setzen Sie die Akkufachabdeckung wieder auf.



Abbildung 5: Einsetzen des Hauptakkus

Vor dem ersten Einsatz der Pipette muss der Akku mindestens 15 Minuten lang geladen werden. Die Pipette kann mit dem mitgelieferten Netzladegerät, dem optionalen Schnellladeständer oder über einen Computer (mit dem optionalen USB-Kabel) geladen werden. Beim Laden über das Netzladegerät kann die E4 XLS genutzt werden (siehe Abbildung 6). Rainin rät von dem Einsatz der E4 XLS während des Ladens über einen Computer ab. Weitere Informationen zum Aufladen des Akkus sowie zum Einsatz des Netzladegeräts, des Schnellladeständers und des optionalen USB-Kabels finden Sie unter „Aufladen des Akkus“ auf Seite 48.



Abbildung 6: Einsatz der E4 XLS mit angeschlossenem Netzkabel

## Einschalten

Drücken Sie auf einen der Softkeys, um die E4 XLS einzuschalten. Die Pipette wird initialisiert. Zunächst wird der Startbildschirm und dann die Menüstufe „Ebene I“ angezeigt, siehe Abbildung 7.

Der Text des Startbildschirms kann von dieser Abbildung abweichen.

## Standardbetrieb – Arbeiten im Basic-Modus

Rainin empfiehlt, dass Sie sich zunächst mit den Standard-Pipettiervorgängen sowie der Auswahl und dem Bearbeiten von Einstellungen im Basic-Modus vertraut machen, bevor Sie mit den erweiterten Betriebsmodi arbeiten. Außerdem sollten Sie das Aufnehmen und Abgeben zunächst mit Wasser statt mit wertvollem Probenmaterial üben.

Im Betrieb sind folgende Funktionen stets verfügbar:

- **RESET:** leert die Spitze und setzt die Pipette auf **AUFNEHMEN** zurück.
- **HOME:** ruft das Menü auf, aus dem der Modus aufgerufen wird.
- **HILFE:** zeigt allgemeine Informationen zur markierten Einstellung an. Bedienungsanweisungen finden Sie in der Hilfe der Bedienungsanzeige.

## Optionen und Einstellungen

- Optionen: Keine
- Einstellungen: Einzelvolumen, Einfachgeschwindigkeit
- Ausblasen: Automatisch und manuell



Abbildung 7: Startbildschirm



## Setup – Auswahl von Modus und Einstellungen

1. Drücken Sie im Hauptmenü (Home) auf ◀ oder ▶, um die Option **BASIC** zu markieren (Abbildung 8 links).
2. ●, drücken Sie auf ▲ oder ▼, um den Basic-Modus aufzurufen (Abbildung 8 rechts).

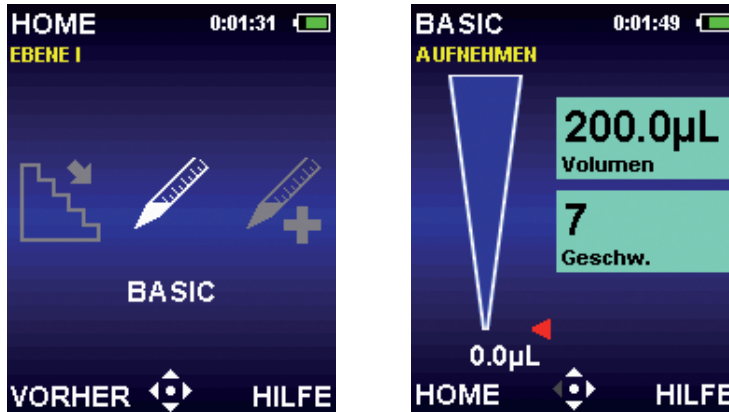


Abbildung 8: Basic-Modus in Ebene I markiert (links), Bedienungsanzeige des Basic-Modus (rechts)

3. ▶ zum Aufrufen des Einstellungsbildschirms. Das erste Einstellungsfeld im Bildschirm (Volumen) wird durch einen weißen Rand markiert (Abbildung 9 links). ▲ oder ▼ zum Navigieren zwischen oder zum Markieren von Einstellungen.
4. ● oder ▶ zum Bearbeiten der Volumeneinstellung. Das Einstellungsfeld wird weiß. Damit wird angezeigt, dass es sich im Bearbeitungsmodus befindet (Abbildung 9 rechts). ◀ oder ▶ zur Grobeinstellung des Volumenwerts. ▲ oder ▼ zur Feineinstellung des Volumenwerts. Halten Sie den Joystick gedrückt, um schnell durch die Werte zu blättern.

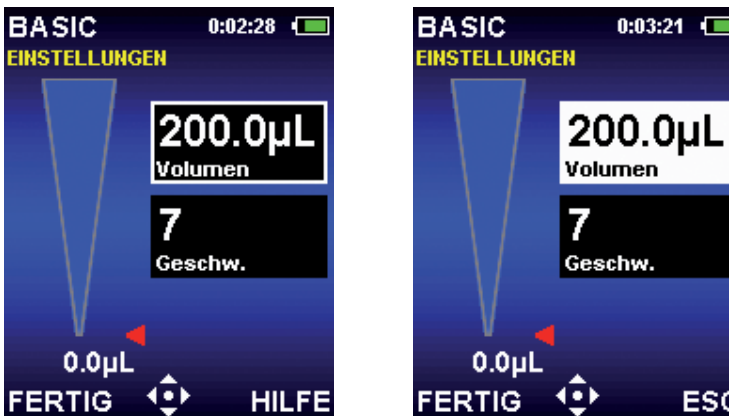


Abbildung 9: Basic-Modus: Volumen markiert (links), Volumen im Bearbeitungsmodus (rechts)

5. Mit **FERTIG** oder ● speichern Sie die Volumeneinstellung. Mit **ESC** beenden Sie den Modus, ohne die Änderungen zu speichern. Die nächste Einstellung (Geschw.) wird markiert (Abbildung 10 links).
6. ● oder ▶ zum Bearbeiten der Geschwindigkeitseinstellung. Das Einstellungsfeld wird weiß. Damit wird angezeigt, dass es sich im Bearbeitungsmodus befindet (Abbildung 10 rechts). Im Basic-Modus erfolgen Aufnahme und Abgabe mit der gleichen Geschwindigkeit. ◀ oder ▶ zur Grobeinstellung der Geschwindigkeit auf die Werte 1, 5 oder 10 und ▲ oder ▼ zur Feineinstellung in Einzelschritten. Halten Sie den Joystick gedrückt, um schnell durch die Werte zu blättern.





Abbildung 10: Basic-Modus mit markiertem Feld „Geschw.“ (links), und Geschwindigkeit im Bearbeitungsmodus (rechts)

7. Mit **FERTIG** oder ● speichern Sie die Geschwindigkeitseinstellung. Mit **ESC** beenden Sie den Modus, ohne die Änderungen zu speichern.
8. Mit **FERTIG** schließen Sie den Einstellungsbildschirm und rufen die Bedienungsanzeige wieder auf.  
Beim Verlassen des Basic-Modus werden alle Einstellungen beibehalten und sind beim erneuten Aufrufen des Modus wieder verfügbar.

## Aufnahme

Auf dem Modusbildschirm blinkt **AUFNEHMEN** wenn die E4 XLS bereit zur Probenaufnahme ist. In dem Navigationssymbol blinken ebenfalls die entsprechenden Joystick-Elemente (Abbildung 11).



Abbildung 11: Aufnahmevorgang im Basic-Modus

1. Setzen Sie eine neue Rainin-Spitze auf: Drücken Sie den Schaft nur so fest in die Spitze, dass eine gute Dichtung erreicht wird.
2. Halten Sie die E4 XLS senkrecht oder 20 Grad geneigt. Tauchen Sie die Spitze bis zur empfohlenen Tiefe (siehe Abschnitt 1.6.3 auf Seite 16) in die Probe ein.
3. ● oder ▲ zur Aufnahme der Probe. Der Joystick muss nicht gedrückt gehalten werden, die E4 XLS schließt den Vorgang automatisch ab. In der Volumenanzeige wird die Probenaufnahme durch die Spitze dargestellt. Der rote Pfeil und der Füllstand bewegen sich dabei entsprechend nach oben.
4. Warten Sie ca. eine Sekunde (bei großvolumigen Pipetten etwas länger), um sicherzustellen, dass die Spitze das komplette Probenvolumen aufnimmt.
5. Ziehen Sie die Spitze aus der Probe. Wenn sich an der Außenseite der Spitze noch Flüssigkeit befindet, streifen Sie diese vorsichtig ab, ohne die Spitzenöffnung zu berühren.

## Abgeben

Auf dem Modusbildschirm blinkt **ABGEBEN** wenn die E4 XLS bereit zum Dosieren der Probe ist. In dem Navigationssymbol blinken ebenfalls die entsprechenden Joystick-Elemente (Abbildung 12).



Abbildung 12: Abgabevorgang im Basic-Modus

1. Berühren Sie mit dem Spitzenende die Seitenwand des Aufnahmegefäßes. ● oder ▼ zum Dosieren der Probe. Der Joystick muss nicht gedrückt gehalten werden, die E4 XLS schließt den Vorgang automatisch ab. In der Volumenanzeige wird die Abgabe der Probe durch die Spitze dargestellt. Der rote Pfeil und der Füllstand bewegen sich dabei entsprechend nach unten. Warten Sie bei einem Volumen von 2-300 µl eine Sekunde und bei einem Volumen ab 1000 µl eine bis zwei Sekunden.
2. Ziehen Sie die Spitze entlang der Gefäßwand aus dem Gefäß heraus.
3. Drücken Sie bei Bedarf auf ▼ oder **RESET** um die Spitze auszublasen. ▼ oder erneut **RESET** für weitere Ausblasvorgänge (Abbildung 13). Warten Sie bei viskosen Lösungen vor dem Ausblasen eine gewisse Zeit. Das Ausblasen erfolgt automatisch, Sie können den Vorgang jedoch auch manuell wiederholen. Durch Drücken des Joysticks nach unten können Sie auch die Kolbenrückholzeit verlängern.



Abbildung 13: Ausblasvorgang im Basic-Modus

4. Drücken Sie leicht auf die Spitzenabwurfaste, um die Spitze abzuwerfen. Um eine Vermischung der Proben zu vermeiden, verwenden Sie für jede Probe eine neue Spitze.

## 1.4 Menüs und Modi

Die E4 XLS verfügt über zwei Menüebenen, auf denen die Pipettiermodi eingestellt und allgemeine Pipetteninformationen und -einstellungen aufgerufen werden können:

- **Ebene I:** Auswahl gängiger Betriebsmodi und Zugriff auf Ebene II.
- **Ebene II:** Auswahl weiterer Modi, Pipetten- und Personalisierungseinstellungen, Serviceinformationen und -optionen sowie Zugriff auf Ebene I.

In folgenden Betriebsmodi stehen zahlreiche Pipettierfunktionen zur Verfügung:

- **Basic-Modus:** Standard-Pipettiervorgänge. Auswahl eines Einzelvolumens sowie einer Aufnahme-/Abgabegeschwindigkeit.
- **Advanced-Modus:** Sämtliche erweiterten Pipettieroptionen der E4 XLS wie beispielsweise Mischen und Volumensequenzierung.
- **Multi-disp-modus:** Mehrfachabgabe von Aliquoten in einstellbaren automatischen Abgabeintervallen.
- **Manueller Modus:** Joystick-Steuerung der E4 XLS zur Simulation der manuellen Pipettenbedienung. Die Feinsteuerung in präzisen Volumenschritten ermöglicht die Aufnahme und Abgabe von genau abgemessenen Probevolumen.
- **Rückwärts-Modus:** Nimmt das ausgewählte Volumen zusammen mit dem Ausblasvolumen der Pipette auf. Diese Funktion wird für dichte oder volatile Flüssigkeiten empfohlen.
- **Verdünnungsmodus:** Verdünnen mehrerer Probevolumen in der Spitze.
- **Titriermodus:** Titration durch abgemessene Abgabe. In diesem Modus erfolgt zu Beginn eine schnelle Abgabe, gefolgt von einer präzisen Abgabe des verbleibenden Titrationsvolumens.

## Ebene I

Auf Ebene I (Abbildung 14) können bestimmte Betriebsmodi der E4 XLS ausgewählt und Ebene II aufgerufen werden. Siehe „1.11 Ebene II“ auf Seite 34 für weitere Informationen zu diesem Menü.

Auf Ebene I sind standardmäßig folgende Betriebsmodi verfügbar: Basic, Advanced, Multidisp, Manuell und Setup.

### Menünavigation

In diesem Handbuch wird mit der Abbildung eines Bedienelements die Auswahl dieses Elements dargestellt. Beispiele: Die Taste ► bedeutet, dass der Joystick nach rechts bewegt werden soll. **OPTION** bedeutet, dass der Softkey OPTION gedrückt werden soll.

- ◀ oder ▶ zum Anzeigen und Auswählen von Menüelementen.
- ●, ▲ oder ▼ zum Aufrufen des Basic-Modus oder der Ebene II.
- **VORHER** Wechselt zurück zum vorherigen Modus, das Umschalten zwischen verschiedenen Modi ist möglich.
- **HILFE** Detaillierte Beschreibung des markierten Menüelements.
- **SETUP** Direkter Wechsel in den Setup-Modus und Ändern von Pipetteneinstellungen.



Abbildung 14: Bedienelemente der E4 XLS

## 1.5 Optionen und Einstellungen

In nachstehender Tabelle sind die gängigsten Optionen und Einstellungen aufgeführt. Eine detaillierte Beschreibung dieser und weiterer modusspezifischer Optionen folgt.

	Einzel- volu- men	Fix- volu- men	Volumen- sequenzie- rung	Einfach- geschwin- digkeit	Mehrfach- geschwin- digkeit	Mischen	Automati- sches Ausblasen	Zyklen- zähler	Auto- inter- vall
Basic	■			■					
Advanced	■	■	■		■	■	■	■	
Multidisp	■		■		■				■
Manuell	■	■		■*				■	
Rückwärts	■	■	■		■		■	■	
Verdünnen	■		■		■	■	■	■	
Titrieren	■				■			■	

\*Im manuellen Modus kann die Geschwindigkeit variiert werden.

### Optionen

Wenn Pipettieroptionen in einem Betriebsmodus verfügbar sind, wird auf der Anzeige **OPTION** angezeigt.

Die Optionen können wie folgt ausgewählt werden:

1. **OPTION** zum Aufrufen des Optionsbildschirms (Abbildung 15 links).
2. ▲ oder ▼ zum Navigieren zwischen oder zum Markieren einer Option. Wenn mehrere Optionsseiten verfügbar sind, wird im oberen linken Bildschirmbereich **Option 1 von X** angezeigt. Zum Navigieren zwischen den Seiten drücken Sie bei der ersten oder letzten Option auf einer Seite auf ▲ oder ▼ (Abbildung 15 mittig und rechts).
3. ●, ◀ oder ▶ zum Aktivieren oder Deaktivieren einer Option.
4. **FERTIG** zum Speichern von Änderungen und Wechsel zur Bedienungsanzeige. Wenn eine Option aktiviert ist, wird im unteren rechten Bereich der Betriebsanzeige ein entsprechendes Symbol angezeigt. Ggf. wird auch ein zusätzliches Einstellungsfeld angezeigt.

Beim Verlassen des Betriebsmodus werden alle Optionen beibehalten und sind beim erneuten Aufrufen des Modus wieder verfügbar.



Abbildung 15: Optionen im Advanced-Modus: **OPTION** Softkey in der Betriebsanzeige (links), Option 1 von 2 (mittig) und Option 2 von 2 (rechts)

## Volumenoptionen

**Fixvolumen.** Aus einer Tabelle im Feld „Volumen einstellen“ können bis zu 14 vordefinierte Volumina ausgewählt werden. Wenn diese Option aktiviert ist, wird in der Betriebsanzeige das Feld „Fixvolumen einstellen“ angezeigt. Diese Option ist nützlich für Routinetätigkeiten, bei denen wiederholt mit Standardvolumina gearbeitet wird. Durch wiederholtes Drücken von ◀ erfolgt ein Blättern durch die Werte.



**Volumensequenzierung.** Aus einer Tabelle im Feld „Volumen einstellen“ können bis zu 16 vordefinierte Volumina in Serie ausgewählt werden. Diese Option ist nützlich für präparative Protokolle, die mehrere Proben in unterschiedlichen Volumina erfordern. Wenn diese Option aktiviert ist, werden in der Betriebsanzeige das Volumensequenzierungssymbol sowie das Feld „Einstellung“ angezeigt.

Hinweis: Es kann jeweils nur eine Volumenoption ausgewählt werden. Wenn beispielsweise bei aktiver Volumensequenzierung das Fixvolumen aktiviert wird, deaktiviert die E4 XLS automatisch die Volumensequenzierung. Wenn beide Optionen deaktiviert sind, ist standardmäßig das Einzelvolumen aktiviert.

## Mischoption



Diese Option ermöglicht das Mischen abgegebener Proben in der Spitze. Wenn diese Option aktiviert ist, werden in der Bedienungsanzeige das Mischsymbol sowie das Feld „Mischen einstellen“ angezeigt. Der Benutzer kann das Mischvolumen festlegen und den Mischvorgang entweder manuell vornehmen oder 99 automatische Mischzyklen durchführen.

## Ausblasoption



Mit dieser Option kann das automatische Ausblasen in Betriebsmodi, in denen diese Funktion standardmäßig aktiviert ist, deaktiviert werden. Wenn diese Option deaktiviert ist, wird in der Bedienungsanzeige das Symbol „Ausblasen Aus“ angezeigt. Bei deaktivierter Ausblasoption sind trotzdem manuelle Ausblasvorgänge möglich.

## Zyklenzähloption

### 15 Zyklenzähler

Diese Option zählt jeden Pipettierzyklus bestehend aus einem Aufnahme-, einem Abgabe- und einem Ausblasvorgang. Wenn diese Option aktiviert ist, wird in der Bedienungsanzeige das Feld „Zyklenzähler einstellen“ angezeigt.

## Autointervall-Option



Diese Option ermöglicht das automatische Abgeben von Aliquoten in einstellbaren Zeitintervallen von 0,1 bis 30 Sekunden. Diese Option ist nur im Mehrfachdispensiermodus verfügbar. Wenn diese Option aktiviert ist, wird in der Bedienungsanzeige das Autointervall-Symbol angezeigt.

## Einstellungen

Die in den einzelnen Betriebsmodi verfügbaren Pipetteneinstellungen werden in den Feldern auf der rechten Seite der Bedienungsanzeige angezeigt. In allen Betriebsmodi sind Volumen- und Geschwindigkeitseinstellungen verfügbar. Die Zyklenzähl- und Mischeinstellungen werden angezeigt, wenn die entsprechende Option in dem jeweiligen Betriebsmodus verfügbar ist und aktiviert wurde.

Allgemein werden Einstellungen wie folgt ausgewählt und geändert:

1. ► zum Aufrufen des Einstellungsbildschirms.
2. ▲ oder ▼ zum Navigieren zwischen oder zum Markieren von Einstellungen.
3. ● oder ► zum Bearbeiten.
4. ◀ oder ▶ zur Grobeinstellung von Werten ▲ oder ▼ zur Feineinstellung von Werten. Halten Sie den Joystick gedrückt, um zügig durch die Werte zu blättern.

Für einige optionsspezifische Einstellungen sind möglicherweise zusätzliche Schritte erforderlich. Beim Verlassen des Betriebsmodus werden alle Einstellungen beibehalten und sind beim erneuten Aufrufen des Modus wieder verfügbar.

## Volumen einstellen

Der Benutzer kann das Volumen der aufzunehmenden Probe festlegen. Die zulässigen Mindest- und Höchstvolumina sind abhängig von dem E4-XLS-Pipettenmodell. Die Art der angezeigten Volumeneinstellung ist abhängig von den in dem jeweiligen Betriebsmodus aktivierten oder deaktivierten Optionen.

### 200.0µL Volumen

**Einzelvolumen.** Zum Aufnehmen/Abgeben kann ein Volumen festgelegt werden. Wenn diese Einstellung aktiv ist, wird **Volumen** im Feld **Volumen einstellen** angezeigt. Dies ist die Standard-Volumeneinstellung für alle Betriebsmodi und die einzige im Basic-Modus verfügbare Volumeneinstellung.

### 30.0µL Fixvol. 4

**Fixvolumen.** Aus einer Volumentabelle können 14 vordefinierte Volumina ausgewählt werden. Diese Einstellung wird nur angezeigt, wenn die Option „Fixvolumen“ aktiviert ist. Wenn diese Einstellung aktiv ist, wird **Fixvol. X** im Feld „Volumen einstellen“ angezeigt. **Fixvol. 3** gibt beispielsweise an, dass aus der Tabelle die dritte Volumeneinstellung ausgewählt wurde.

**100.0µL**  
**Vol 1 von 16**

**Volumensequenzierung.** Aus einer Volumentabelle können bis zu 16 vordefinierte Volumina zur Nutzung in Serie ausgewählt werden. Diese Einstellung wird nur angezeigt, wenn die Option „Volumensequenzierung“ aktiviert ist. Wenn diese Einstellung aktiv ist, wird **Vol X von X** im Feld „Volumen einstellen“ angezeigt. **Vol 2 von 4** gibt beispielsweise an, dass es sich bei dem angezeigten Volumen um das zweite von vier Volumen in der aus der Tabelle ausgewählten Serie handelt. Volumenwert und -nummer werden mit Abschluss jedes Zyklus erhöht.

## Geschwindigkeit einstellen

Der Benutzer kann eine Aufnahme-, Abgabe- und Mischgeschwindigkeit von 1 (langsam) bis 10 (schnell) festlegen. Hohe Geschwindigkeiten sind für wässrige Proben und niedrigere Geschwindigkeiten für viskose, schäumende, empfindliche oder scherempfindliche Proben geeignet. Die Höchstgeschwindigkeiten für großvolumige E4-XLS-Basic-Modelle sind begrenzt, um einen „Springbrunneneffekt“ oder die Luftansaugung bei der Aufnahme zu vermeiden. Eine vollständige Geschwindigkeitstabelle finden Sie in Anhang A.

**10**  
**Geschw.**

**Einfachgeschwindigkeit.** Zur Aufnahme und Abgabe kann ein Geschwindigkeitswert festgelegt werden. Im Basic-Modus ist dies die einzige verfügbare Geschwindigkeitseinstellung.

**10 10**  
**▲ ▼ Geschw.**

**Mehrfachgeschwindigkeit.** Die Geschwindigkeit für Aufnahme, Abgabe und Mischen kann individuell festgelegt werden. Zeigt den Anfangswert der Aufnahme- und Abgabegeschwindigkeit (**Auf/ Ab Geschw.**) an. Während des Betriebs werden im Einstellungsfeld jeweils der eingestellte und der aktuelle Wert (**Auf Geschw.**, **Ab Geschw.** oder **Mischgeschw.**) angezeigt.

## Zyklenzähler

**16**  
**Zyklenzähler**

Ein Zyklus besteht aus einer vollständigen Aufnahme und Abgabe gefolgt von einem Ausblasvorgang. Angezeigt wird die aktuelle Zykluszahl des jeweiligen Betriebsmodus. Die Zahl wird nach Abschluss eines Zyklus erhöht. Darstellbar sind Werte zwischen 0 und 99.999. Diese Einstellung wird nur angezeigt, wenn die Option „Zyklenzähler“ aktiviert ist.

## Mischen

**40.0µL**  
**Mischzykl. 8**

Nach dem Abgeben ist ein Mischvorgang innerhalb der Spitze möglich. Auswählbar sind ein Mischvolumen, bis zu 99 automatische Mischzyklen oder manuelles Mischen. Diese Einstellung wird nur angezeigt, wenn die Option „Mischen“ aktiviert ist. Die zulässigen Mindest- und Höchstvolumina sind abhängig von der Größe des E4-XLS-Pipettenmodells. Bei der Arbeit mit automatischen Mischzyklen werden das eingestellte Volumen und die Anzahl der Mischzyklen (**Mischzykl. X**) im Einstellungsfeld angezeigt. Die Zykluszahl wird mit jedem abgeschlossenen Mischzyklus erhöht, bis die eingestellte Anzahl von Zyklen erreicht wird. Beim manuellen Mischen werden im Einstellungsfeld das eingestellte Volumen sowie der Hinweis **Mischen Man.** angezeigt.

**40.0µL**  
**Mischen Man.**



## 1.6 Einsatz der Pipette

### 1.6.1 Pipettierrichtlinien

Die Pipetten E4 XLS verfügen über verschiedene Funktionen, mit denen eine einheitliche Pipettierleistung erzielt wird. Zusätzlich sollten Sie die nachstehenden Richtlinien befolgen:

- Achten Sie auf eine einheitliche Eintauchtiefe.
- Halten Sie die Pipette senkrecht oder 20 Grad geneigt.
- Spülen Sie die Spitze vor dem eigentlichen Pipettiervorgang durch zweimaliges Aufnehmen und Abgeben einer Probe.
- Wenn sich Flüssigkeit in der Spitze befindet, drehen Sie die Pipette nicht um, und legen Sie sie nicht ab.

Weitere Informationen zum Thema „Gute Pipettiertechnik“ sowie ein entsprechendes Laborposter finden Sie auf der MT-Website: [www.mt.com/rainin](http://www.mt.com/rainin)

### 1.6.2 Auswahl und Aufsetzen der Spitze

Die Pipetten und Spitzen von Rainin sind als einheitliches Pipettiersystem ausgelegt. Die E4-XLS-Pipetten werden mit Rainin-Spitzen kalibriert. Eine den Spezifikationen entsprechende Leistung wird nur mit Spitzen von Rainin sichergestellt.

Um eine Spitze aufzusetzen, drücken Sie den Schaft der E4 XLS leicht in das Ende der Spitze. Sowohl bei der LTS- als auch bei herkömmlichen Ausführungen dichtet die Spitze schon bei leichtem Druck optimal gegen den Schaft ab. Wenden Sie daher keine übermäßige Kraft auf.

### 1.6.3 Eintauchtiefe

Nachstehend sind die empfohlenen Eintauchtiefen für die einzelnen Modelle aufgeführt:

Nennvolumen	Volumenbereich	Eintauchtiefe
10 µl	0,5 bis 10 µl	1–2 mm
20 µl	2 bis 20 µl	2–3 mm
100 µl	10 bis 100 µl	2–3 mm
200 µl	20 bis 200 µl	3–6 mm
300 µl	20 bis 300 µl	3–6 mm
1000 µl	100 bis 1000 µl	3–6 mm
2000 µl	200 bis 2000 µl	3–6 mm
5000 µl	500 bis 5000 µl	6–10 mm
10 ml	1 bis 10 ml	6–10 mm
20 ml	2 bis 20 ml	6–10 mm

Die empfohlene Eintauchtiefe sollte in jedem Fall eingehalten werden. Wenn die Spitze zu tief eingetaucht wird, wird möglicherweise ein falsches Volumen gemessen. Der Spitzenwinkel ist ebenfalls sehr wichtig. Die Pipette sollte mit einem maximalen Neigungswinkel von 20 Grad gehalten werden (siehe Abbildung 16).

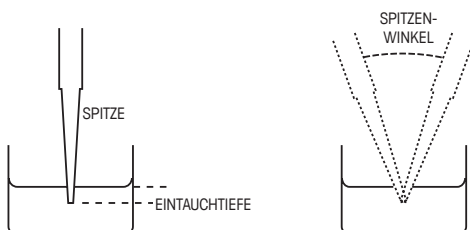


Abbildung 16: Eintauchtiefe und Winkel der Spitze

## 1.6.4 Ruhemodi

Die E4 XLS verfügt über Energiesparfunktionen zum Abschalten der Anzeige sowie zum Wechsel in den Ruhemodus (Reduzierung des Energieverbrauchs um 98 %). Dadurch wird die Akkulebensdauer verlängert. Nach Ablauf eines voreingestellten Zeitraums wechselt die E4 XLS automatisch in den Ruhemodus. Halten Sie zum Abschalten der E4 XLS beide Tasten gedrückt, und ignorieren Sie die Warnmeldung.

- **Anzeige Zeitabschaltung.** Nach einem festgelegten Zeitraum ohne Aktivität wird die Anzeigehelligkeit gedimmt. Um die E4 XLS wieder zu aktivieren, drücken Sie auf einen der beiden Softkeys, oder bewegen Sie den Joystick in eine beliebige Richtung.

Hinweis: Durch die entsprechende Softkey- oder Joystick-Betätigung wechselt die E4 XLS lediglich wieder in den Bereitschaftsmodus. Der zugewiesene Softkey- oder Joystick-Befehl wird dabei nicht ausgeführt.

- **Ruhezustand.** Die Anzeige wird nach einem festgelegten Zeitraum ohne Aktivität ausgeschaltet, und das Gerät wechselt in den Ruhemodus. Um die E4 XLS wieder zu aktivieren, drücken Sie auf einen der beiden Softkeys. Die Pipette wird initialisiert, und der Begrüssungsbildschirm wird kurz angezeigt, gefolgt von dem zuletzt aufgerufenen Bildschirm.

Siehe „1.9 Setup-Modus“ auf Seite 19 für weitere Informationen zum Ändern der Zeiteinstellung für diese Funktionen. Neben dem Wechsel in den Ruhemodus kann die E4 XLS auch komplett abschalten. Eine Komplettabschaltung der E4 XLS erfolgt automatisch nach einer Inaktivität von 16 Stunden. Wenn Sie das Gerät früher abschalten möchten, halten Sie beide Softkeys gleichzeitig gedrückt. Nach fünf Sekunden piept das Gerät zweimal, und auf einem Warnbildschirm werden Sie darauf hingewiesen, dass das Gerät gleich abschaltet. Halten Sie die Tasten weiterhin gedrückt. Nach fünf Sekunden schaltet das Gerät ab. Um das Gerät wieder einzuschalten, drücken Sie auf einen beliebigen Softkey.

## 1.6.5 Hilfe

Die Bildschirmhilfe enthält Schritt-für-Schritt-Anleitungen sowie detaillierte Informationen zu bestimmten Bildschirmen, Menüelementen, Einstellungen oder Optionen.

- **Hilfe zu Menüelementen.** Um weitere Informationen zu einem bestimmten Element des Kreismenüs anzuzeigen, markieren Sie das Element, und wählen Sie **HILFE**.
- **Hilfe zu Einstellungen und Optionen.** Um weitere Informationen zu einer bestimmten Einstellung oder Option im aktuellen Bildschirm anzuzeigen, markieren Sie die Einstellung oder Option, und wählen Sie **HILFE**.

Hinweis: Bedienungsanweisungen zu sämtlichen erweiterten Betriebsmodi finden Sie in der Hilfe zu der ersten Einstellung in der Bedienungsanzeige des Modus.

- **Allgemeine Informationen.** Auf einigen Bildschirmen können allgemeine Informationen und/oder Bedienungsanweisungen direkt aufgerufen werden (d. h. es muss kein bestimmtes Element markiert werden). Auf diesen Bildschirmen steht die Funktion **HILFE** direkt nach Aufrufen des Bildschirms zur Verfügung.

Hinweis: Im Basic-Modus finden Sie die Bedienungsanweisungen in der allgemeinen Hilfe zu der Bedienungsanzeige des Modus.

Wählen Sie **ZURÜCK**, um die Hilfe zu beenden und den vorherigen Bildschirm wieder aufzurufen.

## 1.6.6 Filter

Die E4-XLS-Pipetten mit einem Volumen von 5000 µl, 10 ml und 20 ml verfügen am Schaftende über einen Filter. Damit wird das Eindringen von Flüssigkeiten in den Schaft und an den Kolben verhindert und somit Kontaminationen vorgebeugt. Der Einsatz eines Filters wird für das Abgeben großer Volumina empfohlen. Wenn der Filter feucht wird, sollte er ausgetauscht werden.

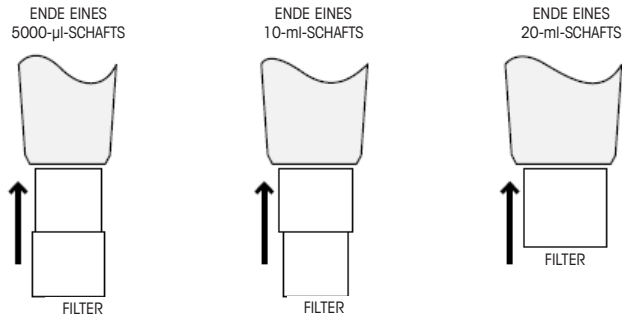


Abbildung 17: Filterausrichtung

### Pipetten mit einem Volumen von 5000 µl und 10 ml

Diese Modelle sind mit dem in Abbildung 17 dargestellten Filter ausgerüstet.

5000 µl: das schmale Ende des Filters in den Schaft einsetzen

10 ml: das breite Ende in den Schaft einsetzen

Artikelnummern (Filter): 6190-164 (100er Satz), 6190-165 (1000er Satz)

### Pipetten mit einem Volumen von 20 ml

Der Filter für diese Modelle ist als Zylinder ausgeführt. Artikelnummern: 6190-221 (100er Satz) 6190-222 (500er Satz)

## 1.7 E4 XLS – Volumenbereiche und Schritte

In den nachstehenden Tabellen sind die Volumenbereiche und Schritte für die einzelnen E4-XLS-Modelle aufgeführt.

### Einkanalmodelle E4 XLS

Volumen (µl)	Einstellbereich (µl)	Empfohlener Bereich (µl)	Schritt (µl)
10	0,1 bis 10	0,5 bis 10	0,01
20	0,2 bis 20	2 bis 20	0,02
100	1 bis 100	10 bis 100	0,1
200	2 bis 200	20 bis 200	0,2
300	3 bis 300	20 bis 300	0,2
1000	10 bis 1000	100 bis 1000	1
2000	20 bis 2000	200 bis 2000	2
5000	50 bis 5000	500 bis 5000	5
10 ml	0,1 bis 10 ml	1 bis 10 ml	10
20 ml	0,2 bis 20 ml	2 bis 20 ml	20

### Mehrkanalmodelle und Modelle mit einstellbarem Abstand

Volumen (µl)	Einstellbereich (µl)	Empfohlener Bereich (µl)	Schritt (µl)
10	0,1 bis 10	0,5 bis 10	0,01
20	0,2 bis 20	2 bis 20	0,02
50	0,5 bis 50	5 bis 50	0,05
100	1 bis 100	10 bis 100	0,1
200	2 bis 200	20 bis 200	0,2
300	3 bis 300	20 bis 300	0,2
1200	20 bis 1200	100 bis 1200	1

## 1.8 E4 XLS – Akustische Meldungen

### Allgemeine akustische Meldungen

- Aufnahme abgeschlossen: Hoher Ton
- Abgabe abgeschlossen: Mittlerer Ton
- Ausblasen abgeschlossen: Tiefer Ton
- Reset aktiviert: Zwei hohe Töne
- Reset abgeschlossen (Kolben in Ausgangsposition): Tiefer Ton
- Softkey-Funktion aufgerufen: Kurzes Klickgeräusch
- Menünavigation: Rauschen
- Menüelement ausgewählt: Kurzes Klickgeräusch
- Einstellung oder Option ausgewählt: Kurzes Klickgeräusch
- Einstellwert oder Option bearbeitet: Kurzes Klickgeräusch
- Einstellfehler (Mindest-/Höchstwert wurde erreicht): Summen
- Abbrechen: Rauschen
- Warnung niedriger Akkuladestand: Zwei hohe Töne
- Servicealarm: Zwei hohe Töne

### Moduspezifische akustische Meldungen

- Mehrfachdispensiermodus: Nach der Abgabe des letzten Aliquoten ertönt ein zweiter mittlerer Ton.
- Manueller Modus: Die akustischen Meldungen für Aufnahme und Abgabe abgeschlossen ertönen nur, wenn das in „Volumen einstellen“ eingestellte Volumen vollständig aufgenommen oder dosiert wurde.
- Titriermodus: Nach einer schnellen Abgabe wird die akustische Meldung für Abgabe abgeschlossen nur dann wieder ausgegeben, wenn das in „Volumen einstellen“ eingestellte Volumen vollständig abgegeben wurde.

## 1.9 Setup

Im Setup-Modus können Sie allgemeine Pipetteneinstellungen personalisieren. Außerdem können in diesem Modus individuell einstellbare Servicealarme eingestellt werden. Die Standardmenüstufe für den Setup-Modus ist Ebene I. Um den Setup-Modus aufzurufen, markieren Sie im Hauptmenü mit ◀ oder ▶ die Option **SETUP**, und bestätigen Sie die Auswahl mit ●, ▲ oder ▼.

### Navigation auf Setup-Seiten

- ▲ oder ▼ zum Navigieren zwischen oder zum Markieren von Einstellungen.
- Zum Navigieren zwischen den Seiten drücken Sie bei der ersten oder letzten Einstellung auf einer Seite auf ▲ oder ▼, oder drücken Sie an einer beliebigen Stelle auf ◀. Oben links im Bildschirm wird die aktuelle Seitennummer angezeigt.
- **HILFE**: Detaillierte Beschreibung des markierten Elements.
- **HOME**: Rückkehr zum Hauptmenü.

## Lautstärke- und Anzeigeeinstellungen

In Abbildung 18 sind die verfügbaren Lautstärke-, Anzeige- und Ruhezustandseinstellungen aufgeführt.



Abbildung 18: Setup: 1 von 4

### Lautstärke

Hierbei handelt es sich um die Lautstärkeeinstellung für die akustischen Meldungen der E4 XLS. Die Lautstärke kann zwischen 1 und 10 eingestellt oder deaktiviert werden.

1. ● oder ► zum Bearbeiten.
2. ◀ oder ► zur Grobeinstellung auf die Werte „Aus“, 5 oder 10 und ▲ oder ▼ zur Feineinstellung in Einzelschritten. ▼ oder ◀ bei 1 für „Aus“.
3. **FERTIG** oder ● zum Speichern.

### Anzegehelligkeit

Hierbei handelt es sich um die Helligkeitseinstellung für die Anzeige der E4 XLS. Einstellbar sind Werte zwischen 1 (geringste Helligkeit) und 10 (höchste Helligkeit).

1. ● oder ► zum Bearbeiten.
2. ◀ oder ► zur Grobeinstellung und ▲ oder ▼ zur Feineinstellung. Die Bildschirmhelligkeit wird beim Ändern der Einstellung automatisch angepasst.
3. **FERTIG** oder ● zum Speichern.

### Anzeige Aus

Mit dieser Einstellung wird die Anzeige nach einer bestimmten Zeit ohne Aktivität gedimmt, um die Akkulebensdauer zu verlängern. Einstellbar sind Zeitintervalle zwischen 5 und 120 sowie die Einstellung „Nie“.

Hinweis: Um die E4 XLS wieder zu aktivieren, drücken Sie auf einen der beiden Softkeys, oder bewegen Sie den Joystick in eine beliebige Richtung.

1. ● oder ► zum Bearbeiten.
2. ◀ oder ► zur Grobeinstellung und ▲ oder ▼ zur Feineinstellung.
3. **FERTIG** oder ● zum Speichern.

## Ruhezustand

Mit dieser Einstellung wird die Anzeige nach einer bestimmten Zeit ohne Aktivität abgeschaltet, um die Akkulebensdauer zu verlängern. Einstellbar sind Zeitintervalle zwischen 1 und 60 Minuten.

Hinweis: Während eines Ladevorgangs wechselt die E4 XLS nicht in den Ruhemodus, wenn ein Zyklus nicht abgeschlossen wurde (wenn beispielsweise eine Probe aufgenommen, aber noch nicht abgegeben wurde). Um die E4 XLS wieder zu aktivieren, drücken Sie auf einen der beiden Softkeys. Wenn kein Ladevorgang stattfindet, wechselt die E4 XLS bei einem nicht abgeschlossenen Zyklus für weitere 15 Minuten nicht in den Ruhemodus. Der unterbrochene Zyklus kann in diesem Fall innerhalb von 18 Stunden wieder aufgenommen werden.

1. ● oder ► zum Bearbeiten.
2. ◀ oder ► zur Grobeinstellung und ▲ oder ▼ zur Feineinstellung.
3. **FERTIG** oder ● zum Speichern.

## Zeit- und Datumseinstellungen

In Abbildung 19 sind die verfügbaren Zeit- und Datumseinstellungen aufgeführt.



Abbildung 19: Setup: 2 von 4

### Zeit

Zeigt die aktuelle Zeit im 24-Stunden-Format (hh:mm:ss) an. Die Zeit wird auf allen Bildschirmen der E4 XLS oben rechts angezeigt.

1. ● oder ► zum Bearbeiten.
2. Zunächst ist die Stundeneinstellung ausgewählt. ◀ oder ► zum Navigieren zwischen der Stunden-, Minuten- und Sekundeneinstellung.
3. ▲ oder ▼, um den Wert zu ändern.
4. **FERTIG** oder ● zum Speichern.

### Datum

Zeigt das aktuelle Datum in dem ausgewählten Datumsformat an.

1. ● oder ► zum Bearbeiten.
2. Zunächst ist das erste Feld ausgewählt. ◀ oder ► zum Navigieren zwischen den anderen beiden Datumsfeldern.
3. ▲ oder ▼, um den Wert zu ändern.
4. **FERTIG** oder ● zum Speichern.

### Zeitformat

Hierbei handelt es sich um das Format der auf dem Bildschirm angezeigten Uhrzeit. Auswählbar sind die Formate „24 Stunden“ oder „12 Stunden“. Mit „Keines“ wird die Uhrzeitanzeige auf dem Bildschirm deaktiviert.

1. ● oder ► zum Bearbeiten.
2. ▲ oder ▼ zur Auswahl des Anzeigeformats.
3. **FERTIG** oder ● zum Speichern. Das Anzeigeformat der Uhrzeit auf sämtlichen Bildschirmen der E4 XLS wird unverzüglich aktualisiert.

### Datumsformat

Dabei handelt es sich um das Format der Datumsanzeige (Jahr, Monat und Tag). Auswählbar sind die Formate „M/T/J“, „J/M/T“ und „T/M/J“.

1. ● oder ► zum Bearbeiten.
2. ▲ oder ▼ zur Auswahl des Formats.
3. **FERTIG** oder ● zum Speichern. Die Datumseinstellung wird automatisch aktualisiert.

### Benutzereinstellungen

In Abbildung 20 sind die verfügbaren Benutzereinstellungen aufgeführt.

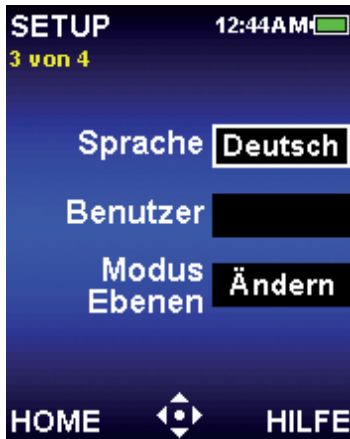


Abbildung 20: Setup: 3 von 4

### Sprache

Auswählbar sind die folgenden Sprachen: Chinesisch, Englisch, Französisch, Deutsch, Japanisch oder Spanisch.

1. ● oder ► zum Bearbeiten.
2. ▲ oder ▼ zur Auswahl der Sprache.
3. **FERTIG** oder ● zum Speichern. Die Texte auf allen Bildschirmen der E4 XLS werden unmittelbar in der ausgewählten Sprache angezeigt.

### Benutzer

Hier kann der Benutzer der Pipette eingegeben werden. Es stehen 16 Zeichen zur Verfügung. Der Benutzer wird ebenfalls auf dem Begrüssungsbildschirm angezeigt.



1. ● oder ► zum Bearbeiten.
2. Zunächst ist das erste Zeichen ausgewählt. ◀ oder ► zum Navigieren zwischen den weiteren Zeichen.
3. ▲ ermöglicht die Auswahl der Zeichen in der folgenden Reihenfolge: GROSSBUCHSTABEN, Zahlen, Kleinbuchstaben und Sonderzeichen. ▼ zur Umkehr der Auswahlreihenfolge und ▼ bei A zum Einfügen eines Leerzeichens.
4. **FERTIG** oder ● zum Speichern.

### Modus-Ebenen

Die im Menü „Ebene I“ und „Ebene II“ auswählbaren Betriebsmodi sind benutzerspezifisch einstellbar. Der Moduszugriff kann nach Bedarf zwischen den Menüstufen verschoben werden. Sobald die Menüebene eines Modus geändert wurde, kann er nur noch aus der zugewiesenen Menüebene aufgerufen werden.

Modus	Ebene
BASIC	EBENE I
ADVANCED	EBENE I
MULTIDISP	EBENE I
MANUELL	EBENE I
RÜCKWÄRTS	EBENE II
VERDÜNNEN	EBENE II
TITRIEREN	EBENE II
SETUP	EBENE I

1. ● oder ► zum Anzeigen der Tabelle mit der Modus-Menü-Zuordnung.
2. ▲ oder ▼ zum Markieren der Menüebene eines Modus.
3. ● zum Bearbeiten.
4. ▲ oder ▼ zur Auswahl der Menüstufe „Ebene I“ oder „Ebene II“.
5. **FERTIG** oder ● zum Speichern.
6. **FERTIG** zum Verlassen der Tabelle. Die Modi werden im ausgewählten Menü unverzüglich als Menüelemente angezeigt.

### Alarmer

In diesem Menü können Servicealarme auf Basis von abgeschlossenen Zyklen oder Nutzungstagen eingestellt werden. In Abbildung 21 sind die verfügbaren Alarmoptionen und -einstellungen aufgeführt.

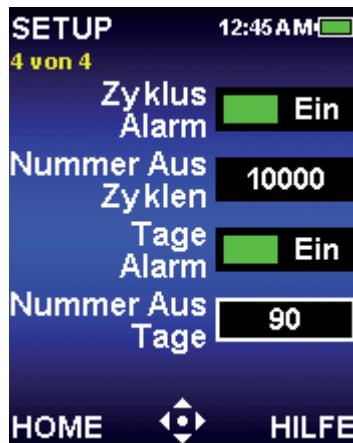


Abbildung 21: Setup: 4 von 4

### Zyklusalarm

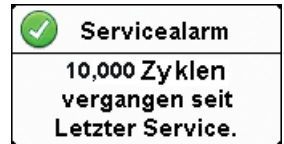
Dieser Alarm macht den Nutzer nach einer festgelegten Anzahl von Aufnahme-/Abgabezyklen auf den fälligen Pipetten-Service aufmerksam. So legen Sie einen Zyklusalarm fest:

1. ●, ◀ oder ► zum Aktivieren des Zyklusalarms.
2. ▼ zum Markieren der Einstellung „Nummer aus Zyklen“.
3. ● oder ► zum Bearbeiten.

4. ◀ oder ▶ zur Grobeinstellung und ▲ oder ▼ zur Feineinstellung. Einstellbar sind Werte zwischen 1000 und 1.000.000.
5. **FERTIG** zum Speichern der Einstellungen.

Wenn der in „Nummer aus Zyklen“ eingestellte Wert erreicht wurde, zeigt die E4 XLS folgende Meldung an:

- Eine Servicealarm-Meldung auf dem Bildschirm  
Hinweis: Um die Benachrichtigung zu schließen, drücken Sie auf **WEITER**.
- Auf der Kennzeichnungsseite im Service-Modus wird das Servicealarm-Symbol angezeigt.



Diese Benachrichtigungen werden angezeigt, bis der Zyklusalarm deaktiviert, die Einstellung „Nummer aus Zyklen“ zurückgesetzt oder der Service durchgeführt wird.

### Tagesalarm

Dieser Alarm macht den Nutzer nach einer festgelegten Anzahl von Nutzungstagen auf den fälligen Pipetten-Service aufmerksam. So legen Sie einen Tagesalarm fest:

1. ●, ▶ oder ▶ zum Aktivieren des Tagesalarms.
2. ▼ zum Markieren der Einstellung „Nummer aus Tage“.
3. ● oder ▶ zum Bearbeiten.
4. ◀ oder ▶ zur Grobeinstellung und ▲ oder ▼ zur Feineinstellung. Einstellbar sind Werte zwischen 1 und 1'000.
5. **FERTIG** zum Speichern der Einstellungen.

Wenn der in „Nummer aus Tage“ eingestellte Wert erreicht wurde, zeigt die E4 XLS folgende Meldung an:

- Eine Servicealarm-Meldung auf dem Bildschirm  
Hinweis: Um die Benachrichtigung zu schließen, drücken Sie auf **WEITER**.
- Auf der Kennzeichnungsseite im Service-Modus wird das Servicealarm-Symbol angezeigt.



Diese Benachrichtigungen werden angezeigt, bis der Tagesalarm deaktiviert, die Einstellung „Nummer aus Tage“ zurückgesetzt oder der Service durchgeführt wird.

## 1.10 E4 XLS – Betriebsmodi

Allgemeine Informationen zum Bearbeiten von Einstellungen sowie zur Bedienung finden Sie unter „Standardbetrieb – Arbeiten im Basic-Modus“ auf Seite 7. Detaillierte Einstellungs- und Optionsbeschreibungen finden Sie unter „Optionen und Einstellungen“ auf Seite 7. In diesem Abschnitt finden Sie modusspezifische Informationen und Bedienungsanweisungen zu den einzelnen Betriebsmodi der E4 XLS.

## Basic-Modus



Im Basic-Modus stehen grundlegende Funktionen zur Pipettierung in Laborumgebungen zur Verfügung. Auswählbar sind ein Volumen und eine Geschwindigkeit für Aufnahme- und Abgabevorgänge. Die Standardmenüstufe für den Basic-Modus ist Ebene I. Um den Basic-Modus aufzurufen, markieren Sie im Hauptmenü mit ◀ oder ▶ den Modus **BASIC**, und bestätigen Sie die Auswahl mit ●, ▲ oder ▼.

### Optionen und Einstellungen

- Optionen: Keine
- Einstellungen: Einzelvolumen, Einfachgeschwindigkeit
- Ausblasen: Automatisch und manuell wiederholbar

## Advanced-Modus



Im Advanced-Modus stehen sämtliche erweiterten Pipettieroptionen der E4 XLS zur Verfügung. Die Standardmenüstufe für den Advanced-Modus ist Ebene I. Um den Advanced-Modus aufzurufen, markieren Sie im Hauptmenü mit ◀ oder ▶ den Modus **ADVANCED**, und bestätigen Sie die Auswahl mit ●, ▲ oder ▼.

### Optionen und Einstellungen

- Optionen: Fixvolumen, Volumensequenzierung, Mischen, Ausblasen, Zyklenzähler
- Einstellungen: Einzel- und Fixvolumen, Volumensequenzierung, Mehrfachgeschwindigkeit, Mischen, Zyklenzähler
- Ausblasen: Automatisch und manuell

### Optionsauswahl

1. **OPTION** zum Aufrufen des Optionsbildschirms.
2. ▲ oder ▼ zum Navigieren zwischen oder zum Markieren einer Option. ▲ oder ▼ bei der ersten oder letzten Option auf einer Seite, um zwischen den Seiten zu navigieren.
3. ● oder ▶ zum Aktivieren oder Deaktivieren einer Option.
4. **FERTIG** zum Speichern ◀ und Wechsel zur Bedienungsanzeige.

### Bearbeiten von Einstellungen

Halten Sie beim Bearbeiten von Einstellungen den Joystick gedrückt, um zügig durch die Werte zu blättern.

1. ▶ zum Aufrufen des Einstellungsbildschirms.
2. ▲ oder ▼ zum Navigieren zwischen oder zum Markieren einer Einstellung.

### Einzelvolumen

**Volumen** wird im Feld „Volumen einstellen“ angezeigt.

1. ● oder ▶ zum Bearbeiten.
2. ◀ oder ▶ zur Grobeinstellung und ▲ oder ▼ zur Feineinstellung.
3. **FERTIG** oder ● zum Speichern. Mit **ESC** beenden Sie den Modus, ohne die Änderungen zu speichern.
4. Mit **FERTIG** schließen Sie den Einstellungsbildschirm und rufen die Bedienungsanzeige wieder auf.

## Fixvolumen

**Fixvol.** wird im Feld „Volumen einstellen“ angezeigt. Die Option muss aktiviert sein, damit diese Einstellung angezeigt wird. ● oder ► zum Anzeigen der Volumentabelle. Das derzeit ausgewählte Volumen wird in der Tabelle markiert.

1.	6.0	8.	80.0
2.	10.0	9.	100.0
3.	20.0	10.	120.0
4.	30.0	11.	140.0
5.	40.0	12.	160.0
6.	50.0	13.	180.0
7.	60.0	14.	200.0

- Zur Auswahl eines vordefinierten Volumens markieren Sie dieses mit dem Joystick. Nur aktive Tabellenzellen (weißer Text) können ausgewählt werden. **FERTIG** zum Einstellen und Verlassen der Tabelle.
- Um aktive Zellen in die Tabelle einzufügen oder aus dieser zu entfernen, markieren Sie mit dem Joystick die Zelle, die den letzten benötigten Eintrag enthält. **ENDVOL** zum Hinzufügen von Zellen bis zur markierten Zelle oder zum Entfernen von Zellen nach der markierten Zelle.
- Um ein vordefiniertes Volumen zu bearbeiten, markieren Sie dieses mit dem Joystick, und drücken Sie auf ● oder ►. Es können sowohl aktive als auch inaktive Zellen bearbeitet werden. ◀ oder ► zur Grobeinstellung und ▲ oder ▼ zur Feineinstellung. **FERTIG** oder ● zum Speichern. Wiederholen Sie den Vorgang bei Bedarf für weitere Volumina. Mit **ESC** beenden Sie den Modus, ohne die Änderungen zu speichern. **FERTIG** zum Verlassen der Tabelle.

Hinweis: Wenn vor dem Verlassen der Tabelle keine weitere Auswahl erfolgt, wird „Volumen einstellen“ auf das zuletzt bearbeitete Volumen gesetzt.

- Mit **FERTIG** schließen Sie den Einstellungsbildschirm und rufen die Bedienungsanzeige wieder auf.

## Volumensequenzierung

**Vol X von X** wird im Feld „Volumen einstellen“ angezeigt. Die Option muss aktiviert sein, damit diese Einstellung angezeigt wird. ● oder ► zum Anzeigen der Volumentabelle.

1.	4.0	9.	20.0
2.	10.0	10.	20.0
3.	20.0	11.	20.0
4.	25.0	12.	20.0
5.	30.0	13.	20.0
6.	20.0	14.	20.0
7.	20.0	15.	20.0
8.	20.0	16.	20.0

- Um eine Serie vordefinierter Volumina auszuwählen, markieren Sie mit dem Joystick das letzte Volumen der Serie. Nur aktive Tabellenzellen (weißer Text) können ausgewählt werden. **ENDVOL** zum Einstellen. **FERTIG** zum Verlassen der Tabelle.
- Um ein vordefiniertes Volumen zu bearbeiten, markieren Sie dieses mit dem Joystick, und drücken Sie auf ● oder ►. Es können sowohl aktive als auch inaktive Zellen bearbeitet werden. ◀ oder ► zur Grobeinstellung und ▲ oder ▼ zur Feineinstellung. **FERTIG** oder ● zum Speichern. Wiederholen Sie den Vorgang bei Bedarf für weitere Volumina. Mit **ESC** beenden Sie den Modus, ohne die Änderungen zu speichern. **FERTIG** zum Verlassen der Tabelle.

Hinweis: Wenn vor dem Verlassen der Tabelle kein **ENDVOL** eingestellt wird, wird das zuletzt ausgewählte **ENDVOL** beibehalten.

- Mit **FERTIG** schließen Sie den Einstellungsbildschirm und rufen die Bedienungsanzeige wieder auf.

## Geschwindigkeit

- oder ► zum Anzeigen der einzelnen Geschwindigkeiten.

Hinweis: Die Mischgeschwindigkeit wird nur angezeigt, wenn die Option „Mischen“ aktiviert ist.

- ▲ oder ▼ zum Markieren der Einstellung und ● oder ► zum Bearbeiten.
- ◀ oder ► zur Grobeinstellung der Geschwindigkeit auf die Werte 1, 5 oder 10 und ▲ oder ▼ zur Feineinstellung in Einzelschritten.

Aufnehmen	7
Abgeben	10
Mischen	5

4. **FERTIG** oder ● zum Speichern. Mit **ESC** beenden Sie den Modus, ohne die Änderungen zu speichern. **FERTIG** zum Verlassen der Tabelle.
5. Mit **FERTIG** schließen Sie den Einstellungsbildschirm und rufen die Bedienungsanzeige wieder auf.

### Mischen

Die Option muss aktiviert sein, damit diese Einstellung angezeigt wird. ● oder ► zum Anzeigen der Mischeinstellungen. ▲ oder ▼ zum Markieren der Einstellung.



1. Um das Volumen zu bearbeiten, drücken Sie ● oder ►. ◀ oder ► zur Grobeinstellung und ▲ oder ▼ zur Feineinstellung. **FERTIG** oder ● zum Speichern. Mit **ESC** beenden Sie den Modus, ohne die Änderungen zu speichern. **FERTIG** zum Verlassen der Tabelle.
2. Um Zyklen zu bearbeiten, drücken Sie ● oder ►. ◀ oder ► zur Grobeinstellung und ▲ oder ▼ zur Feineinstellung bis 99 Zyklen. ▼ bei 1 für „Manuell“. **FERTIG** oder ● zum Speichern. Mit **ESC** beenden Sie den Modus, ohne die Änderungen zu speichern. **FERTIG** zum Verlassen der Tabelle.
3. Mit **FERTIG** schließen Sie den Einstellungsbildschirm und rufen die Bedienungsanzeige wieder auf.

### Zyklenzähler

Die Option muss aktiviert sein, damit diese Einstellung angezeigt wird.

1. ● oder ► zum Bearbeiten.
2. **RESET**, um den Zähler auf 0 zurückzusetzen. ◀ oder ► zur Grobeinstellung und ▲ oder ▼ zur Feineinstellung.
3. **FERTIG** oder ● zum Speichern. Mit **ESC** beenden Sie den Modus, ohne die Änderungen zu speichern.
4. Mit **FERTIG** schließen Sie den Einstellungsbildschirm und rufen die Bedienungsanzeige wieder auf.

### Betrieb

Der aktive Betrieb wird unten links in der Bedienungsanzeige angezeigt. Bei der Aufnahme und Abgabe muss der Joystick nicht gedrückt gehalten werden. Die E4 XLS schließt den Vorgang automatisch ab. Im Betrieb sind folgende Funktionen stets verfügbar:

- **RESET** leert die Spitze und setzt die Pipette auf **AUFNEHMEN** zurück.
- **HOME** ruft das Menü auf, aus dem der Modus aufgerufen wurde.
- **HILFE** zeigt allgemeine Informationen zur markierten Einstellung an. Bedienungsanweisungen finden Sie in der Hilfe zu „Volumen einstellen“.

### Betrieb mit Einzel- und Fixvolumen

1. Betrieb mit Einzelvolumen: Mit Schritt 2 fortfahren. Betrieb mit Fixvolumen: Mit ◀ bei Bedarf das nächste Fixvolumen in der Tabelle anzeigen.
2. ● oder ▲ zur Aufnahme.
3. ● oder ▼ zur Abgabe. Auf jede Abgabe folgt ein automatischer Ausblasvorgang (sofern diese Option aktiviert ist). Wenn die Mischoption aktiviert ist:

- Wenn eine bestimmte Zykluszahl festgelegt wird, wird der Mischvorgang automatisch nach jeder Abgabe durchgeführt, gefolgt von einem Ausblasvorgang (sofern aktiviert). Mit **PAUSE** können Sie den Mischvorgang jederzeit unterbrechen und mit **WEITER** wieder aufnehmen.
  - Wenn „Manuell“ ausgewählt ist, nach der Abgabe ▼ weiter gedrückt halten, um einen oder mehrere Mischzyklen auszuführen. Der Mischvorgang wird fortgesetzt, bis Sie den Joystick loslassen. Auf den Mischvorgang folgt ein automatischer Ausblasvorgang (sofern diese Option aktiviert ist).
4. ▼ oder **RESET** für einen oder mehrere manuelle Ausblasvorgänge (sofern erforderlich).

### Betrieb mit Volumensequenzierung

1. ◀ zur Auswahl des nächsten vordefinierten Serienvolumens in der Tabelle (bei Bedarf).
2. ● oder ▲ zur Aufnahme.
3. ● oder ▼ zur Abgabe. Auf jede Abgabe folgt ein automatischer Ausblasvorgang (sofern diese Option aktiviert ist). Die Anzahl im Feld „Volumen einstellen“ wird nach jeder Abgabe erhöht. Wenn die Mischoption aktiviert ist:
  - Wenn eine bestimmte Zykluszahl festgelegt wird, wird der Mischvorgang automatisch nach jeder Abgabe durchgeführt, gefolgt von einem Ausblasvorgang (sofern aktiviert). Mit **PAUSE** können Sie den Mischvorgang jederzeit unterbrechen und mit **WEITER** wieder aufnehmen.
  - Wenn „Manuell“ ausgewählt ist, nach der Abgabe ▼ gedrückt halten, um einen oder mehrere Mischzyklen auszuführen. Der Mischvorgang wird fortgesetzt, bis Sie den Joystick loslassen. Auf den Mischvorgang folgt ein automatischer Ausblasvorgang (sofern diese Option aktiviert ist).
4. ▼ oder **RESET** für einen oder mehrere manuelle Ausblasvorgänge (sofern erforderlich).
5. Wiederholen Sie die oben stehenden Schritte, bis die Serie abgeschlossen ist.

### Multidispensiermodus



In diesem Modus ist die Mehrfachabgabe von Aliquoten in einstellbaren automatischen Abgabintervallen möglich. Die Standardmenüstufe für den Mehrfachdispensiermodus ist Ebene I. Um den Mehrfachdispensiermodus aufzurufen, markieren Sie im Hauptmenü mit ◀ oder ▶ den Modus **MULTIDISP**, und bestätigen Sie die Auswahl mit ●, ▲ oder ▼.

### Optionen und Einstellungen

- Optionen: Volumensequenzierung, Autointervall
- Einstellungen: Einzelvolumen (mit Anzahl Aliquoten und Aliquotvolumen), Volumensequenzierung, Mehrfachgeschwindigkeit
- Ausblasen: Manuell

### Optionsauswahl

1. **OPTION** zum Aufrufen des Optionsbildschirms.
2. ▲ oder ▼ zum Navigieren zwischen oder zum Markieren einer Option.

### Volumensequenzierung

- oder ▶ zum Aktivieren oder Deaktivieren einer Option.
1. **FERTIG** zum Speichern ◀ und Wechsel zur Bedienungsanzeige.

## Autointervall

1. ● oder ► zum Bearbeiten.
2. Einstellbar sind Intervalle zwischen 0,1 und 30 Sekunden. ◀ oder ► zur Grobeinstellung und ▲ oder ▼ zur Feineinstellung. ◀ bei 2,0 oder ▼ bei 0,1 für „Aus“.
3. **FERTIG** oder ● zum Speichern. Mit **ESC** beenden Sie den Modus, ohne die Änderungen zu speichern.
4. **FERTIG**, um zur Bedienungsanzeige zurückzukehren.

## Bearbeiten von Einstellungen

Halten Sie beim Bearbeiten von Einstellungen den Joystick gedrückt, um zügig durch die Werte zu blättern.

1. ► zum Aufrufen des Einstellungsbildschirms.
2. ▲ oder ▼ zum Navigieren zwischen oder zum Markieren einer Einstellung.

## Einzelvolumen: Abgabe auf Basis der Anzahl an Aliquoten

1. Markieren Sie das Feld „Aliquots einstellen“ (**Aliquot**). ● oder ► zum Bearbeiten. ◀ oder ► zur Grobeinstellung und ▲ oder ▼ zur Feineinstellung. **FERTIG** oder ● zum Speichern. Mit **ESC** beenden Sie den Modus, ohne die Änderungen zu speichern.

Hinweis: In der E4 XLS sind für das Feld „Aliquots einstellen“ nur Werte zulässig, die nicht das maximale Pipettenvolumen in Übereinstimmung mit dem Feld „Aliquot Volumen einstellen“ überschreiten. Wenn das gewünschte Volumen nicht ausgewählt werden kann, setzen Sie „Aliquot Volumen einstellen“ auf einen niedrigeren Wert. „Volumen einstellen“ wird auf Basis des neuen Felds „Aliquots einstellen“ und des bestehenden Felds „Aliquot Volumen einstellen“ automatisch angepasst.

2. Bei Bedarf können Sie das Aliquotvolumen festlegen. Markieren Sie dazu das Feld „Aliquot Volumen einstellen“ (Aliquotvolumeneinstellung) (**Aliquotvol.**). ● oder ► zum Bearbeiten. ◀ oder ► zur Grobeinstellung und ▲ oder ▼ zur Feineinstellung. **FERTIG** oder ● zum Speichern. Mit **ESC** beenden Sie den Modus, ohne die Änderungen zu speichern.

Hinweis: In der E4 XLS sind für „Aliquot Volumen einstellen“ nur Werte zulässig, die nicht das maximale Pipettenvolumen in Übereinstimmung mit dem aktuellen Feld „Aliquots einstellen“ überschreiten. „Volumen einstellen“ wird auf Basis des neuen Felds „Aliquot Volumen einstellen“ und des bestehenden Felds „Aliquots einstellen“ automatisch angepasst.

3. Mit **FERTIG** schließen Sie den Einstellungsbildschirm und rufen die Bedienungsanzeige wieder auf.

## Einzelvolumen: Abgabe auf Basis des Aliquotvolumens

1. Markieren Sie das Feld „Aliquot Volumen einstellen“ (**Aliquotvol.**). ● oder ► zum Bearbeiten. ◀ oder ► zur Grobeinstellung und ▲ oder ▼ zur Feineinstellung. **FERTIG** oder ● zum Speichern. Mit **ESC** beenden Sie den Modus, ohne die Änderungen zu speichern.

Hinweis: In der E4 XLS sind für „Aliquot Volumen einstellen“ nur Werte zulässig, die nicht das maximale Pipettenvolumen in Übereinstimmung mit dem aktuellen Feld „Aliquots einstellen“ überschreiten. Wenn das gewünschte Volumen nicht ausgewählt werden kann, setzen Sie das Feld „Aliquots einstellen“ auf einen niedrigeren Wert. „Volumen einstellen“ wird auf Basis des neuen Felds „Aliquot Volumen einstellen“ und des bestehenden Felds „Aliquots einstellen“ automatisch angepasst.



- Bei Bedarf können Sie die Aliquotanzahl festlegen. Markieren Sie dazu das Feld „Aliquots einstellen“ (**Aliquots**). ● oder ► zum Bearbeiten. ◀ oder ► zur Grobeinstellung und ▲ oder ▼ zur Feineinstellung. **FERTIG** oder ● zum Speichern. Mit **ESC** beenden Sie den Modus, ohne die Änderungen zu speichern.

Hinweis: In der E4 XLS sind für das Feld „Aliquots einstellen“ nur Werte zulässig, die nicht das maximale Pipettenvolumen in Übereinstimmung mit dem aktuellen Feld „Aliquot Volumen einstellen“ überschreiten. „Volumen einstellen“ wird auf Basis des neuen Felds „Aliquots einstellen“ und des bestehenden Felds „Aliquot Volumen einstellen“ automatisch angepasst.

- Mit **FERTIG** schließen Sie den Einstellungsbildschirm und rufen die Bedienungsanzeige wieder auf.

### Volumensequenzierung

Die Option muss aktiviert sein, damit diese Einstellungen angezeigt werden. Die erste Einstellung, „Volumeninformation“ (**Vol X von X**) zeigt das Gesamtaufnahmenvolumen an, das zur Abgabe des vollständigen oder partiellen Aliquotatzes in der Serie erforderlich ist. Wenn zur Abgabe der kompletten Serie nur eine Aufnahme erforderlich ist, wird **Vol 1 von 1** angezeigt. Wenn das Serienvolumen das Höchstvolumen der Pipette übersteigt, erfolgt eine Aufteilung in mehrere Aufnahmen, und **Vol 1 von X** wird angezeigt: Wenn beispielsweise zwei Aufnahmen erforderlich sind, wird **Vol 1 von 2** beim ersten **AUFNEHMEN** Vorgang angezeigt. Bei der Aufnahme des nächsten Volumens erhöht sich die Anzeige auf **Vol 2 von 2**.

- Zur Auswahl einer Serie vordefinierter Volumina, markieren Sie das Feld „Aliquots einstellen“ (**Alq X von X**). ● oder ► zum Anzeigen der Volumentabelle. Markieren Sie mit dem Joystick das letzte Volumen in der Serie. Nur aktive Tabellenzellen (weißer Text) können ausgewählt werden. **ENDVOL** zum Einstellen. **FERTIG** zum Verlassen der Tabelle.
- Um ein vordefiniertes Volumen zu bearbeiten, markieren Sie dieses mit dem Joystick, und drücken Sie auf ● oder ►. Es können sowohl aktive als auch inaktive Zellen bearbeitet werden. ◀ oder ► zur Grobeinstellung und ▲ oder ▼ zur Feineinstellung. **FERTIG** oder ● zum Speichern. Wiederholen Sie den Vorgang bei Bedarf für weitere Volumina. Mit **ESC** beenden Sie den Modus, ohne die Änderungen zu speichern. **FERTIG** zum Verlassen der Tabelle.

Hinweis: Wenn vor dem Verlassen der Tabelle kein **ENDVOL** eingestellt wird, wird das zuletzt ausgewählte **ENDVOL** beibehalten.

- Mit **FERTIG** schließen Sie den Einstellungsbildschirm und rufen die Bedienungsanzeige wieder auf.

### Geschwindigkeit

- oder ► zum Anzeigen der einzelnen Geschwindigkeiten.
- ▲ oder ▼ zum Markieren der Einstellung und ● oder ► zum Bearbeiten.
- ◀ oder ► zur Grobeinstellung der Geschwindigkeit auf die Werte 1, 5 oder 10 und ▲ oder ▼ zur Feineinstellung in Einzelschritten.
- FERTIG** oder ● zum Speichern. Mit **ESC** beenden Sie den Modus, ohne die Änderungen zu speichern. **FERTIG** zum Verlassen der Tabelle.
- Mit **FERTIG** schließen Sie den Einstellungsbildschirm und rufen die Bedienungsanzeige wieder auf.

Geschwindigkeiten	
Aufnehmen	7
Abgeben	10

## Betrieb

Der aktive Betrieb wird unten links in der Bedienungsanzeige angezeigt. Bei der Aufnahme und Abgabe muss der Joystick nicht gedrückt gehalten werden. Die E4 XLS schließt den Vorgang automatisch ab. Im Betrieb sind folgende Funktionen stets verfügbar:

- **RESET** leert die Spitze und setzt die Pipette auf **AUFNEHMEN** zurück.
- **HOME** ruft das Menü auf, aus dem der Modus aufgerufen wurde.
- **HILFE** zeigt allgemeine Informationen zur markierten Einstellung an. Bedienungsanweisungen finden Sie in der Hilfe zu „Volumen einstellen“.

### Betrieb mit Einzelvolumen

1. ● oder ▲ zur Aufnahme.
2. ● oder ▼ zum Abgeben in das erste Aufnahmegefäß:
  - Wenn die Autointervall-Option deaktiviert ist, platzieren Sie die Spitze im nächsten Aufnahmegefäß. ▼ zum Abgeben. Wiederholen Sie diesen Schritt für jeden der verbleibenden Aliquote. Der Zähler im Feld „Aliquots einstellen“ wird nach jeder Abgabe erhöht.
  - Wenn die Autointervall-Option aktiviert ist, wird **AUTO ABGEBEN** angezeigt. Platzieren Sie die Spitze im nächsten Aufnahmegefäß. Oben in der Bedienungsanzeige wird ein Intervallzähler angezeigt. Bei Erreichen des eingestellten Intervalls wird der Aliquot automatisch abgegeben. Wiederholen Sie diesen Schritt für jeden der verbleibenden Aliquote. Der Zähler im Feld „Aliquots einstellen“ wird nach jeder Abgabe erhöht.
3. Wenn die Aliquotabgabe abgeschlossen ist, wird **AUSBLASEN** angezeigt. ▼ oder **RESET**, um den Ausblasvorgang durchzuführen. ▼ oder **RESET**, um weitere Ausblasvorgänge durchzuführen.

### Betrieb mit Volumensequenzierung

1. ◀ zur Auswahl des nächsten vordefinierten Serienvolumens in der Tabelle (bei Bedarf).
2. ● oder ▲ zur Aufnahme.
3. ● oder ▼ zum Abgeben in das erste Aufnahmegefäß:
  - Wenn die Autointervall-Option deaktiviert ist, platzieren Sie die Spitze in dem nächsten Aufnahmegefäß. ▼ zum Abgeben. Wiederholen Sie diesen Schritt für jeden der verbleibenden Aliquote. Im Feld „Aliquots einstellen“ wird das Volumen jedes Aliquoten in der Serie angezeigt. Die Seriennummer erhöht sich nach jeder Abgabe.
  - Wenn die Autointervall-Option aktiviert ist, wird **AUTO ABGEBEN** angezeigt. Platzieren Sie die Spitze in dem nächsten Aufnahmegefäß. Oben in der Bedienungsanzeige wird ein Intervallzähler angezeigt. Bei Erreichen des Intervalls wird der Aliquot automatisch abgegeben. Wiederholen Sie diesen Schritt für jeden der verbleibenden Aliquote. Im Feld „Aliquots einstellen“ wird das Volumen jedes Aliquoten in der Serie angezeigt. Die Seriennummer erhöht sich nach jeder Abgabe.
4. Wenn die Aliquotabgabe abgeschlossen ist, wird **AUSBLASEN** angezeigt. ▼ oder **RESET**, um den Ausblasvorgang durchzuführen. ▼ oder **RESET**, um weitere Ausblasvorgänge durchzuführen.
5. Wenn zum Abgeben der kompletten Serie mehr als ein Aufnahmevolumen erforderlich ist, wird die Seriennummer im Volumeneinstellungsfeld erhöht, und **AUFNEHMEN** wird angezeigt.
6. Wiederholen Sie die oben stehenden Schritte, bis die Serie abgeschlossen ist.

## Manueller Modus



In diesem Modus wird die Joystick-Steuerung der E4 XLS zur Simulation der manuellen Pipettenbedienung möglich. Die Feinsteuerung in präzisen Volumenschritten ermöglicht zudem die Aufnahme und Abgabe von genau abgemessenen Probevolumen. Die Standardmenüstufe für den manuellen Modus ist Ebene I. Um den manuellen Modus aufzurufen, markieren Sie im Hauptmenü mit ◀ oder ▶ die Option **MANUELL**, und bestätigen Sie die Auswahl mit ●, ▲ oder ▼.

### Optionen und Einstellungen

- Optionen: Fixvolumen, Zyklenzähler
- Einstellungen: Einzel- und Fixvolumen, Einfachgeschwindigkeit, Zyklenzähler
- Ausblasen: Manuell

### Optionsauswahl

1. **OPTION** zum Aufrufen des Optionsbildschirms.
2. ▲ oder ▼ zum Navigieren zwischen oder zum Markieren einer Option.
3. ● oder ▶ zum Aktivieren oder Deaktivieren einer Option.
4. **FERTIG** oder ◀ zum Speichern und Wechsel zur Bedienungsanzeige.

### Bearbeiten von Einstellungen

Halten Sie beim Bearbeiten von Einstellungen den Joystick gedrückt, um zügig durch die Werte zu blättern.

1. ▶ zum Aufrufen des Einstellungsbildschirms.
2. ▲ oder ▼ zum Navigieren zwischen oder zum Markieren einer Einstellung.

### Einzelvolumen

Volume (Volumen) wird im Feld „Volumen einstellen“ angezeigt. Dieser Wert entspricht dem maximal erforderlichen Aufnahmevolumen für die gewünschte Messung.

1. ● oder ▶ zum Bearbeiten.
2. ◀ oder ▶ zur Grobeinstellung und ▲ oder ▼ zur Feineinstellung.
3. **FERTIG** oder ● zum Speichern. Mit **ESC** beenden Sie den Modus, ohne die Änderungen zu speichern.
4. Mit **FERTIG** schließen Sie den Einstellungsbildschirm und rufen die Bedienungsanzeige wieder auf.

### Fixvolumen

**Fixvol. X** wird im Feld „Volumen einstellen“ angezeigt. Die Option muss aktiviert sein, damit diese Einstellung angezeigt wird. Dieser Wert entspricht dem maximal erforderlichen Aufnahmevolumen für die gewünschte Messung. ● oder ▶ zum Anzeigen der Volumentabelle. Das derzeit ausgewählte Volumen wird in der Tabelle markiert.

1. Zur Auswahl eines vordefinierten Volumens markieren Sie dieses mit dem Joystick. Nur aktive Tabellenzellen (weißer Text) können ausgewählt werden. **FERTIG** zum Einstellen und Verlassen der Tabelle.
2. Um aktive Zellen in die Tabelle einzufügen oder aus dieser zu entfernen, markieren Sie mit dem Joystick die Zelle, die den letzten benötigten Eintrag enthält. **ENDVOL** zum Hinzufügen von Zellen bis zur markierten Zelle oder zum Entfernen von Zellen nach der markierten Zelle.
3. Um ein vordefiniertes Volumen zu bearbeiten, markieren Sie dieses mit dem Joystick, und drücken Sie auf ● oder ▶. Es können sowohl aktive als auch inaktive Zellen bearbeitet werden. ◀ oder ▶ zur Grobeinstellung und

▲ oder ▼ zur Feineinstellung. **FERTIG** oder ● zum Speichern. Wiederholen Sie den Vorgang bei Bedarf für weitere Volumina. Mit **ESC** beenden Sie den Modus, ohne die Änderungen zu speichern. **FERTIG** zum Verlassen der Tabelle.

Hinweis: Wenn vor dem Verlassen der Tabelle keine weitere Auswahl erfolgt, wird das Feld „Volumen einstellen“ auf das zuletzt bearbeitete Volumen gesetzt.

4. Mit **FERTIG** schließen Sie den Einstellungsbildschirm und rufen die Bedienungsanzeige wieder auf.

### **Geschwindigkeit**

1. ● oder ► zum Bearbeiten.
2. ◀ oder ► zur Grobeinstellung der Geschwindigkeit auf die Werte 1, 5 oder 10 und ▲ oder ▼ zur Feineinstellung in Einzelschritten.
3. **FERTIG** oder ● zum Speichern. Mit **ESC** beenden Sie den Modus, ohne die Änderungen zu speichern.
4. Mit **FERTIG** schließen Sie den Einstellungsbildschirm und rufen die Bedienungsanzeige wieder auf.

### **Zyklenzähler**

Die Option muss aktiviert sein, damit diese Einstellung angezeigt wird.

1. ● oder ► zum Bearbeiten.
2. **RESET**, um den Zähler auf 0 zurückzusetzen. ◀ oder ► zur Grobeinstellung und ▲ oder ▼ zur Feineinstellung.
3. **FERTIG** oder ● zum Speichern. Mit **ESC** beenden Sie den Modus, ohne die Änderungen zu speichern.
4. Mit **FERTIG** schließen Sie den Einstellungsbildschirm und rufen die Bedienungsanzeige wieder auf.

### **Betrieb**

Der aktive Betrieb wird unten links in der Bedienungsanzeige angezeigt. Im Betrieb sind folgende Funktionen stets verfügbar:

- **RESET** leert die Spitze und setzt die Pipette auf **AUFNEHMEN** zurück.
- **HOME** ruft das Menü auf, aus dem der Modus aufgerufen wurde.
- **HILFE** zeigt allgemeine Informationen zur markierten Einstellung an. Bedienungsanweisungen finden Sie in der Hilfe zum Feld „Volumen einstellen“.

### **Betrieb mit Einzel- und Fixvolumen**

1. Betrieb mit Einzelvolumen: Mit Schritt 2 fortfahren. Betrieb mit Fixvolumen: Mit ◀ bei Bedarf das nächste Fixvolumen in der Tabelle anzeigen.
2. ▲ gedrückt halten, um die Aufnahme durchzuführen und ▼ gedrückt halten, um zu einem beliebigen Zeitpunkt die Abgabe durchzuführen. Vor dem Beginn der Abgabe muss nicht das gesamte im Feld „Volumen einstellen“ eingestellte Volumen aufgenommen werden. Die aufgenommene oder abgegebene Probenmenge steuern Sie direkt über den Joystick:
  - Wenn der Joystick in Richtung seiner Maximalposition bewegt wird, werden größere Volumina mit höherer Geschwindigkeit aufgenommen/dosiert. Um kleinere Volumina mit geringerer Geschwindigkeit aufzunehmen/abzugeben, bewegen Sie den Joystick langsam, bis Sie die gewünschten Werte erreicht haben.
  - Wenn Sie den Joystick loslassen, wird der Vorgang unterbrochen. Wenn Sie die Joystick-Steuerung wieder aufnehmen, wird der Vorgang am gleichen Punkt fortgesetzt.

- **SCHRITT:** Bei jeder Betätigung des Softkeys wird das Pipettenvolumen in dem zulässigen Mindestschritt aufgenommen/dosiert.
  - Wenn der im Feld „Volumen einstellen“ eingestellte Wert erreicht wird, wird die Aufnahmesteuerung angehalten.
3. Wenn die Abgabe abgeschlossen ist, drücken Sie auf ▼ oder auf **RESET**, um einen oder mehrere manuelle Ausblasvorgänge durchzuführen (bei Bedarf).

### Volumenmessung (Betrieb mit Einzel- oder Fixvolumen)

1. Betrieb mit Einzelvolumen: Mit Schritt 2 fortfahren. Betrieb mit Fixvolumen: Mit ◀ bei Bedarf das nächste Fixvolumen in der Tabelle anzeigen.
2. ▲ zur Aufnahme des unbekanntes Probevolumens mit der Spitze:
  - Die mit der Spitze aufgenommene Probenmenge steuern Sie direkt über den Joystick. Wenn der Joystick in Richtung seiner Maximalposition nach oben bewegt wird, werden größere Volumina mit höherer Geschwindigkeit aufgenommen. Um kleinere Volumina mit geringerer Geschwindigkeit aufzunehmen, bewegen Sie den Joystick langsam, bis Sie die gewünschten Werte erreicht haben.
  - Wenn Sie den Joystick loslassen, wird der Vorgang unterbrochen. Wenn Sie die Joystick-Steuerung wieder aufnehmen, wird der Vorgang am gleichen Punkt fortgesetzt.
  - **SCHRITT:** Bei jeder Betätigung des Softkeys wird das Pipettenvolumen in dem zulässigen Mindestschritt aufgenommen.
3. Drücken Sie bei Bedarf auf ▼, um Luft aus der Spitze auszublasen.
4. Wenn der im Feld „Volumen einstellen“ eingestellte Wert erreicht wird, wird die Aufnahmesteuerung angehalten. ▼ langsam drücken, um Probenvolumen oder Luft aus der Spitze zu lassen, oder mit **SCHRITT** in Mindestschritten ablassen.
5. Wiederholen Sie die oben stehenden Schritte, bis sich die Flüssigkeit in der Spitze auf Höhe der Spitzenöffnung befindet. Unten links in der Bedienungsanzeige wird das Probevolumen in der Spitze angezeigt. Dabei handelt es sich gleichzeitig um das gemessene Volumen.
6. ▼ gedrückt halten, oder **RESET** drücken, um Probenvolumen aus der Spitze abzulassen.
7. ▼ oder **RESET** für einen oder mehrere manuelle Ausblasvorgänge (sofern erforderlich).

10. No de

## 1.11 Ebene II

In der Menüstufe „Ebene II“ sind erweiterte Betriebsmodi sowie der Service-Modus verfügbar, in dem Serviceinformationen angezeigt und Servicealarme eingestellt werden können. Die Standardbetriebsmodi in Ebene II sind Rückwärts, Verdünnen und Titrieren.

Um Ebene II aufzurufen, markieren Sie in der Menüstufe „Ebene I“ mit ◀ oder ▶ die Option **EBENE II**, und bestätigen Sie die Auswahl mit ●, ▲ oder ▼.

### Navigation in Ebene II

- ◀ oder ▶ zum Anzeigen und Auswählen von Menüelementen.
- ●, ▲ oder ▼ zum Aufrufen des ausgewählten Menüelements.
- Mit **EBENE I** kehren Sie zu Menüstufe I zurück.
- **VORHER** zum Speichern der Änderungen und Wechsel zum vorherigen Bildschirm.



Abbildung 22: Ebene II

- **HILFE:** Detaillierte Beschreibung des markierten Menüelements.
- **SETUP:** Direkter Wechsel in den Setup-Modus und Ändern von Pipetteneinstellungen (wenn Ebene I markiert ist).

## Rückwärts-Modus



Bei diesem Betriebsmodus handelt es sich um ein bewährtes Pipettierverfahren, bei dem das ausgewählte Volumen zusammen mit dem Ausblasvolumen der Pipette aufgenommen wird. Dieser Betriebsmodus wird für dichte oder volatile Flüssigkeiten empfohlen. Die Standardmenüstufe für den Rückwärts-Modus ist Ebene II. Um den Rückwärts-Modus aufzurufen, markieren Sie in der Menüstufe „Ebene II“ mit ◀ oder ▶ die Option **RÜCKWÄRTS**, und bestätigen Sie die Auswahl mit ●, ▲ oder ▼.

## Optionen und Einstellungen

- Optionen: Fixvolumen, Volumensequenzierung, Ausblasen, Zyklenzähler
- Einstellungen: Einzel- und Fixvolumen, Volumensequenzierung, Mehrfachgeschwindigkeit, Zyklenzähler
- Ausblasen: Automatisch und manuell

## Optionsauswahl

1. **OPTION** zum Aufrufen des Optionsbildschirms.
2. ▲ oder ▼ zum Navigieren zwischen oder zum Markieren einer Option.
3. ● oder ▶ zum Aktivieren oder Deaktivieren einer Option.
4. **FERTIG** oder ◀ zum Speichern und Wechsel zur Bedienungsanzeige.

## Bearbeiten von Einstellungen

Halten Sie beim Bearbeiten von Einstellungen den Joystick gedrückt, um zügig durch die Werte zu blättern.

1. ▶ zum Aufrufen des Einstellungsbildschirms.
2. ▲ oder ▼ zum Navigieren zwischen oder zum Markieren einer Einstellung.

## Einzelvolumen

**Volumen** wird im Feld „Volumen einstellen“ angezeigt.

1. ● oder ▶ zum Bearbeiten.
2. ◀ oder ▶ zur Grobeinstellung und ▲ oder ▼ zur Feineinstellung.
3. **FERTIG** oder ● zum Speichern. Mit **ESC** beenden Sie den Modus, ohne die Änderungen zu speichern.
4. Mit **FERTIG** schließen Sie den Einstellungsbildschirm und rufen die Bedienungsanzeige wieder auf.

## Fixvolumen

**Fixvol X** wird im Feld „Volumen einstellen“ angezeigt. Die Option muss aktiviert sein, damit diese Einstellung angezeigt wird. ● oder ▶ zum Anzeigen der Volumentabelle. Das derzeit ausgewählte Volumen wird in der Tabelle markiert.

Fixvolumen µL			
1.	6.0	8.	80.0
2.	10.0	9.	100.0
3.	20.0	10.	120.0
4.	30.0	11.	140.0
5.	40.0	12.	160.0
6.	50.0	13.	180.0
7.	60.0	14.	200.0

1. Zur Auswahl eines vordefinierten Volumens markieren Sie dieses mit dem Joystick. Nur aktive Tabellenzellen (weißer Text) können ausgewählt werden. **FERTIG** zum Einstellen und Verlassen der Tabelle.
2. Um aktive Zellen in die Tabelle einzufügen oder aus dieser zu entfernen, markieren Sie mit dem Joystick die Zelle, die den letzten benötigten Eintrag enthält. **ENDVOL** zum Hinzufügen von Zellen bis zur markierten Zelle oder zum Entfernen von Zellen nach der markierten Zelle.
3. Um ein vordefiniertes Volumen zu bearbeiten, markieren Sie dieses mit dem Joystick, und drücken Sie auf ● oder ►. Es können sowohl aktive als auch inaktive Zellen bearbeitet werden. ◀ oder ► zur Grobeinstellung und ▲ oder ▼ zur Feineinstellung. **FERTIG** oder ● zum Speichern. Wiederholen Sie den Vorgang bei Bedarf für weitere Volumina. Mit **ESC** beenden Sie den Modus, ohne die Änderungen zu speichern. **FERTIG** zum Verlassen der Tabelle.

Hinweis: Wenn vor dem Verlassen der Tabelle keine weitere Auswahl erfolgt, wird „Volumen einstellen“ auf das zuletzt bearbeitete Volumen gesetzt.

4. Mit **FERTIG** schließen Sie den Einstellungsbildschirm und rufen die Bedienungsanzeige wieder auf.

### Volumensequenzierung

**Vol X von X** wird im Feld „Volumen einstellen“ angezeigt. Die Option muss aktiviert sein, damit diese Einstellung angezeigt wird. ● oder ► zum Anzeigen der Volumentabelle.

1. Um eine Serie vordefinierter Volumina auszuwählen, markieren Sie mit dem Joystick das letzte Volumen der Serie. Nur aktive Tabellenzellen (weißer Text) können ausgewählt werden. **ENDVOL** zum Einstellen. **FERTIG** zum Verlassen der Tabelle.
2. Um ein vordefiniertes Volumen zu bearbeiten, markieren Sie dieses mit dem Joystick, und drücken Sie auf ● oder ►. Es können sowohl aktive als auch inaktive Zellen bearbeitet werden. ◀ oder ► zur Grobeinstellung und ▲ oder ▼ zur Feineinstellung. **FERTIG** oder ● zum Speichern. Wiederholen Sie den Vorgang bei Bedarf für weitere Volumina. Mit **ESC** beenden Sie den Modus, ohne die Änderungen zu speichern. **FERTIG** zum Verlassen der Tabelle.

Seq-Volumen µL			
1.	4.0	9.	20.0
2.	10.0	10.	20.0
3.	20.0	11.	20.0
4.	25.0	12.	20.0
5.	30.0	13.	20.0
6.	20.0	14.	20.0
7.	20.0	15.	20.0
8.	20.0	16.	20.0

Hinweis: Wenn vor dem Verlassen der Tabelle kein **ENDVOL** eingestellt wird, wird das zuletzt ausgewählte **ENDVOL** beibehalten.

3. Mit **FERTIG** schließen Sie den Einstellungsbildschirm und rufen die Bedienungsanzeige wieder auf.

### Geschwindigkeit

1. ● oder ► zum Anzeigen der einzelnen Geschwindigkeiten.
2. ▲ oder ▼ zum Markieren der Einstellung und ● oder ► zum Bearbeiten.
3. ◀ oder ► zur Grobeinstellung der Geschwindigkeit auf die Werte 1, 5 oder 10 und ▲ oder ▼ zur Feineinstellung in Einzelschritten.
4. **FERTIG** oder ● zum Speichern. Mit **ESC** beenden Sie den Modus, ohne die Änderungen zu speichern. **FERTIG** zum Verlassen der Tabelle.
5. Mit **FERTIG** schließen Sie den Einstellungsbildschirm und rufen die Bedienungsanzeige wieder auf.

Geschwindigkeiten	
Aufnehmen	7
Abgeben	10

### Zyklenzähler

Diese Option muss aktiviert sein, damit diese Einstellung angezeigt wird.

1. ● oder ► zum Bearbeiten.

2. **RESET**, um den Zähler auf 0 zurückzusetzen. ◀ oder ▶ zur Grobeinstellung und ▲ oder ▼ zur Feineinstellung.
3. **FERTIG** oder ● zum Speichern. Mit **ESC** beenden Sie den Modus, ohne die Änderungen zu speichern.
4. Mit **FERTIG** schließen Sie den Einstellungsbildschirm und rufen die Bedienungsanzeige wieder auf.

## Betrieb

Der aktive Betrieb wird unten links in der Bedienungsanzeige angezeigt. Bei der Aufnahme und dem Abgeben muss der Joystick nicht gedrückt gehalten werden. Die E4 XLS schließt den Vorgang automatisch ab. Im Betrieb sind folgende Funktionen stets verfügbar:

- **RESET** leert die Spitze und setzt die Pipette auf **AUFNEHMEN** zurück.
- **HOME** ruft das Menü auf, aus dem der Modus aufgerufen wurde.
- **HILFE** zeigt allgemeine Informationen zur markierten Einstellung an. Bedienungsanweisungen finden Sie in der Hilfe zum Feld „Volumen einstellen“.

## Betrieb mit Einzel- und Fixvolumen

1. Betrieb mit Einzelvolumen: Mit Schritt 2 fortfahren. Betrieb mit Fixvolumen: Mit ◀ bei Bedarf das nächste Fixvolumen in der Tabelle anzeigen.
2. ● oder ▲ zur Aufnahme des ausgewählten Volumens sowie des Ausblasvolumens.
3. ● oder ▼ zum Abgeben. Wenn das automatische Ausblasen aktiviert ist, wird in der Bedienungsanzeige **AUSBLASEN** angezeigt. ▼ zum Ausführen des Ausblasvorgangs.
4. ▼ oder **RESET** für einen oder mehrere manuelle Ausblasvorgänge (sofern erforderlich).

## Betrieb mit Volumensequenzierung

1. ◀ zur Auswahl des nächsten vordefinierten Serienvolumens in der Tabelle (bei Bedarf).
2. ● oder ▲ zur Aufnahme des vordefinierten Volumens sowie des Ausblasvolumens.
3. ● oder ▼ zum Abgeben. Die Seriennummer im Feld „Volumen einstellen“ wird nach jeder Abgabe erhöht. Wenn das automatische Ausblasen aktiviert ist, wird in der Bedienungsanzeige **AUSBLASEN** angezeigt. ▼ zum Ausführen des Ausblasvorgangs.
4. ▼ oder **RESET** für einen oder mehrere manuelle Ausblasvorgänge (sofern erforderlich).
5. Wiederholen Sie die oben stehenden Schritte, bis die Serie abgeschlossen ist.

## Verdünnungsmodus



In diesem Modus ist das Verdünnen mehrerer Probevolumen in der Spitze möglich. Wenn „Einzelvolumen“ eingestellt ist, können zwei Volumina getrennt durch eine Luftblase aufgenommen werden. Wenn „Volumensequenzierung“ eingestellt ist, können vor der Abgabe mehrere Volumina in der Spitze aufgenommen werden. Die Standardmenüstufe für den Verdünnungsmodus ist die Menüstufe „Ebene II“. Um den Verdünnungsmodus aufzurufen, markieren Sie in Ebene II mit ◀ oder ▶ die Option **VERDÜNNEN**, und bestätigen Sie die Auswahl mit ●, ▲ oder ▼.

## Optionen und Einstellungen

- Optionen: Volumensequenzierung, Mischen, Ausblasen, Zyklenzähler
- Einstellungen: Einzelvolumen, Volumensequenzierung, Mehrfachgeschwindigkeit, Mischen, Zyklenzähler
- Ausblasen: Automatisch und manuell



## Optionsauswahl

1. **OPTION** zum Aufrufen des Optionsbildschirms.
2. ▲ oder ▼ zum Navigieren zwischen oder zum Markieren einer Option.
3. ● oder ► zum Aktivieren oder Deaktivieren einer Option.
4. **FERTIG** oder ◀ zum Speichern und Wechsel zur Bedienungsanzeige.

## Bearbeiten von Einstellungen

Halten Sie beim Bearbeiten von Einstellungen den Joystick gedrückt, um zügig durch die Werte zu blättern.

1. ► zum Aufrufen des Einstellungsbildschirms.
2. ▲ oder ▼ zum Navigieren zwischen oder zum Markieren einer Einstellung.

## Einzelvolumen

**Volumen X** wird im Feld „Volumen einstellen“ angezeigt. Bei der Einstellung „Einzelvolumen“ können zwei zu verdünnende Volumina zur Aufnahme festgelegt werden. Im Betrieb wird zunächst „Auf 1“ aufgenommen, gefolgt von einem Luftzwischenraum und dann „Auf 2“.

Hinweis: Rainin empfiehlt die Einstellung „Auf 1“ für das Verdünnungsmittel und „Auf 2“ für die Probe.

1. ● oder ► zum Anzeigen der zu verdünnenden Volumina. ▲ oder ▼ zum Markieren der Einstellung.
2. ● oder ► zum Bearbeiten.
3. ◀ oder ► zur Grobeinstellung und ▲ oder ▼ zur Feineinstellung.

Hinweis: Die einstellbaren Werte für „Auf 2“ werden automatisch so angepasst, dass damit nach Aufnahme des in „Auf 1“ aufgenommenen Volumens nicht das Höchstvolumen der Pipette überschritten wird.

4. **FERTIG** oder ● zum Speichern. Mit **ESC** beenden Sie den Modus, ohne die Änderungen zu speichern. **FERTIG** zum Verlassen der Tabelle.
5. Mit **FERTIG** schließen Sie den Einstellungsbildschirm und rufen die Bedienungsanzeige wieder auf.

Verdünnung	
Auf #1	80.0
Auf #2	20.0

## Volumensequenzierung

**Vol X von X** wird im Feld „Volumen einstellen“ angezeigt. Die Option muss aktiviert sein, damit diese Einstellung angezeigt wird. Im Betrieb werden die ausgewählten Volumina der Reihe nach aufgenommen. ● oder ► zum Anzeigen des Volumens.

1. Um eine Serie vordefinierter Volumina auszuwählen, markieren Sie mit dem Joystick das letzte Volumen der Serie. Nur aktive Tabellenzellen (weißer Text) können ausgewählt werden. **ENDVOL** zum Einstellen. **FERTIG** zum Verlassen der Tabelle.

Hinweis: Die Aufnahme eines Endvolumens (**ENDVOL**), mit dem das Gesamtvolumen der Serie das Höchstvolumen der Pipette überschreiten würde, ist nicht möglich.

Stellen Sie in diesem Fall den Wert **ENDVOL** so ein, dass das Gesamtvolumen der Serie unter dem Höchstvolumen der Pipette liegt.

2. Um ein vordefiniertes Volumen zu bearbeiten, markieren Sie dieses mit dem Joystick, und drücken Sie auf ● oder ►. Es können sowohl aktive als auch inaktive Zellen bearbeitet werden. ◀ oder ► zur Grobeinstellung und

Seq Volumes ul		
1.	4.0	9. 10.0
2.	10.0	10. 20.0
3.	20.0	11. 2.0
4.	25.0	12. 22.0
5.	30.0	13. 100.0
6.	10.0	14. 100.0
7.	12.8	15. 100.0

▲ oder ▼ zur Feineinstellung. **FERTIG** oder ● zum Speichern. Wiederholen Sie den Vorgang bei Bedarf für weitere Volumina. Mit **ESC** beenden Sie den Modus, ohne die Änderungen zu speichern. **FERTIG** zum Verlassen der Tabelle.

Hinweis: Vordefinierte Volumina können für Proben, Verdünnungsmittel und Luftzwischenräume eingesetzt werden. Wenn vor dem Verlassen der Tabelle kein **ENDVOL** eingestellt wird, wird das zuletzt ausgewählte **ENDVOL** beibehalten.

3. Mit **FERTIG** schließen Sie den Einstellungsbildschirm und rufen die Bedienungsanzeige wieder auf.

### Geschwindigkeit

1. ● oder ► zum Anzeigen der einzelnen Geschwindigkeiten.

Hinweis: Die Mischgeschwindigkeit wird nur angezeigt, wenn die Option „Mischen“ aktiviert ist.

Geschwindigkeiten	
Aufnehmen	7
Abgeben	10
Mischen	5

2. ▲ oder ▼ zum Markieren der Einstellung und ● oder ► zum Bearbeiten.
3. ◀ oder ▶ zur Grobeinstellung der Geschwindigkeit auf die Werte 1, 5 oder 10 und ▲ oder ▼ zur Feineinstellung in Einzelschritten.
4. **FERTIG** oder ● zum Speichern. Mit **ESC** beenden Sie den Modus, ohne die Änderungen zu speichern. **FERTIG** zum Verlassen der Tabelle.
5. Mit **FERTIG** schließen Sie den Einstellungsbildschirm und rufen die Bedienungsanzeige wieder auf.

### Mischen

Die Option muss aktiviert sein, damit diese Einstellung angezeigt wird. ● oder ► zum Anzeigen der Mischeinstellungen. ▲ oder ▼ zum Markieren der Einstellung.

Mischen einstellen	
Volumen	40.0µL
Zyklen	8

1. Um das Volumen zu bearbeiten, drücken Sie ● oder ►. ◀ oder ▶ zur Grobeinstellung und ▲ oder ▼ zur Feineinstellung. **FERTIG** oder ● zum Speichern. **FERTIG** zum Verlassen der Tabelle.
2. Um Zyklen zu bearbeiten, drücken Sie ● oder ►. ◀ oder ▶ zur Grobeinstellung und ▲ oder ▼ zur Feineinstellung bis 99 Zyklen. ▼ bei 1 für „Manuell“. **FERTIG** oder ● zum Speichern. Mit **ESC** beenden Sie den Modus, ohne die Änderungen zu speichern. **FERTIG** zum Verlassen der Tabelle.
3. Mit **FERTIG** schließen Sie den Einstellungsbildschirm und rufen die Bedienungsanzeige wieder auf.

### Zyklenzähler

Die Option muss aktiviert sein, damit diese Einstellung angezeigt wird.

1. ● oder ► zum Bearbeiten.
2. **RESET**, um den Zähler auf 0 zurückzusetzen. ◀ oder ▶ zur Grobeinstellung und ▲ oder ▼ zur Feineinstellung.
3. **FERTIG** oder ● zum Speichern. Mit **ESC** beenden Sie den Modus, ohne die Änderungen zu speichern.
4. Mit **FERTIG** schließen Sie den Einstellungsbildschirm und rufen die Bedienungsanzeige wieder auf.

## Betrieb

Der aktive Betrieb wird unten links in der Bedienungsanzeige angezeigt. Bei der Aufnahme und der Abgabe muss der Joystick nicht gedrückt gehalten werden. Die E4 XLS schließt den Vorgang automatisch ab. Im Betrieb sind folgende Funktionen stets verfügbar:

- **RESET** leert die Spitze und setzt die Pipette auf **AUFNEHMEN** zurück.
- **HOME** ruft das Menü auf, aus dem der Modus aufgerufen wurde.
- **HILFE** zeigt allgemeine Informationen zur markierten Einstellung an. Bedienungsanweisungen finden Sie in der Hilfe zum Feld „Volumen einstellen“.

### Betrieb mit Einzelvolumen

1. **Volumen 1** wird im Feld „Volumen einstellen“ angezeigt. ● oder ▲ zur Aufnahme des Verdünnungsmittels.
2. Ziehen Sie die Pipettenspitze aus dem Verdünnungsmittel **LUFT** wird im Feld „Volumen einstellen“ angezeigt. ● oder ▲ zur Aufnahme eines Luftzwischenraums.
3. Tauchen Sie die Pipettenspitze in die nächste Probe. **Volumen 2** wird im Feld „Volumen einstellen“ angezeigt. ● oder ▲ zur Aufnahme.
4. ● oder ▼ zum Abgeben. Auf jede Abgabe folgt ein automatischer Ausblasvorgang (sofern diese Option aktiviert ist). Wenn die Mischoption aktiviert ist:
  - Wenn eine bestimmte Zykluszahl festgelegt wird, wird der Mischvorgang automatisch nach jeder Abgabe durchgeführt, gefolgt von einem Ausblasvorgang (sofern aktiviert). Mit **PAUSE** können Sie den Mischvorgang jederzeit unterbrechen und mit **WEITER** wieder aufnehmen.
  - Wenn „Manuell“ ausgewählt ist, halten Sie die Schaltfläche ▼ nach der Abgabe gedrückt, um einen oder mehrere Mischzyklen auszuführen. Der Mischvorgang wird fortgesetzt, bis Sie den Joystick loslassen. Auf den Mischvorgang folgt ein automatischer Ausblasvorgang (sofern diese Option aktiviert ist).
5. ▼ oder **RESET** für einen oder mehrere manuelle Ausblasvorgänge (sofern erforderlich).

### Betrieb mit Volumensequenzierung

1. **Vol 1 von X** wird im Feld „Volumen einstellen“ angezeigt. ◀ zur Auswahl des nächsten vordefinierten Serienvolumens in der Tabelle (bei Bedarf). Tauchen Sie die Pipettenspitze in die erste Probe. ● oder ▲ zur Aufnahme.
2. **Vol 2 von X** wird im Feld „Volumen einstellen“ angezeigt. Tauchen Sie die Pipettenspitze in die nächste Probe oder in das Verdünnungsmittel, oder ziehen Sie die Spitze aus sämtlichen Flüssigkeiten heraus, um einen Luftzwischenraum zu generieren. ● oder ▲ zur Aufnahme.
3. Wiederholen Sie Schritt 2, bis alle Proben in der Serie aufgenommen wurden. Die Seriennummer im Feld „Volumen einstellen“ wird nach jeder Aufnahme erhöht.
4. ● oder ▼ zum Abgeben. Auf jede Abgabe folgt ein automatischer Ausblasvorgang (sofern diese Option aktiviert ist). Wenn die Mischoption aktiviert ist:
  - Wenn eine bestimmte Zykluszahl festgelegt wird, wird der Mischvorgang automatisch nach jeder Abgabe durchgeführt, gefolgt von einem Ausblasvorgang (sofern aktiviert). Mit **PAUSE** können Sie den Mischvorgang jederzeit unterbrechen und mit **WEITER** wieder aufnehmen.
  - Wenn „Manuell“ ausgewählt ist, halten Sie die Schaltfläche ▼ nach der Abgabe gedrückt, um einen oder mehrere Mischzyklen auszuführen. Der Mischvorgang wird fortgesetzt, bis Sie den Joystick loslassen. Auf den Mischvorgang folgt ein automatischer Ausblasvorgang (sofern diese Option aktiviert ist).
5. ▼ oder **RESET** für einen oder mehrere manuelle Ausblasvorgänge (sofern erforderlich).

## Titriermodus



In diesem Modus ist eine Titration durch abgemessene Abgabe möglich. Sie können zu Beginn eine schnelle Dosierung festlegen und dann das verbleibende Titrationsvolumen präzise dosieren. Die Standardmenüstufe für den Titriermodus ist Ebene II. Um den Titriermodus aufzurufen, markieren Sie in Ebene II mit ◀ oder ▶ die Option **TITRIEREN**, und bestätigen Sie die Auswahl mit ●, ▲ oder ▼.

### Optionen und Einstellungen

- Optionen: Zyklenzähler
- Einstellungen: Einzelvolumen (mit Schnellabgabe), Mehrfachgeschwindigkeit, Zyklenzähler
- Ausblasen: Manuell

### Optionsauswahl

1. **OPTION** zum Aufrufen des Optionsbildschirms.
2. ● oder ▶ zum Aktivieren oder Deaktivieren einer Option.
1. **FERTIG** oder ◀ zum Speichern und Wechsel zur Bedienungsanzeige.

### Bearbeiten von Einstellungen

Halten Sie beim Bearbeiten von Einstellungen den Joystick gedrückt, um zügig durch die Werte zu blättern.

1. ▶ zum Aufrufen des Einstellungsbildschirms.
2. ▲ oder ▼ zum Navigieren zwischen oder zum Markieren einer Einstellung.

### Einzelvolumen

**Auf Vol** wird im Feld „Volumen einstellen“ angezeigt. Dieser Wert entspricht dem maximal erforderlichen Aufnahmevolumen für die Titration.

1. ● oder ▶ zum Bearbeiten.
2. ◀ oder ▶ zur Grobeinstellung und ▲ oder ▼ zur Feineinstellung.
3. **FERTIG** oder ● zum Speichern. Mit **ESC** beenden Sie den Modus, ohne die Änderungen zu speichern.
4. Mit **FERTIG** schließen Sie den Einstellungsbildschirm und rufen die Bedienungsanzeige wieder auf.

### Schnellvolumen

Bei „Schnelles Abgeben einstellen“ (**Schnellvol.**) handelt es sich um das Anfangsvolumen zur schnellen Abgabe. Nach dieser schnellen Abgabe erfolgt dann die präzise Abgabe für die Titration.

Hinweis: Wenn dieser Wert auf 0,0 µl gesetzt wird, beginnt die präzise Abgabe direkt nach der Aufnahme.

1. ● oder ▶ zum Bearbeiten.
2. ◀ oder ▶ zur Grobeinstellung und ▲ oder ▼ zur Feineinstellung.
3. **FERTIG** oder ● zum Speichern. Mit **ESC** beenden Sie den Modus, ohne die Änderungen zu speichern.
4. Mit **FERTIG** schließen Sie den Einstellungsbildschirm und rufen die Bedienungsanzeige wieder auf.

## Geschwindigkeit

1. ● oder ► zum Anzeigen der einzelnen Geschwindigkeiten.
2. ▲ oder ▼ zum Markieren der Einstellung und ● oder ► zum Bearbeiten.
3. ◀ oder ► zur Grobeinstellung der Geschwindigkeit auf die Werte 1, 5 oder 10 und ▲ oder ▼ zur Feineinstellung in Einzelschritten.
4. **FERTIG** oder ● zum Speichern. Mit **ESC** beenden Sie den Modus, ohne die Änderungen zu speichern. **FERTIG** zum Verlassen der Tabelle.
5. Mit **FERTIG** schließen Sie den Einstellungsbildschirm und rufen die Bedienungsanzeige wieder auf.



## Zyklenzähler

Die Option muss aktiviert sein, damit diese Einstellung angezeigt wird.

1. ● oder ► zum Bearbeiten.
2. **RESET**, um den Zähler auf 0 zurückzusetzen. ◀ oder ► zur Grobeinstellung und ▲ oder ▼ zur Feineinstellung.
3. **FERTIG** oder ● zum Speichern. Mit **ESC** beenden Sie den Modus, ohne die Änderungen zu speichern.
4. Mit **FERTIG** schließen Sie den Einstellungsbildschirm und rufen die Bedienungsanzeige wieder auf.

## Betrieb

Der aktive Betrieb wird unten links in der Bedienungsanzeige angezeigt. Bei der Aufnahme oder der schnellen Abgabe muss der Joystick nicht gedrückt gehalten werden. Die E4 XLS schließt den Vorgang automatisch ab. Im Betrieb sind folgende Funktionen stets verfügbar:

- **RESET** leert die Spitze und setzt die Pipette auf **AUFNEHMEN** zurück.
  - **HOME** ruft das Menü auf, aus dem der Modus aufgerufen wurde.
  - **HILFE** zeigt allgemeine Informationen zur markierten Einstellung an. Bedienungsanweisungen finden Sie in der Hilfe zum Feld „Volumen einstellen“.
1. ● oder ▲ zur Aufnahme.
  2. Wenn für „Schnelles Abgeben einstellen“ ein Wert festgelegt wurde, wird **SCHNELLES AB** angezeigt. ● oder ▼ zum Abgeben. Wenn dieser Wert auf 0 gesetzt wurde, fahren Sie mit dem nächsten Schritt fort.
  3. **TITRIEREN** wird angezeigt, und im Feld „Schnelles Abgeben einstellen“ wird **Ab. Gesamt** angezeigt. ▼ langsam drücken, um mit der Titration des verbleibenden Volumens zu beginnen:
    - Wenn der Joystick in Richtung seiner Maximalposition nach unten bewegt wird, werden größere Volumina mit höherer Geschwindigkeit titriert. Um kleinere Volumina mit geringerer Geschwindigkeit zu titrieren, bewegen Sie den Joystick langsam, bis Sie die gewünschten Werte erreicht haben.
    - Wenn Sie den Joystick loslassen, wird der Vorgang unterbrochen. Wenn Sie die Joystick-Steuerung wieder aufnehmen, wird der Vorgang am gleichen Punkt fortgesetzt.
    - **SCHRITT**: Bei jeder Betätigung des Softkeys wird das Pipettenvolumen in dem zulässigen Mindestschritt titriert.
    - Während der Titration wird der Wert **Ab. Gesamt** automatisch mit dem abgegebenen Gesamtvolumen (einschließlich des Schnellvolumens) aktualisiert.

4. Wenn die Titration abgeschlossen ist, entspricht der Wert **Ab. Gesamt** dem Gesamttitrationsvolumen. Bei dem oben links in der Bedienungsanzeige angezeigten Volumen handelt es sich um das in der Spitze verbleibende Probevolumen.
5. ▼ gedrückt halten, oder **RESET** drücken, um das verbleibende Probevolumen aus der Spitze abzulassen.
6. ▼ oder **RESET** für einen oder mehrere manuelle Ausblasvorgänge (sofern erforderlich).

## 1.12 Service-Modus



Im Service-Modus können spezielle Angaben zur E4 XLS wie Seriennummer, Firmware-Version sowie das komplette Serviceprotokoll abgerufen werden. Außerdem können zu GLP-Zwecken Nutzungsprotokolle (z. B. Anzahl Pipettierzyklen oder Nutzungstage) aufgerufen und nachverfolgt werden. Um den Service-Modus aufzurufen, markieren Sie in Ebene II mit ◀ oder ▶ die Option **SERVICE**, und bestätigen Sie die Auswahl mit ●, ▲ oder ▼.

### Navigation auf Service-Seiten

- Drücken Sie ▶ oder ▼, um die nächste Seite aufzurufen, und ◀ oder ▲, um die vorherige Seite aufzurufen. Oben links im Bildschirm wird die aktuelle Seite angezeigt.
- **HILFE**: Detaillierte Beschreibung des markierten Elements oder der Seite.
- **HOME**: Rückkehr zu Ebene II.

### Kennzeichnungsseite



Diese Seite enthält pipettenspezifische Kennzeichnungsdaten (Abbildung 23). Die Daten werden werkseitig eingegeben und können vom Benutzer nicht geändert werden:

- **Seriennummer**
- **Herstelldatum**
- **Modell**
- **Firmware-Version**

Hinweis: Wenn neue Firmware auf die E4 XLS geladen wird, wird die Firmware-Version auf der Kennzeichnungsseite automatisch aktualisiert.

Abbildung 23:  
Kennzeichnungsseite

Folgende Symbole können auf dieser Service-Seite angezeigt werden:



Zeigt an, dass ein Servicealarm aktiviert wurde.



Zeigt an, dass eine optionale microSD-Karte eingesetzt wurde.

## Status-Seite



Abbildung 24: Status-Seite

Auf dieser Seite werden die Nutzungsprotokolle der Pipette angezeigt (Abbildung 24). Diese Werte werden automatisch erfasst und protokolliert und können vom Benutzer nicht geändert werden:

- **Tage seit Service.** Protokolliert werden die Nutzungstage der Pipette seit dem letzten Service.
- **Pipettierung seit Service.** Protokolliert werden die Aufnahme-/Abgabezyklen der Pipette seit dem letzten Service.
- **Lebensdauer Zyklen.** Protokolliert wird die Anzahl kompletter Aufnahme-/Abgabezyklen der Pipette seit Erstinbetriebnahme.

Hinweis: Die Protokolle „Tage seit Service“ und „Pipettierung seit Service“ werden nach jedem Pipetten-Service auf 0 zurückgesetzt.

## Serviceprotokoll



Abbildung 25: Serviceprotokoll

Auf dieser Seite werden die letzten 32 Service-Aktivitäten an der Pipette protokolliert (Abbildung 25). Diese Informationen werden von einem Servicetechniker eingegeben und können vom Benutzer nicht geändert werden.

Die Service-Einträge setzen sich wie folgt zusammen:

- Die erste Zeile enthält das Datum und die Uhrzeit sowie die ID des Technikers.
- Die nächste Zeile enthält die Anzahl der seit dem letzten Service durchgeführten Zyklen sowie die Gesamtzyklen seit Erstinbetriebnahme zu dem Zeitpunkt, an dem der Service durchgeführt wurde.

## 1.13 Aufladen des Akkus

Im Gegensatz zu anderen Akkutypen weist der Li-Ionen-Akku der E4 XLS keinen „Memory-Effekt“ auf und muss daher nicht vollständig entladen werden.

Die Pipette kann mit dem Netzladegerät, dem optionalen Schnellladeständer oder über einen PC (mit dem optionalen USB-Kabel) geladen werden.

Die Akkuladeanzeige oben rechts in der Anzeige ändert sich während des Ladens des Geräts. Nach 15 Minuten ist die Pipette so weit geladen, dass eine mehrstündige Nutzung möglich ist. Nach ca. 90 Minuten ist die Pipette vollständig geladen. Dann sind bis zu 3000 Vollhubzyklen möglich (weniger bei großvolumigen Modellen).

Nach Abschluss des Ladevorgangs ist die Ladeanzeige komplett grün. Damit wird ein vollständig aufgeladener Akku angezeigt. Wenn sich der Akku entlädt, sinkt der grüne Balken entsprechend.

## Netzladegerät

Um die E4 XLS mit dem Mehrzweck-Netzladegerät aufzuladen, schließen Sie das Netzkabel an eine Steckdose an. Schließen Sie dann das andere Ende des Kabels an den Micro-USB-Anschluss oben auf der E4 XLS an. Während die E4 XLS an das Netzkabel angeschlossen ist, kann die Pipette genutzt werden.



Abbildung 26: Nutzung der E4 XLS bei Anschluss an das Netzladegerät E4-WPS

## Schnellladeständer

Um die Pipette mit dem Mehrzweck-Schnellladeständer aufzuladen, schließen Sie das Netzkabel an eine Steckdose sowie an den Netzanschluss auf der Rückseite des Ständers an. Dank der integrierten Kabelkanäle können Sie das Kabel an einem der vertikalen Standfüße entlangführen. Siehe Abbildung 27 B.



Abbildung 27: A: E4-RCS mit E4-XLS-Pipetten B: Rückansicht des E4-RCS (Netzkabel angeschlossen und am Standfuß entlang geführt)

Mit dem Schnellladeständer E4 XLS-RCS können drei E4-XLS-Pipetten gleichzeitig aufgeladen werden. Der komplette Ladevorgang dauert rund 90 Minuten. Die Ladekontakte berühren die Kontakte unter dem Pipettenkopf.

Rainin empfiehlt, die E4 XLS bei Nichtgebrauch im Ständer aufzubewahren. So verfügen Sie über einen sicheren Aufbewahrungsort, und die E4 XLS ist stets voll aufgeladen.



## USB-Kabel

Um die E4 XLS mit dem optionalen USB-Kabel über einen PC aufzuladen, schließen Sie den USB-Stecker des Kabels an den USB-Anschluss eines Computers an. Schließen Sie dann das andere Ende des Kabels an den USB-Anschluss oben auf der E4 XLS an. Rainin rät vom Einsatz der E4 XLS während des Ladens über einen Computer ab.

(Das Laden der E4 XLS über einen PC dauert in etwa zwei- bis dreimal so lange wie das Laden über die Steckdose oder den Schnellladeständer.)

## 1.14 Austausch des Akkus

Die Benutzereinstellungen der E4 XLS werden beim Herausnehmen oder Austausch des Akkus beibehalten.

1. Schieben Sie die Abdeckung des Akkufachs zur Seite.
2. Schieben Sie den alten Akku heraus.
3. Richten Sie den Stecker des Ersatzakkus an dem Anschluss im Akkufach aus, siehe Abbildung 28. Schieben Sie den Akku in das Fach. Wenn der Akku richtig eingesetzt wurde, wird die E4 XLS automatisch eingeschaltet und initialisiert, und der Startbildschirm wird angezeigt.



Abbildung 28: Austausch des Akkus

Setzen Sie die Akkufachabdeckung wieder auf.

Die Akkulebensdauer ist unter anderem von folgenden Faktoren abhängig:

- Volumenbereich der Pipette
- Pipettieren in vollständigem oder partiellem Volumenbereich
- Mehrfachabgabe
- Anzeigehelligkeit und Ruhemoduseinstellungen

## 1.15 Pflege und Wartung

Bei den E4-XLS-Pipetten handelt es sich um komplexe Laborinstrumente, die mit entsprechender Sorgfalt zu handhaben sind. Wenn die Bedienungsanweisungen in diesem Handbuch befolgt werden, sollte ein langjähriger störungsfreier Betrieb der Pipette möglich sein.

Von entscheidender Bedeutung ist dabei, dass die Mechanik der E4 XLS vor Feuchtigkeit und Schmutz geschützt wird. Folgende einfache Richtlinien sollten strikt befolgt werden:

1. Achten Sie darauf, dass keine Flüssigkeiten in den Schaff gelangen und dort mit dem Kolben oder der Dichtung in Berührung kommen kann.
1. Achten Sie darauf, dass keine Flüssigkeit in die Elektronik (Anzeige, Softkeys, Joystick usw.) gelangt.
2. Nehmen Sie Flüssigkeit nur mit aufgesetzter Spitze auf.

3. Drehen Sie die Pipette keinesfalls herum, oder legen Sie sie auf einer Fläche ab, wenn sich Flüssigkeit in der Spitze befindet. Halten Sie die E4 XLS stets aufrecht, und bewahren Sie die Pipette wenn möglich auch in dieser Position auf. Im Schnellladeständer können drei E4-XLS-Pipetten gleichzeitig geladen werden.
4. Reinigen Sie die E4 XLS unter keinen Umständen mit aggressiven Lösungsmitteln. Das Instrument sollte mit einem fusselfreien, mit Wasser und mildem Reinigungsmittel getränkten Lappen gereinigt werden. Anzeige, Softkeys und Joystick dürfen nicht nass werden.
5. Laden Sie die E4 XLS ausschließlich mit dem Netzladegerät Rainin E4 XLS-WPS, dem Schnellladeständer E4 XLS-RCS oder dem USB-Kabel E4 XLS USB auf. Andernfalls wird die interne Elektronik stark beschädigt.

## 1.16 Autoklavierung

Der Schaft und der Spitzenabwerfer sind die einzigen autoklavierbaren Teile der E4 XLS. Die Autoklavierung sollte bei 121 °C und 1 bar rund 15-20 Minuten durchgeführt werden.

Autoklavieren Sie NICHT die komplette Pipette oder andere Teile als den Schaft und den Spitzenabwerfer.

## 1.17 Lösen des Spitzenabwerfers

Für die E4-XLS-Pipetten gibt es drei verschiedene Spitzenabwerfer. Alle drei Abwerfer können ganz unkompliziert und ohne übermäßigen Krafftaufwand gelöst werden.

**Pipetten mit einem Volumen bis 2000 µl:** Drücken Sie die Schnellspanner am Abwerfer ein, und ziehen Sie diesen nach unten.

**Pipetten mit einem Volumen von 5000 µl und 10 ml:** Halten Sie den Abwerfer oben fest, und ziehen Sie ihn heraus und dann nach unten.

**Pipetten mit einem Volumen von 20 ml:** Ziehen Sie den unteren Teil des Abwerfers ab. Der obere Teil bleibt befestigt.

In Abbildung 29 ist das Lösen des Abwerfers an allen Modellen dargestellt.

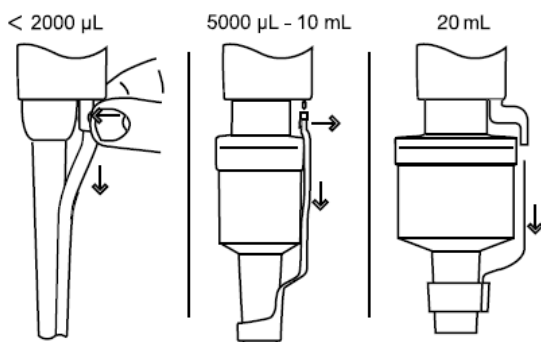


Abbildung 29: Lösen des Spitzenabwerfers

**Austausch des Spitzenabwerfers (alle Modelle mit Ausnahme von 20 ml):** Führen Sie den Schaft durch die große Öffnung. Bringen Sie den oberen Teil des Abwerfers in die Führung, bis der Abwerfer einrastet.

**Austausch des Spitzenabwerfers (Modell mit 20 ml Volumen):** Richten Sie den Abwerfer an der Öffnung im oberen Teil aus, und drücken Sie fest dagegen.

## 1.18 Lagerung

Nach der Nutzung ist die Pipette sicher an einem sauberen Ort aufzubewahren. Bei der E4 XLS handelt es sich um ein Präzisionsinstrument und daher dementsprechend vorsichtig zu handhaben.

Rainin empfiehlt die Aufbewahrung der E4 XLS auf dem Schnellladeständer (sofern verfügbar). Wenn kein Schnellladeständer verfügbar ist, kann die E4 XLS in folgenden Halterungen aufbewahrt werden:

- CR-7: Freistehendes Karussell zur Aufnahme von drei Pipetten.
- HU-M3: Satz aus drei einzelnen magnetischen Hang-Ups™ zur Befestigung auf eisenhaltigen Oberflächen.
- HU-S3: Drei Hang-Ups auf einer regalmontierbaren Klemme.

Hinweis: Für alle oben aufgeführten E4-XLS-Halterungen ist ein HU-A3-Adapter erforderlich.

## 1.19 Flüssigkeitsaufnahme – Fehlersuche und -behebung

Problem	Mögliche Ursache	Empfohlene Abhilfemaßnahme
Lecks, Ungenauigkeit	Lockerer Schaff	Kupplungsmutter per Hand festziehen.
	Pipettenvolumina < 2000 µl: Verschlissene Dichtung oder O-Ring	Dichtung und O-Ring austauschen.
	Pipetten mit einem Volumen von 5000 µl, 10 ml und 20 ml: Verschlissener O-Ring oder Dichtung nicht ausreichend geschmiert	O-Ring austauschen und ein wenig Schmierfett auftragen.
	Gerissener oder gespaltener Schaff	Schaff austauschen. Sicherstellen, dass der Kolben nicht verbogen ist. Wenn der Kolben verbogen ist, wenden Sie sich bitte an METTLER TOLEDO oder Ihren Distributor.
Rauer oder schwergängiger Kolben	Probeflüssigkeit im Mechanismus hat Verschmutzung oder Korrosion verursacht.	Spitzenabwerfer und Schaff abmontieren und Kolben prüfen. Wenn der Kolben korrodiert oder verschmutzt ist, wenden Sie sich bitte an METTLER TOLEDO oder Ihren Distributor.

Achten Sie bei der Abnahme des Schaffs vom Pipettenkörper darauf, dass sich Feder, Dichtung und O-Ring nicht vom Kolben lösen. Dies gilt insbesondere für kleinere Modelle. Bei diesen kleineren Modellen darf der Kolben nicht gebogen werden. Eine Neukalibrierung der E4 XLS ist nur bei Austausch des Kolbens erforderlich.

### Warnmeldungen

Die E4 XLS überwacht wichtige Elemente wie Akkuladestand, USB-Anschluss, Anschluss des Schnellladeständers, Rücksetzen auf Werkseinstellungen, Status der Echtzeituhr usw. und gibt ggf. entsprechende Meldungen aus. Änderungen, die sich auf den Pipettenbetrieb auswirken könnten, werden in Form einer Warnmeldung ausgegeben. Einige Warnmeldungen erfordern eine Abhilfemaßnahme (z. B. Wiederaufladen des Geräts oder Rücksetzen der Echtzeituhr), während andere Warnmeldungen lediglich zu Informationszwecken dienen („Memory Clear“ (Speicher gelöscht) nach Rücksetzen auf Werkseinstellungen). Um eine Warnmeldung zu beenden, drücken Sie auf den linken Softkey (WEITER).

Wenn während des Einschaltvorgangs der E4 XLS eine nicht rücksetzbare Warnmeldung angezeigt wird, notieren Sie die Fehlernummer, und wenden Sie sich an den technischen Support von METTLER TOLEDO oder Ihren Distributor.

### **Fehlermeldungen**

Bei der E4 XLS handelt es sich um ein differenziertes Produkt mit einer komplexen Kombination aus Hardware- und Softwarekomponenten. In solchen komplexen Systemen können von Zeit zu Zeit Fehler auftreten. Diese Fehler sind in der Regel das Resultat unerwarteter Softwarezustände (ungültige Daten, inkompatible Einstellungen usw.) oder von Hardwarestörungen (ungültige oder keine Reaktion). Erkannte Fehler werden mit einer Fehlermeldung angezeigt. Drücken Sie auf den linken Softkey (WEITER), und das Gerät wird mit einem Diagnosetest zurückgesetzt. In den meisten Fällen kann das Gerät den Fehler selbst beheben, und der Pipettierbetrieb kann wieder aufgenommen werden. Wenn die Fehlermeldung weiterhin angezeigt wird, unterbrechen Sie den Pipettiervorgang, notieren Sie den Fehlercode und die Fehlermeldung, und wenden Sie sich an den technischen Support von METTLER TOLEDO oder Ihren Distributor.

## **1.20 Service, Kalibrierung und Reparatur**

Es sollten nur Ersatzteile von Rainin (z. B. Dichtungen, O-Ringe, Schäfte) verwendet werden. Nach dem Austausch der Dichtung, des O-Rings oder des Schafts muss die Pipette nicht neu kalibriert werden. Eine Neukalibrierung ist nur bei einem Austausch des Kolbens erforderlich und sollte von qualifiziertem Werkspersonal in einem offiziellen Rainin Service-Center durchgeführt werden.

Die Garantie erlischt, wenn die Pipette infolge von physischer oder chemischer Fehlbehandlung beschädigt oder von einer nicht durch Rainin autorisierten Serviceeinrichtung repariert oder neu kalibriert wurde.

In den USA erhalten Sie Serviceunterstützung unter 800-543-4030. Für Service außerhalb der USA siehe [www.mt.com/rainin](http://www.mt.com/rainin).

### **Säuren und Ätzstoffe**

Ein intensiver Kontakt mit korrosiven Dämpfen kann einen vorzeitigen Dichtungsverschleiß sowie eine Beschädigung des Kolbens zur Folge haben. Die Belastung der internen Komponenten durch korrosive Aerosole und Dämpfe kann durch Rainin-Spitzen mit Aerosolfiltern reduziert werden.

Demontieren Sie die E4 XLS nach der Arbeit mit konzentrierten Säuren oder korrosiven Lösungen, und prüfen und reinigen Sie die Kolbenbaugruppe, den Schaft und die Dichtung/den O-Ring mit destilliertem Wasser. Gehen Sie bei den 10- $\mu$ l-Modellen besonders vorsichtig vor, damit der kleine Kolben nicht beschädigt oder andere Kleinteile wie Dichtungen nicht verlorengehen. Trocknen Sie sämtliche Komponenten sorgfältig, und bauen Sie die Pipette wieder zusammen.

## 1.21 Spezifikationen

Diese Herstellerspezifikationen sind als Richtlinien für die Erstellung Ihrer eigenen Leistungsspezifikationen gedacht.

Modell	Volumen (µl)	Schritt (µl)	Genauigkeit		Präzision	
			%	µl (±)	%	µl (<)
10 µl	1	0,01	2,5	0,025	1,2	0,012
	5		1,5	0,075	0,6	0,030
	10		1	0,100	0,4	0,040
20 µl	2	0,02	7,5	0,15	2	0,04
	10		1,5	0,15	0,5	0,05
	20		1	0,20	0,3	0,06
50 µl*	5	0,05	3,5	0,18	1,5	0,075
	25		0,8	0,30	0,4	0,100
	50		0,8	0,40	0,2	0,100
100 µl	10	0,1	3,5	0,35	1	0,10
	50		0,8	0,40	0,24	0,12
	100		0,8	0,80	0,15	0,15
200 µl	20	0,2	2,5	0,5	1	0,20
	100		0,8	0,8	0,25	0,25
	200		0,8	1,6	0,15	0,30
300 µl	30	0,2	2,5	0,75	1	0,300
	150		0,8	1,20	0,25	0,375
	300		0,8	2,40	0,15	0,450
1000 µl	100	1	3	3	0,60	0,60
	500		0,8	4	0,20	1
	1000		0,8	8	0,15	1,5
1200 µl*	100	1	3,6	3,6	0,60	0,6
	600		0,8	4,8	0,20	1,2
	1200		0,8	9,6	0,15	1,8
2000 µl	200	2	3	6	0,60	1,2
	1000		0,8	8	0,20	2
	2000		0,8	16	0,12	2,4
5000 µl	500	5	2,4	12	0,60	3
	2500		0,6	15	0,20	5
	5000		0,6	30	0,16	8
10 ml	1 ml	10	5	50	0,30	6
	5 ml		1	50	0,20	10
	10 ml		0,6	50	0,16	16
20 ml	2 ml	20	5	100	0,60	12
	10 ml		1	100	0,20	20
	20 ml		0,6	120	0,16	32

Änderungen an den Spezifikationen ohne vorherige Ankündigung sind vorbehalten.

\* Mehrkanalmodelle nur in diesen Volumenbereichen.

## Elektrische Spezifikationen

Dieses Gerät ist nur für den Einsatz mit Rainin-Stromquellen mit den nachstehend aufgeführten Teilenummern vorgesehen.

Andere Stromquellen dürfen für dieses Gerät nicht genutzt werden.

Das Netzladegerät und der Schnellladeständer müssen im Notfall schnell von der Wechselstromversorgung getrennt werden können.

Eingang Schnellladeständer:	E4-RCS	100-240 V AC 50/60 Hz 3 A
Eingang Netzladegerät:	E4-WPS	100-240 V AC 50/60 Hz 1,2 A
Akku	E4-BATT	Li-Ionen 3,7 V DC nominal 1110 mAh nominal

Symbolerläuterung:

Hz = Hertz, A = Ampere, mAh = Milliampere-stunde, VAC = Wechselspannung, VDC = Gleichspannung.

## 1.22 Ersatzteile

Nachstehend sind die gängigen Austauscherteile für die E4-XLS-Einkanalmmodelle (LTS und universale Passform) für jeden Volumenbereich aufgeführt.

Modelle < 2000 µl	Dichtung	O-Ring	Schaft	Spitzenabwerfer
E4-10 XLS	6200-138	6200-139	6202-064	6202-071
E4-20 XLS	6200-143	6200-170	6202-065	6202-071
E4-100 XLS	6200-150	6200-151	6202-066	6202-073
E4-200 XLS	6200-154	6200-155	6202-067	6202-073
E4-300 XLS	6200-415	6200-414	6202-425	6202-419
E4-1000 XLS	6200-161	6200-162	6202-068	6202-074
E4-2000 XLS	6200-166	6200-167	6202-214	6200-168
SE4-2 XLS	6200-131	6200-132	6200-134	6200-133
SE4-10 XLS	6200-138	6200-139	6200-140	6200-133
SE4-20 XLS	6200-143	6200-170	6200-145	6200-144
SE4-100 XLS	6200-150	6200-151	6200-147	6200-148
SE4-200 XLS	6200-154	6200-155	6200-157	6200-156
SE4-300 XLS	6200-415	6200-414	6200-413	6200-419
SE4-1000 XLS	6200-161	6200-162	6200-160	6200-163
SE4-2000 XLS	6200-166	6200-167	6200-169	6200-168

Modelle > 5000 µl	O-Ring Kolben	O-Ring Zylinder	Schaft	Spitzenabwerfer
E4-5000 XLS	6200-131	6200-132	6202-063	6202-071
E4-10ML XLS	6200-138	6200-139	6202-064	6202-071
E4-20ML XLS	6200-143	6200-170	6202-065	6202-071
SE4-5000 XLS	6200-150	6200-151	6202-066	6202-073
SE4-10ML XLS	6200-154	6200-155	6202-067	6202-073

## 2 RFID (Radio Frequency Identification Device)

### 2.1 Beschreibung und Betrieb

Alle E4-XLS-Modelle verfügen im Kopfteil (Unterseite) über ein passives RFID-Tag. Das Tag enthält eindeutige Pipetteninformationen wie Modelltyp, Seriennummer, RFID-UID und Angaben zur Servicekalibrierung. Das RFID-Tag kann per Funkverbindung mit dem optionalen Lesegerät und der Software gekoppelt werden, um die Abfrage von Kalibrierservicedaten und Workflowdaten zu vereinfachen. Das RFID-Tag hat nur ein sehr geringes Gewicht und beeinträchtigt weder Präzision noch Genauigkeit des Geräts. Das Tag wird nur beim Lesen durch ein RFID-Lesegerät und die entsprechende Software aktiviert.

#### Optionales RFID-Lesegerät von Rainin

Rainin empfiehlt den Einsatz des Rainin-RFID-Lesegeräts mit USB-Kabel für den PC-Anschluss. Von der Verwendung anderer RFID-Lesegeräte wird abgeraten. Mit dem RFID-Lesegerät von Rainin können Informationen auf das RFID-Tag der Pipette geschrieben und von diesem gelesen werden. Für die Lese- und Schreibfunktion des RFID-Lesegeräts von Rainin ist die Software LabX™ Direct Pipette-Scan™ erforderlich. Der Betriebsbereich des RFID-Lesegeräts beträgt bis zu 5 cm.

#### LED-Anzeigen des RFID-Lesegeräts von Rainin

LEDs	Beschreibung
Gelb und Grün	Das Lesegerät schaltet in diesem Zustand ein und kehrt in diesen Zustand zurück, wenn die Anwendung gestoppt oder ein Plug-In deaktiviert wird.
Gelb	Das Lesegerät hat eine Pipette erkannt. Halten Sie die Pipette näher an das Lesegerät, bis die LED auf Grün (oder Rot) wechselt.
Grün	Wenn die Anwendung das erste Mal startet, zeigt die grüne LED die Betriebsbereitschaft des Geräts an. Wenn alle Daten von einer Pipette gelesen wurden, leuchtet die grüne LED.
Rot	Das Lesegerät konnte nicht lesen oder schreiben. Versuchen Sie erneut, die Pipette zu scannen. Wenn die LED weiterhin rot leuchtet, starten Sie die Software neu.
Gelb und Rot	Die auf die Pipette geschriebenen Daten stimmen nicht mit den von der Pipette zurückgelesenen Daten überein.

#### Optionale Software LabX Direct Pipette-Scan

Auf der gleichen CD wie dieses Handbuch befindet sich eine Probeversion der Software LabX Direct Pipette-Scan. Eine Vollversion kann erworben werden. Unterstützte PC-Betriebssysteme: Microsoft Windows XP, Vista und Windows 7. Auswählbar sind die folgenden Sprachen: Chinesisch (vereinfacht), Tschechisch, Dänisch, Englisch, Französisch, Deutsch, Ungarisch, Italienisch, Japanisch, Koreanisch, Norwegisch, Polnisch, Russisch, Spanisch und Schwedisch.

#### Funktionsübersicht

Das optionale RFID-Kit enthält ein Rainin-RFID-Lesegerät sowie die Software LabX Direct Pipette-Scan. Wenn das Lesegerät per USB an einen PC angeschlossen und die Software konfiguriert und gestartet wurde, ist die eigentliche Bedienung ganz einfach.



Abbildung 30: RFID-Lesegerät von Rainin

Halten Sie den Pipettenkopf wie in Abbildung 30 gezeigt an das RFID-Lesegerät. Halten Sie die Pipette einige Sekunden lang ruhig, damit die in dem RFID-Tag gespeicherten Informationen gescannt und in die Software eingelesen werden können.

## Schreibgeschützte Felder des RFID-Tags der Pipette

In der Software werden die werkseitig programmierten schreibgeschützten Datenfelder des RFID-Tags angezeigt (Abbildung 31). Diese Felder können ausschließlich von Rainin zum Zeitpunkt der Herstellung oder bei der Einsendung zum Service geändert werden. Folgende Felder sind schreibgeschützt: RFID-UID, Modellnummer, Seriennummer, Herstellungsdatum, Letzter Service und Nächster Service. Zu QK- oder Workflow-Zwecken können mehrere RFID-fähige Pipetten hintereinander gescannt werden.

Factory Data					
RFID UID:	<input type="text"/>	Factory Date:	<input type="text"/>		
Model Number:	<input type="text"/>	Last Service:	<input type="text"/>		
Serial Number:	<input type="text"/>	Next Service:	<input type="text"/>		

Pipette Data					
Read factory data from pipette and read/write user defined data.					
Factory Data					
RFID UID:	7D07DE94	Factory Date:	5/20/2011		
Model Number:	E4-2094LS	Last Service:	5/20/2011		
Serial Number:	ENGR00015	Next Service:	5/20/2011		

Abbildung 31: Schreibgeschützte Pipettendaten in der Software LabX Direct Pipette-Scan: Vor dem Scannen (oben) und nach dem Scannen

## Schreiben von Daten in Kundenfelder des RFID-Tags

Neben den schreibgeschützten Feldern verfügt das RFID-Tag auch über editierbare Felder. Diese Felder können je nach Anforderungen eines Einzelbenutzers oder Labors individuell angepasst und/oder standardisiert werden.

Für entsprechende Schreibvorgänge sind das Rainin-RFID-Lesegerät sowie die Software LabX Direct Pipette-Scan erforderlich. Vollständige Anweisungen finden Sie in der Hilfe-Datei der Software.

## RFID/LabX Direct Pipette-Scan – Vorteile

- Dank der Flexibilität der Software LabX Direct Pipette-Scan können einzelne Workflows individuell angepasst werden.
- Ganze Abteilungen können mit der Nutzung von E4-XLS-Pipetten, dem Rainin-RFID-Lesegerät und der Software LabX Direct Pipette-Scan als Komplettsystem sowohl Workflow- als auch Kalibrierprüfungen standardisieren.
- Das System vereinfacht den Qualitätskontrollprozess durch die Verkürzung des Kalibrierungsprüfzyklus. So können die Pipetten schneller wieder im aktiven Laborbetrieb eingesetzt werden.
- Kundenfelder können konfiguriert und auf das RFID-Tag geschrieben und erweiterte Workflows für individuelle Einstellungen definiert werden.
- Informationen auf dem Tag können zu Dokumentationszwecken in gängige Formate wie Excel®, Word® und .txt exportiert werden.

## Was mit RFID nicht möglich ist

- RFID schützt nicht vor Diebstahl und kann nicht zur Ortung der Pipette eingesetzt werden.
- RFID schützt nicht vor einer fehlerhaften Dateneingabe.
- RFID ersetzt keine Kalibrieretiketten für Unternehmen oder QK-Fachleute.
- RFID dient nicht der Validierung von Laborworkflows. Die Workflow-Validierung sowie die Einhaltung der behördlichen Vorschriften nach 21CFR Part 11 bleiben in der Verantwortung des Kunden.



## 3 Mehrkanalpipetten E4 XLS

### 3.1 Beschreibung und Betrieb

#### Einführung

Die Mehrkanalpipetten E4 XLS basieren auf der Einkanalpipette E4 XLS und sind mit dem patentierten Spitzenabwurfssystem LTS LiteTouch ausgerüstet. Die Mehrkanalpipetten E4 XLS sind als 8- und 12-Kanal-Ausführung verfügbar. In Abbildung 32 ist eine 8-Kanal-Ausführung dargestellt.

Die 8- und 12-Kanal-Ausführungen sind in sechs Volumenbereichen verfügbar:

- 0,5–10 µl
- 2–20 µl
- 5–50 µl
- 20–200 µl
- 20–300 µl
- 100–1200 µl

#### Auswahl der Spitze

Die Mehrkanalpipetten E4 XLS arbeiten mit LTS-Spitzen von Rainin.

- Für die folgenden E4-XLS-Modelle sollten 20-µl-LTS-Spitzen eingesetzt werden: E8-10XLS, E8-20XLS, E8-12-10XLS und E12-20XLS.
- Für die folgenden Modelle sollten 250-µl-LTS-Spitzen eingesetzt werden: E8-50XLS, E12-50XLS, E8-200XLS und E12-200XLS.
- Für die Modelle E8-300XLS und E12-300XLS sollten 300-µl-LTS-Spitzen eingesetzt werden.
- Für die Modelle E8-1200XLS und E12-1200XLS werden 1200-µl-LTS-Spitzen empfohlen. 1000-µl-LTS-Spitzen ohne Filter können ebenfalls eingesetzt werden, da diese Spitzen 1200 µl aufnehmen können.

LTS-Spitzen verfügen über einen zylindrischen Querschnitt mit einem optimal geformten Dichtring, einer dünnen Wand und einem taktilen Anschlag. Sie dichten ordnungsgemäß am Schaft ab und dürfen nicht gewaltsam auf die Kanäle gepresst werden. Sie garantieren eine absolut gleichmäßige Probenaufnahme auf allen Kanälen.

#### Aufsetzen von LTS-Spitzen

Das Aufsetzen von LTS-Spitzen-Racks auf L8- und L12-Pipetten ist unkompliziert.

1. Halten Sie die Pipette etwas schräg, und richten Sie die Kanäle an den Spitzenreihen aus (Abbildung 33 links).
2. Halten Sie die Pipette aufrecht, und führen Sie die Kanäle in die Spitzen, bis Sie den „taktile Anschlag“ erreichen (Abbildung 33 rechts).

Die Spitzen sind nun aufgesetzt und ordnungsgemäß abgedichtet. Weitere Aktionen sind nicht erforderlich.



Abbildung 32: Mehrkanalpipette E4 XLS



Abbildung 33: Aufsetzen von LTS-Spitzen-Racks

## Eintauchtiefe

Die empfohlene Eintauchtiefe ist in nachstehender Tabelle aufgeführt.

Modell E4 XLS	Eintauchtiefe
E8-10XLS, E12-10XLS E8-20XLS, E12-20XLS	2–3 mm
E8-200XLS, E12-200XLS, E8-300XLS, E12-300XLS, E8-1200XLS, E12-1200XLS	3–6 mm

Halten Sie die Pipette 20 Grad geneigt.

## Abwerfen der Spitze

Drücken Sie dazu einfach auf die Spitzenabwurfaste. Alle Spitzen werden dank der progressiven Abwurfunktion sauber und mit minimalem Fingerdruck abgeworfen.

## Positionierung des Flüssigkeitsverteilers

Das Unterteil kann beim Befüllen von Platten beliebig gedreht werden. Die Kupplungsmutter muss dazu nicht gelöst werden.

## Hinweis: Sonderspitzen für 1200-µl-Modelle

Die Spitzen RT-L1200 und RT-L1200S wurden speziell für den Einsatz in 1200-µl-Modellen mit MULTIDISPENSIER-MODUS entwickelt. Durch die spezielle Ausführung dieser Spitzen wird eine Tröpfchenbildung verhindert.

Die aerosolresistente Spitze RT-L1200F mit Filter ermöglicht die Aufnahme der kompletten 1200 µl. Aufgrund des Fließverhaltens der Flüssigkeit ist bei der Mehrfachabgabe ein Abstreifen erforderlich.

## 4 Pipette E4 XLS mit einstellbarem Abstand

### 4.1 Beschreibung und Betrieb

#### Einführung

Die Mehrkanalpipetten E4 XLS mit einstellbarem Abstand basieren auf den Einkanalmodellen E4 XLS und funktionieren nach dem gleichen Prinzip. Die Pipette E4 XLS mit einstellbarem Abstand ist in zwei Ausführungen verfügbar: 6-Kanal (LA6) und 8-Kanal (LA8). Die Einstellbereiche für den Spitzenabstand sind nachstehend aufgeführt:

6-Kanal: 9 mm bis ca. 19 mm

8-Kanal: 9 mm bis ca. 14 mm

Die 6-Kanal-Ausführungen sind in folgenden Volumenbereichen verfügbar:

20–300 µl  
100–1200 µl

Die 8-Kanal-Ausführungen sind in folgenden Volumenbereichen verfügbar:

5–50 µl  
20–300 µl  
100–1200 µl



Abbildung 34: E4 XLS mit einstellbarem Abstand  
A: ABSTANDEINSTELLUNG  
B: BEGRENZER

#### Abstandssteuerung und Anzeigen

Der Spitzenabstand wird über zwei Drehknöpfe seitlich eingestellt: den Knopf ABSTANDEINSTELLUNG und den Knopf BEGRENZER (siehe Abbildung 34).

Der Knopf BEGRENZER ist mit dem Spitzenabstandsbereich gekennzeichnet. Damit wird der gewünschte Maximalabstand innerhalb der Pipette festgelegt. Mit einem vertikalen Pfeil oben auf dem Knopf wird der Sollwert angegeben (siehe Abbildung 35).



Abbildung 35: Begrenzer-Sollwert

Wenn mit dem Knopf BEGRENZER der Maximalabstand eingestellt wurde, können Sie mit dem Knopf ABSTANDEINSTELLUNG den Spitzenabstand auf den gewünschten Wert einstellen. Die Abstandseinstellung wird durch eine Skala vereinfacht. Gleichen Sie einfach den äußersten linken Kanal mit der Skala auf dem Verteiler ab.

Der vollständige Einstellbereich der 8-Kanal-Ausführung ist in Abbildung 36 dargestellt. Die Kanäle sind links auf einen Abstand von 9 mm und rechts auf einen Abstand von 14 mm eingestellt.

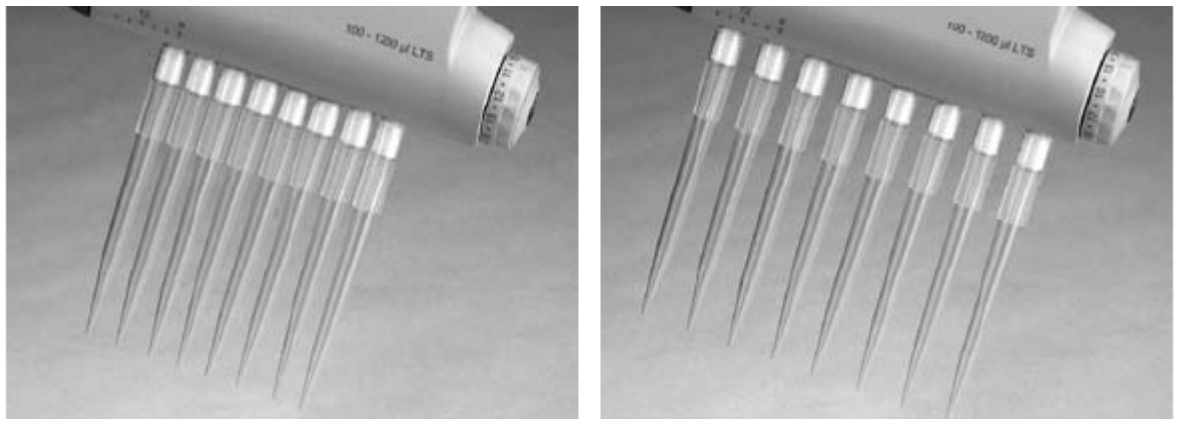


Abbildung 36: Düsen: Mindestabstand (links) und Maximalabstand (rechts)

## Auswahl der Spitze

Die Mehrkanalpipetten E4 XLS arbeiten mit LTS-Spitzen von Rainin. Für das Modell EA-50XLS sollten 250- $\mu$ LTS-Spitzen eingesetzt werden. Für die Modelle EA6-300XLS und EA8-300XLS sollten 300- $\mu$ LTS-Spitzen eingesetzt werden. Für die Modelle EA6-1200XLS und EA8-1200XLS werden 1200- $\mu$ LTS-Spitzen empfohlen. 1000- $\mu$ LTS-Spitzen ohne Filter können ebenfalls eingesetzt werden, da diese Spitzen 1200  $\mu$  aufnehmen können.

Die dünnwandigen LTS-Spitzen verfügen über einen zylinderförmigen Querschnitt mit einem optimal geformten Dichtring und einem taktilen Anschlag. Sie dichten ordnungsgemäß auf den LTS-Kanälen ab und können nicht zu weit auf die Kanäle gepresst werden.

## Aufsetzen von LTS-Spitzen

Das Aufsetzen von LTS-Spitzen-Racks auf XLS-Pipetten mit einstellbarem Abstand ist unkompliziert.

1. Stellen Sie den Spitzenabstand auf 9 mm ein (gleicher Abstand wie bei Spitzen-Racks). Drehen Sie dazu den grauen Knopf ABSTANDSEINSTELLUNG vollständig nach rechts.
2. Halten Sie die Pipette etwas schräg, und richten Sie die Schaftkanäle an den Spitzenreihen aus (Abbildung 37 links).
3. Halten Sie die Pipette aufrecht, und führen Sie die Kanäle in die Spitzen, bis Sie den „taktilen Anschlag“ erreichen.

Die Spitzen sind nun aufgesetzt und ordnungsgemäß abgedichtet. Weitere Aktionen sind nicht erforderlich. Ziehen Sie die Spitzen aus dem Spitzen-Rack heraus (Abbildung 37 rechts).

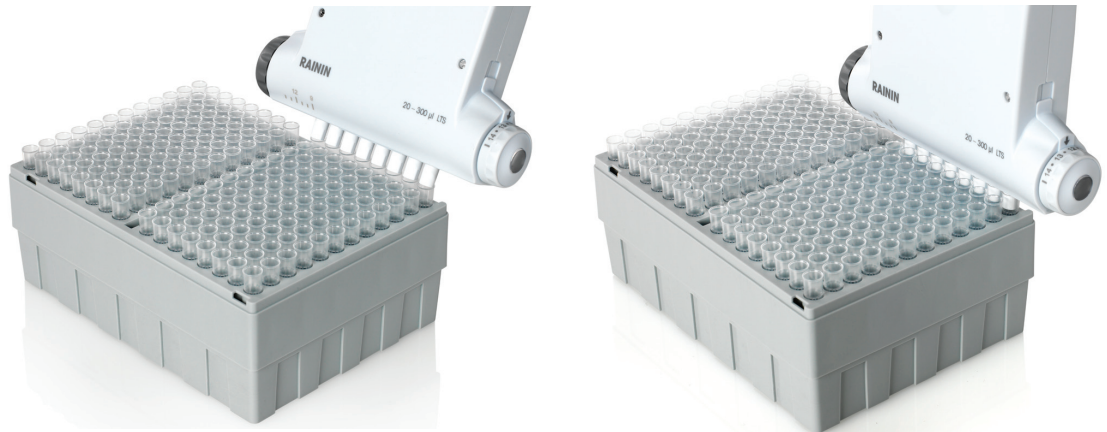


Abbildung 37: Aufsetzen von LTS-Spitzen

## Einstellen des Spitzenabstands

Spitzen sind auf den Kanälen aufgesetzt, es wurde noch keine Probe aufgenommen:

- Wenn der Abstand für die Aufnahmegefäße oder den Teströhrchenblock bekannt ist, stellen Sie diesen Wert mit dem Knopf BEGRENZER ein.
- Wenn der Abstand nicht bekannt ist, halten Sie die Pipette so, dass sich die Spitzenenden über den Mittelpunkten der Aufnahmegefäße oder des Röhrchenblocks befinden, in die/den die Probe dosiert wird. Lesen Sie den Abstandswert auf der Skala auf dem Flüssigkeitsverteiler ab, und stellen Sie diesen Wert mit dem Knopf BEGRENZER ein.
- Stellen Sie bei einem zu großen Abstand mit dem Knopf BEGRENZER einfach kleinere Werte ein, bis sich die Spitzenenden über den Mittelpunkten der Gefäße/Röhrchen befinden.

Wenn der Wert mit dem Knopf BEGRENZER eingestellt wurde, ist die richtige Abstandseinstellung der Spitzen unkompliziert:

1. Nehmen Sie die Probe(n) auf.
2. Stellen Sie mit dem Knopf ABSTANDSEINSTELLUNG den Spitzenabstand ein, bis Sie den mit dem Knopf BEGRENZER eingestellten Wert erreichen.
3. Dosieren Sie in die Gefäße oder den Teströhrchenblock.

## Eintauchtiefe

Die empfohlene Eintauchtiefe ist in nachstehender Tabelle aufgeführt.

Modell E4 XLS	Eintauchtiefe
EA8-50XLS	2–3 mm
EA6-300XLS, EA8-300XLS, EA6-1200XLS, EA8-1200XLS	3–6 mm

Halten Sie die Pipette 20 Grad geneigt.

## Abwerfen der Spitze

Drücken Sie dazu einfach auf die Spitzenabwurfaste. Alle Spitzen werden dank der progressiven Abwurf Funktion sauber und mit minimalem Fingerdruck abgeworfen.

## Positionierung des Flüssigkeitsverteilers

Das Unterteil kann beliebig gedreht werden. Die Kupplungsmutter muss dazu nicht gelöst werden.

## Hinweis: Sonderspitzen für 1200-µl-Modelle

Die Spitzen RT-L1200 und RT-L1200S wurden speziell für den Einsatz in 1200-µl-Modellen mit MEHRFACHDISPENSIERMODUS entwickelt. Durch die spezielle Ausführung dieser Spitzen wird eine Tröpfchenbildung verhindert.

Die aerosolresistente Spitze RT-L1200F ermöglicht die Aufnahme der kompletten 1200 µl mit Filter. Aufgrund des Fließverhaltens der Flüssigkeit ist bei der Mehrfachabgabe jedoch ein Abstreifen erforderlich.

# 5 Anhänge

## 5.1 Geschwindigkeitstabelle

Einkanal: 10, 20, 100, 200, 300, 1000, 2000 ul 8- und 12-Kanal: 10, 20, 50, 200, 300 ul					
Geschw.	Volle Aufnahmezeit	Volle Abgabezeit	Rückholverzögerung nach Ausblasen	Ausblasdauer	Halten nach Ende des Ausblasens
10	0,55	0,55	0	0,13	1,0
9	0,70	0,70	0,4	0,17	1,0
8	0,89	0,89	0,6	0,21	1,0
7	1,13	1,13	0,8	0,27	1,0
6	1,45	1,45	0,85	0,35	1,0
5	1,90	1,90	1	0,46	1,0
4	2,39	2,39	1,5	0,57	1,0
3	2,92	2,92	1,7	0,70	1,0
2	3,46	3,46	1,9	0,83	1,0
	4,10	4,10	2,5	0,98	1,0

Einkanal: 5, 10, 20 ml 8- und 12-Kanal: 1200 ul					
Geschw.	Volle Aufnahmezeit	Volle Abgabezeit	Rückholverzögerung nach Ausblasen	Ausblasdauer	Halten nach Ende des Ausblasens
10	1,13	1,13	0	0,27	1,0
9	1,45	1,45	0,4	0,35	1,0
8	1,90	1,90	0,6	0,46	1,0
7	2,39	2,39	0,8	0,57	1,0
6	2,92	2,92	0,85	0,70	1,0
5	3,46	3,46	1	0,83	1,0
4	4,10	4,10	1,5	0,98	1,0
3	4,90	4,90	1,7	1,18	1,0
2	5,90	5,90	1,9	1,42	1,0
1	7,42	7,42	2,5	1,78	1,0

## 5.2 Speicher-, Leistungs- und Einstellungsverwaltung

Alle benutzerseitigen Änderungen der E4-XLS-Einstellungen sowie alle Service-Mode-Daten werden im FLASH-Speicher abgelegt. Im Falle eines Akkufehlers oder bei Herausnehmen des Akkus werden diese Daten (mit Ausnahme von Datum und Uhrzeit, siehe Abschnitt unten) gespeichert. Öffnen Sie zum Zurücksetzen der Pipette auf die Werkseinstellungen die Akkufachabdeckung. Unter Benutzung einer sauberen Pipettenspitze drücken Sie die Reset-Taste sieben Sekunden lang vorsichtig (siehe nachstehende Abbildung). Das Gerät piept, und der Begrüßungsbildschirm gefolgt von der Meldung „Memory Clear“ (Speicher gelöscht) wird angezeigt. Drücken Sie zum Fortfahren auf den linken Softkey. Durch das Zurücksetzen werden keine Servicedaten aus der Pipette gelöscht.

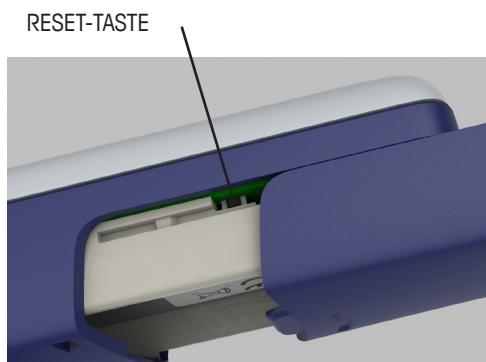


Abbildung 38: Zurücksetzen der E4 XLS

Die für die Datums- und Uhrzeitanzeige erforderliche Echtzeituhr benötigt eine unterbrechungsfreie Stromversorgung. Wenn der Haupt-Li-Ionen-Akku ausfällt oder herausgenommen wird und keine externe Stromquelle (z. B. Netzladegerät oder Schnellladeständer) angeschlossen wird, läuft die Uhr über einen Reserveakku (Knopfzelle) ca. 90-120 Tage lang weiter. Wenn die Knopfzelle komplett leer ist, werden Sie nach dem Wiederherstellen der Stromversorgung des Geräts zum Zurücksetzen von Datum und Uhrzeit aufgefordert. Ggf. muss eine neue Knopfzelle eingesetzt werden. Für weitere Informationen wenden Sie sich bitte an den technischen Support Ihrer METTLER TOLEDO-Niederlassung oder -Verkaufsstelle vor Ort.



## EG-Konformitätserklärung nach ISO 17050

Name des Herstellers: Rainin Instrument, LLC.  
Anschrift des Herstellers: 7500 Edgewater Drive, Oakland, CA, 94621, USA

Für folgendes Erzeugnis:

Produktname: Elektronische Pipette E4 XLS  
Modellnummer: E4 XLS  
Produktoptionen: Netzladegerät E4-WPS  
Schnellladeständer E4-RCS  
Netzladegerät für Schnellladeständer E4-RCSWPS

wird bestätigt, dass es den folgenden Produktspezifikationen entspricht:

Sicherheit: IEC/EN 61010-1:2001  
Emissionsmessung: EN 61326-1:2006

Die Messung wurde entsprechend den Grenzwerten Klasse A (Gewerbe-/Industrieumgebung) durchgeführt.

Abstrahlung: 30 MHz-1 GHz  
Leitungsgebundene Emissionen: Netzanschlüsse  
Messung der Störfestigkeit: EN 61326-1:2006  
EN61000-4-2 Entladung statischer Elektrizität 4 kV Luft u. 4 kV Kontakt  
EN61000-4-3 Störfestigkeit gegen hochfrequente elektromagnetische Felder:  
80 MHz-1000 MHz u. 1400 MHz-2700 MHz  
EN61000-4-4 Schnelle transiente elektrische Störgrößen  
EN61000-4-5 Stoßspannungen: Netzanschlüsse  
EN61000-4-6 Störfestigkeit gegen leitungsgeführte Störgrößen: 15 MHz-80 MHz  
EN61000-4-11 Spannungseinbrüche, Kurzzeitunterbrechungen und  
Spannungsschwankungen

Hiermit wird erklärt, dass das Produkt den Bestimmungen folgender EG-Richtlinien (einschl. sämtlicher maßgeblicher Ergänzungen) entspricht: Niederspannungsrichtlinie 2006/95/EG  
EMV-Richtlinie 2004/108/EG

Ergänzende Angaben:

Unterzeichner: Deryl Stanley, Head of R&D  
Datum: Mai 2011

Diese Konformitätserklärung gilt nur für Produkte mit CE-Kennzeichnung.

### WARNUNG:

Das Gerät erzeugt und verwendet hochfrequente Schwingungen. Bei unsachgemäßer Installation (d. h. abweichend von den Anweisungen in der Bedienungsanleitung) können Störungen im Radio- und Fernsehempfang auftreten. Dieses Gerät wurde getestet und entspricht den Grenzwerten digitaler Geräte der Klasse A (siehe Abschnitt 15, Unterabschnitt B der FCC-Bestimmungen). Diese Grenzwerte sollen Schutz vor schädlichen Interferenzen beim Betrieb des Geräts in kommerziellen Umgebungen bieten. Beim Betrieb des Geräts in häuslichen Umgebungen können schädliche Interferenzen auftreten. Die Beseitigung dieser Interferenzen geht zu Lasten des Benutzers.



## Entsorgung



In Übereinstimmung mit den Anforderungen der Europäischen Richtlinie 2002/96 EG über Elektro- und Elektronik-Altgeräte (WEEE) darf dieses Gerät nicht mit dem Hausmüll entsorgt werden.

Sinngemäss gilt dies auch für Länder ausserhalb der EU entsprechend den geltenden nationalen Regelungen.

Bitte entsorgen Sie dieses Produkt gemäss den örtlichen Bestimmungen in einer getrennten Sammlung für Elektro- und Elektronikgeräte.

Bei allfälligen Fragen wenden Sie sich bitte an die zuständige Behörde oder den Händler, bei dem Sie dieses Gerät erworben haben.

Bei Weitergabe dieses Gerätes (z.B. für private oder gewerbliche/industrielle Weiternutzung) ist diese Bestimmung sinngemäss weiterzugeben.

Vielen Dank für Ihren Beitrag zum Schutz der Umwelt.

## RoHS-Richtlinie 2002/95/EG:



Rainin und METTLER TOLEDO erfüllen die Anforderungen gemäß RoHS-Richtlinie 2002/95/EG. E4 XLS-Produkte und -Zubehör sind mit der oben genannten RoHS-Richtlinie konform.

[www.mt.com/rainin](http://www.mt.com/rainin)

Weitere Informationen unter

### Rainin Instrument, LLC.

7500 Edgewater Drive  
Oakland, CA 94621  
Vertrieb +49 641 507 DW 210  
Service +49 641 507 307

Technische Änderungen vorbehalten  
© 2012 Rainin Instrument LLC  
Gedruckt in den USA. Teilenummer 9920-396(DE) Rev C

Ein Unternehmen von METTLER TOLEDO