

METTLER TOLEDO

目录

1	简介	9
1.1	更多文档和信息	9
1.2	所用约定与符号说明	9
1.3	缩略语	10
1.4	产品系列	11
1.4.1	XPR分析天平, 全高防风罩	11
1.4.2	XPR分析天平, 半高防风罩	11
1.4.3	XPR比较器	12
1.5	合规性信息	12
2	安全须知	13
2.1	警示语与警告标志的定义	13
2.2	特定产品的安全信息	13
3	设计和功能	15
3.1	功能说明	15
3.2	天平概述	16
3.3	组件说明	17
3.3.1	防风罩	17
3.3.2	秤盘	17
3.3.3	承水盘	17
3.3.4	可拆除固定夹	18
3.3.5	门把手	18
3.3.6	水平调节脚	18
3.3.7	操作终端	19
3.3.8	模块盖	19
3.3.9	光学传感器	19
3.3.10	侧门释放杆	20
3.4	显示操作终端概述	20
3.5	产品铭牌概述	21
3.6	用户界面	21
3.6.1	主界面概述	21
3.6.2	主称重屏幕	22
3.6.3	面板“天平菜单”	23
3.6.4	面板“方法”	23
3.6.5	面板“结果”	24
3.6.6	图标和符号	25
3.6.6.1	系统状态图标	25
3.6.6.2	称重状态图标	25
3.6.6.3	过程状态图标	26
4	安装与操作	27
4.1	选择位置	27
4.2	开箱取出天平	27
4.3	交货清单	29
4.4	安装	29

4.4.1	连接终端	29
4.4.2	安装天平	30
4.5	投入使用	32
4.5.1	连接天平	32
4.5.2	打开天平	33
4.5.3	登录	33
4.5.4	调节天平水平	34
4.5.5	进行内部校正	34
4.5.6	进入 / 退出待机模式	34
4.5.7	关闭天平	34
4.6	执行一项基础称量	35
4.6.1	打开及关闭防风门	35
4.6.2	天平归零	35
4.6.3	称量皮重	35
4.6.4	执行称量	35
4.6.5	完成称量	36
4.7	运输、包装和存储	36
4.7.1	短距离运输天平	36
4.7.2	远距离运输天平	36
4.7.3	包装和存储	37
4.8	天平下挂称量	37

5	操作	38
5.1	触控式屏幕	38
5.1.1	选择或激活条目	38
5.1.2	滚动	38
5.1.3	使用飞入式面板	38
5.1.4	输入字符和数字	39
5.1.5	修改日期和时间	39
5.2	方法	40
5.2.1	方法概述	40
5.2.2	方法"一般称重"	40
5.2.2.1	创建方法"一般称重"	41
5.2.2.2	执行"一般称重"	42
5.2.3	方法"简单公式"	42
5.2.3.1	创建方法"简单公式"	43
5.2.3.2	执行"简单公式"	43
5.2.4	方法"间隔称量"	44
5.2.4.1	创建方法"间隔称量"	44
5.2.4.2	执行"间隔称量"	45
5.2.5	方法"滴定"	46
5.2.5.1	创建方法"滴定"	46
5.2.5.2	执行"滴定"	47
5.2.6	方法"密度测定"	47
5.2.6.1	创建方法"密度测定"	48
5.2.6.2	执行"密度测定"	48
5.2.7	方法"SQC"	49
5.2.7.1	创建方法"SQC"	49

5.2.7.2	在包装产品上执行"SQC"方法	50
5.2.7.3	使用自动进料机执行"SQC"方法	52
5.2.8	方法"计件"	54
5.2.8.1	创建方法"计件"	54
5.2.8.2	执行"计件"	54
5.2.9	方法"自动加样"	55
5.2.9.1	创建"自动加样"方法	56
5.2.9.2	使用Q3加样模块执行"自动加样"	57
5.2.9.3	使用Q3加样模块和QS3自动进样器执行一系列加样	58
5.2.10	方法"自动溶液制备"	61
5.2.10.1	创建"自动溶液制备"方法	62
5.2.10.2	使用Q3加样模块执行溶液制备(溶解)	62
5.2.10.3	使用QLX3液体模块执行稀释	65
5.2.11	编辑方法	66
5.2.12	复制方法	67
5.2.13	删除方法	67
5.2.14	删除任务	67
5.2.15	使用多个称量品方法(逐项排列)	68
5.2.15.1	创建多个称量品的全新方法(逐项排列)	68
5.2.15.2	从已完成任务中创建逐项排列方法	68
5.2.15.3	执行逐项排列方法	69
5.3	测试砝码	69
5.3.1	定义单个校验砝码	69
5.3.2	定义组合校验砝码	69
5.4	测试	70
5.4.1	日常测试概述	70
5.4.1.1	偏心载荷	70
5.4.1.2	重复性测试	70
5.4.1.3	灵敏度测试	70
5.4.2	创建一个新测试	71
5.4.3	执行测试	71
5.4.3.1	执行"偏心载荷"	71
5.4.3.2	执行"重复性测试"	73
5.4.3.3	执行"灵敏度测试"	75
5.4.4	编辑测试	77
5.4.5	打印测试结果	77
5.4.6	删除测试	77
5.4.7	查询测试历史记录	78
5.5	校正	78
5.5.1	内部校正	78
5.5.1.1	编辑"内部校正"	78
5.5.1.2	执行"内部校正"	78
5.5.2	外部校正	79
5.5.2.1	编辑"外部校正"	79
5.5.2.2	执行"外部校正"	79
5.5.3	查询校正历史记录	80
5.6	外围设备	80
5.6.1	打印机	80

5.6.1.1	通过USB在纸带打印机上手动打印结果.....	81
5.6.1.2	通过蓝牙在标签打印机上自动打印结果.....	82
5.6.2	条形码阅读器.....	84
5.6.2.1	使用条形码阅读器扫描样品ID.....	84
5.6.3	RFID阅读器.....	85
5.6.3.1	使用EasyScan USB从RFID智能芯片读取数据.....	86
5.6.3.2	使用SmartScan格式化RFID智能芯片.....	87
5.6.4	脚踏开关和ErgoSens.....	87
5.6.4.1	使用脚踏开关打开防风罩.....	87
5.6.4.2	使用ErgoSens对天平执行去皮功能.....	88
5.6.5	泵.....	88
5.6.6	编辑设备设置.....	89
5.6.7	删除设备.....	89
5.7	通过服务进行远程控制.....	90
5.7.1	LabX服务.....	90
5.7.1.1	通过USB连接使用LabX.....	90
5.7.1.2	通过以太网连接使用LabX.....	90
5.7.2	MT-SICS服务.....	91
5.7.2.1	通过USB连接使用MT-SICS.....	91
5.7.2.2	通过以太网连接使用MT-SICS.....	92
5.7.3	Web服务.....	93
5.8	数据管理.....	94
5.8.1	导出结果.....	94
5.8.2	将单个结果发送至计算机.....	95
5.8.3	导出和导入设置.....	96
5.8.3.1	在天平之间传输测试砝码设置.....	97
5.9	用户管理.....	98
5.9.1	激活用户管理.....	98
5.9.2	禁用用户管理.....	98
5.9.3	管理用户和用户组.....	98
5.9.3.1	创建新用户.....	99
5.9.3.2	创建新组.....	99
5.9.3.3	删除用户或用户组.....	99
5.10	允差配置文件.....	100
5.11	密码保护和天平重置.....	100
5.11.1	密码保护.....	100
5.11.1.1	更改密码.....	100
5.11.1.2	申请重置密码.....	101
5.11.1.3	创建解锁密码.....	101
5.11.2	登录和退出.....	101
5.11.2.1	登录.....	101
5.11.2.2	退出.....	101
5.11.3	锁定和解锁天平.....	102
5.11.3.1	锁定天平.....	102
5.11.3.2	解锁天平.....	102
5.11.4	重置天平.....	102
5.12	自动加样.....	103
5.12.1	设置加样头的高度.....	103

5.12.1.1	定义加样头位置	103
5.12.1.2	HeightDetect	103
5.12.1.3	绝对加样位置	104
5.12.2	管理加样头数据	104
5.12.3	更改泵压力	106
5.12.4	清洗液体加样头	106
5.12.5	控制自动进样器的位置。	107
5.12.6	校正自动进样器	108
5.13	移液器校准	109
5.13.1	使用多个允差配置文件	109

6	软件描述	111
6.1	天平菜单设置	111
6.1.1	水平调节向导	111
6.1.2	历史	111
6.1.2.1	校正	111
6.1.2.2	测试	112
6.1.2.3	Alibi内存	112
6.1.2.4	服务	113
6.1.2.5	变更	114
6.1.3	天平信息	114
6.1.4	用户	114
6.1.4.1	常规	115
6.1.4.2	用户	115
6.1.4.3	组	115
6.1.5	设置	117
6.1.5.1	天平	117
6.1.5.2	模块/加样	124
6.1.5.3	接口	125
6.1.5.4	设备/打印机	126
6.1.5.5	LabX/服务	128
6.1.5.6	打印设置	128
6.1.6	维护	129
6.1.6.1	服务菜单	129
6.2	称量方法设置	130
6.2.1	设置: 方法"一般称重"	130
6.2.1.1	常规	131
6.2.1.2	ID格式	131
6.2.1.3	称量	132
6.2.1.4	称量品 / 称量品	134
6.2.1.5	自动化	134
6.2.1.6	打印/导出	136
6.2.2	设置: 方法"简单公式"	141
6.2.2.1	常规	141
6.2.2.2	公式	142
6.2.2.3	ID格式	143
6.2.2.4	称量	144
6.2.2.5	称量品	145

6.2.2.6	称量品.....	145
6.2.2.7	自动化.....	146
6.2.2.8	打印/导出.....	147
6.2.3	设置：方法"间隔称量".....	152
6.2.3.1	常规.....	152
6.2.3.2	间隔.....	152
6.2.3.3	ID格式.....	153
6.2.3.4	称量.....	153
6.2.3.5	称量品.....	154
6.2.3.6	自动化.....	154
6.2.3.7	打印/导出.....	154
6.2.4	设置：方法"滴定".....	155
6.2.4.1	常规.....	155
6.2.4.2	滴定.....	155
6.2.4.3	ID格式.....	156
6.2.4.4	称量.....	157
6.2.4.5	称量品.....	158
6.2.4.6	自动化.....	158
6.2.4.7	打印/导出.....	160
6.2.5	设置：方法"密度测定".....	164
6.2.5.1	常规.....	164
6.2.5.2	密度.....	165
6.2.5.3	ID格式.....	165
6.2.5.4	称量.....	166
6.2.5.5	称量品.....	167
6.2.5.6	自动化.....	168
6.2.5.7	打印/导出.....	169
6.2.6	设置：方法"SQC".....	171
6.2.6.1	常规.....	171
6.2.6.2	ID格式.....	171
6.2.6.3	称量.....	172
6.2.6.4	称量品.....	174
6.2.6.5	自动化.....	175
6.2.6.6	打印/导出.....	177
6.2.7	设置：方法"计件".....	179
6.2.7.1	常规.....	179
6.2.7.2	ID格式.....	179
6.2.7.3	称量.....	180
6.2.7.4	称量品.....	182
6.2.7.5	自动化.....	182
6.2.7.6	打印/导出.....	183
6.2.8	设置：方法"自动加样".....	188
6.2.8.1	常规.....	188
6.2.8.2	微量加样.....	189
6.2.8.3	ID格式.....	189
6.2.8.4	称量.....	190
6.2.8.5	称量品 / 称量品.....	192
6.2.8.6	自动化.....	192

6.2.8.7	打印/导出	193
6.2.9	设置：方法“自动溶液制备”	197
6.2.9.1	常规	197
6.2.9.2	溶液	198
6.2.9.3	ID格式	199
6.2.9.4	称量	200
6.2.9.5	称量品 / 称量品	201
6.2.9.6	自动化	203
6.2.9.7	打印/导出	203
6.3	测试砝码设置	207
6.3.1	设置：单个校验砝码	207
6.3.2	设置：组合测试砝码	208
6.4	测试设置	209
6.4.1	设置：偏心载荷	209
6.4.2	设置：重复性测试	212
6.4.3	设置：灵敏度测试	215
6.5	校正设置	218
7	保养	221
7.1	维护任务	221
7.2	清洁	221
7.2.1	拆卸进行清洁	221
7.2.2	清洗剂	223
7.2.3	清洁天平	224
7.2.4	清洁后投入使用	224
7.3	服务	225
7.4	软件升级	225
7.4.1	更新软件	225
7.4.2	将软件恢复至以前版本	225
7.4.3	软件更新后投入使用	225
8	故障排除	227
8.1	错误信息	227
8.2	错误现象	228
8.3	修复错误后投入使用	230
9	技术参数	231
9.1	通用数据	231
9.2	关于梅特勒-托利多交流/直流适配器附注	232
9.3	型号专用数据	233
9.3.1	XPR分析天平	233
9.3.2	用于MCP-R移液器校准模块的XPR分析天平	237
9.4	外形尺寸	238
9.4.1	XPR分析天平，全高防风罩	238
9.4.2	XPR分析天平，半高防风罩	239
9.4.2.1	读数精度0.002 mg	239
9.4.2.2	读数精度0.01 mg	240

10	丢弃	241
11	配件和备件	242
11.1	配件.....	242
11.1.1	XPR分析天平, 全高防风罩.....	242
11.1.2	XPR分析天平, 半高防风罩.....	251
11.2	备件.....	257
11.2.1	称量室, 全高防风罩.....	257
11.2.2	称量室, 半高防风罩.....	258
11.2.3	杂项.....	259
11.2.4	包装.....	260
12	附录	261
12.1	已审批天平.....	261
12.1.1	定义.....	261
12.1.2	描述性标记.....	261
12.1.3	归零和去皮限制.....	261
12.1.4	出厂方法: General Weighing.....	261
12.1.5	称量结果表示.....	262
12.1.6	MT-SICS.....	263
12.1.7	参考文献.....	263
	索引	265

1 简介

感谢您选择METTLER TOLEDO天平。这款天平具有优质性能且易于使用。

本文档基于软件版本V 2.0.501。

质量比较器免责声明

本文档中的“天平”指天平和质量比较器。

与天平相比，质量比较器分辨率更高。它们主要用于差重称量应用场景，例如校准标准砝码。除标准天平测试之外，在生产期间，还可使用差异重复性（ABA重复性）测试质量比较器。

EULA

本产品中的软件按照METTLER TOLEDO软件的最终用户许可证协议（EULA）获得授权。

使用本产品表明您同意EULA的条款。

▶ www.mt.com/EULA

1.1 更多文档和信息

公司网站提供本文档的其他语言版本。

▶ www.mt.com/XPR-analytical-RM

产品页：

▶ www.mt.com/XPR-analytical

天平清洁说明，“8 Steps to a Clean Balance”：

▶ www.mt.com/lab-cleaning-guide

搜索软件：

▶ www.mt.com/labweighing-software-download

搜索文档：

▶ www.mt.com/library

如有更多疑问，请与您的授权 METTLER TOLEDO 经销商或服务代表联系。

▶ www.mt.com/contact

1.2 所用约定与符号说明

约定和符号

按键和/或按钮名称和显示文本以图形或者加粗文本形式表示（例如：**编辑**）。

 **信息** 用于关于产品的有用信息。



请参阅外部文档。

说明书元素

在本手册中，分步说明如下所示。操作步骤已编号，可包含先决条件、中间结果和结果，如示例中所示。少于两个步骤的序列不编号。

- 先决条件是指执行单个步骤之前必须满足的条件。

1 步骤 1

➔ 中间结果

2 步骤 2

➔ 结果


1.3 缩略语

原文	译文	说明
AC		Alternating Current (交流电)
ASTM		American Society for Testing and Materials (美国试验与材料协会)
DC		Direct Current (直流电)
EMC		Electromagnetic Compatibility (电磁兼容)
FCC		Federal Communications Commission (美国联邦通讯委员会)
GWP		Good Weighing Practice
HID		Human Interaction Device (人机交互设备)
ID		Identification (标识)
LED		Light-Emitting Diode (发光二极管)
LPS		Limited Power Source (限功率电源)
MAC		Media Access Control (媒介访问控制)
MT-SICS		METTLER TOLEDO Standard Interface Command Set (METTLER TOLEDO标准接口命令集)
NA		Not Applicable (不适用)
OIML		Organisation Internationale de Métrologie Légale (国际法制计量组织)
RAM		Random Access Memory (随机存取存储器)
RFID		Radio-frequency identification (射频识别)
RM		Reference Manual (参考手册)
SELV		Safety Extra Low Voltage


	(额定安全低电压)
SOP	Standard Operating Procedure (标准操作程序)
SQC	Statistical Quality Control (统计质量控制)
UM	User Manual (简明用户手册)
USB	Universal Serial Bus
USP	United States Pharmacopeia (美国药典)


1.4 产品系列

1.4.1 XPR分析天平，全高防风罩

天平	型号说明
	可读性: 0.005 mg • XPR226DR
	可读性: 0.01 mg • XPR105DR • XPR205 • XPR205DU • XPR225DU • XPR225DR
	可读性: 0.05 mg • XPR205D5 • XPR305D5
	可读性: 0.1 mg • XPR204


1.4.2 XPR分析天平，半高防风罩

天平	型号说明
	读数精度: 0.002 mg • XPR106DUH • XPR106DUHR ¹

天平	型号说明
	读数精度: 0.01 mg <ul style="list-style-type: none"> • XPR105DUHR¹

1) 可结合MCP-R移液器校准模块一起使用

1.4.3 XPR比较器

天平	型号说明
	可读性: 0.005 mg <ul style="list-style-type: none"> • XPR226CDR

1.5 合规性信息

国家审批文档，例如FCC供应商一致性声明，可在线获取和/或包含在包装中。

▶ www.mt.com/ComplianceSearch

如有关于针对特定国家的仪器合规性问题，请联系METTLER TOLEDO。

▶ www.mt.com/contact

2 安全须知

本仪器随附《用户手册》和《参考手册》两个文档。

- 《用户手册》随本仪器打印并交付。
- 电子版《参考手册》包含本仪器及其使用的全面描述。
- 请妥善保管上述两份手册，以供将来参考。
- 将本仪器传递给其他方时应附上两个文档。

必须按照《用户手册》和《参考手册》使用本仪器。如果不按照这些文档说明使用本仪器，或者如果本仪器已改动，那么仪器的安全性就有可能受到损坏，Mettler-Toledo GmbH 我们对此将不承担任何责任。

2.1 警示语与警告标志的定义

安全说明中包含关于安全问题的重要信息。忽视安全说明有可能造成人员受伤、仪器损坏、故障与结果错误。安全说明标注有下列警示语与警告标志：

警示语

危险	存在高风险的危险情况，如不加以避免，则会导致死亡或严重伤害。
警告	中等风险性危险情况，如不加以避免，可能会造成死亡或严重伤害。
小心	风险性较低的危险情况，如不规避会造成轻微或中度受伤。
注意	存在低风险的危险情况，有可能损坏仪器和导致其他实质性损坏、故障、错误结果或数据丢失。

警告标志



一般风险



注意

2.2 特定产品的安全信息

目标用途

本仪器供经培训人员使用。该仪器专为称量而设计。

未经 Mettler-Toledo GmbH 许可，超过 Mettler-Toledo GmbH 规定限制的任何其他类型的使用和操作均视为非目标用途。

仪器所有者的责任

仪器所有者指对仪器具有合法所有权、使用仪器或授权任何人使用仪器，或者在法律上认定为仪器操作人员的个人。仪器所有者负责仪器所有使用者与第三方的安全。

Mettler-Toledo GmbH 假定仪器所有者对用户进行培训，使其了解如何在工作场所安全使用仪器和处理潜在危险。Mettler-Toledo GmbH 假定仪器所有者提供必要的防护装备。



警告

触电会造成重伤或死亡

接触带电零件有可能造成伤亡。

- 1 仅使用仪器专用METTLER TOLEDO电源线和交流/直流适配器。
- 2 将电源线连接至接地电源插座。
- 3 将所有电缆与接头放置在远离液体和潮湿的地方。
- 4 检查电缆与电源插头有无损坏，如有损坏请更换。



注意

因使用不合适的部件而损坏仪器或发生故障

- 仅可使用METTLER TOLEDO提供的专用于您的仪器的部件。

3 设计和功能

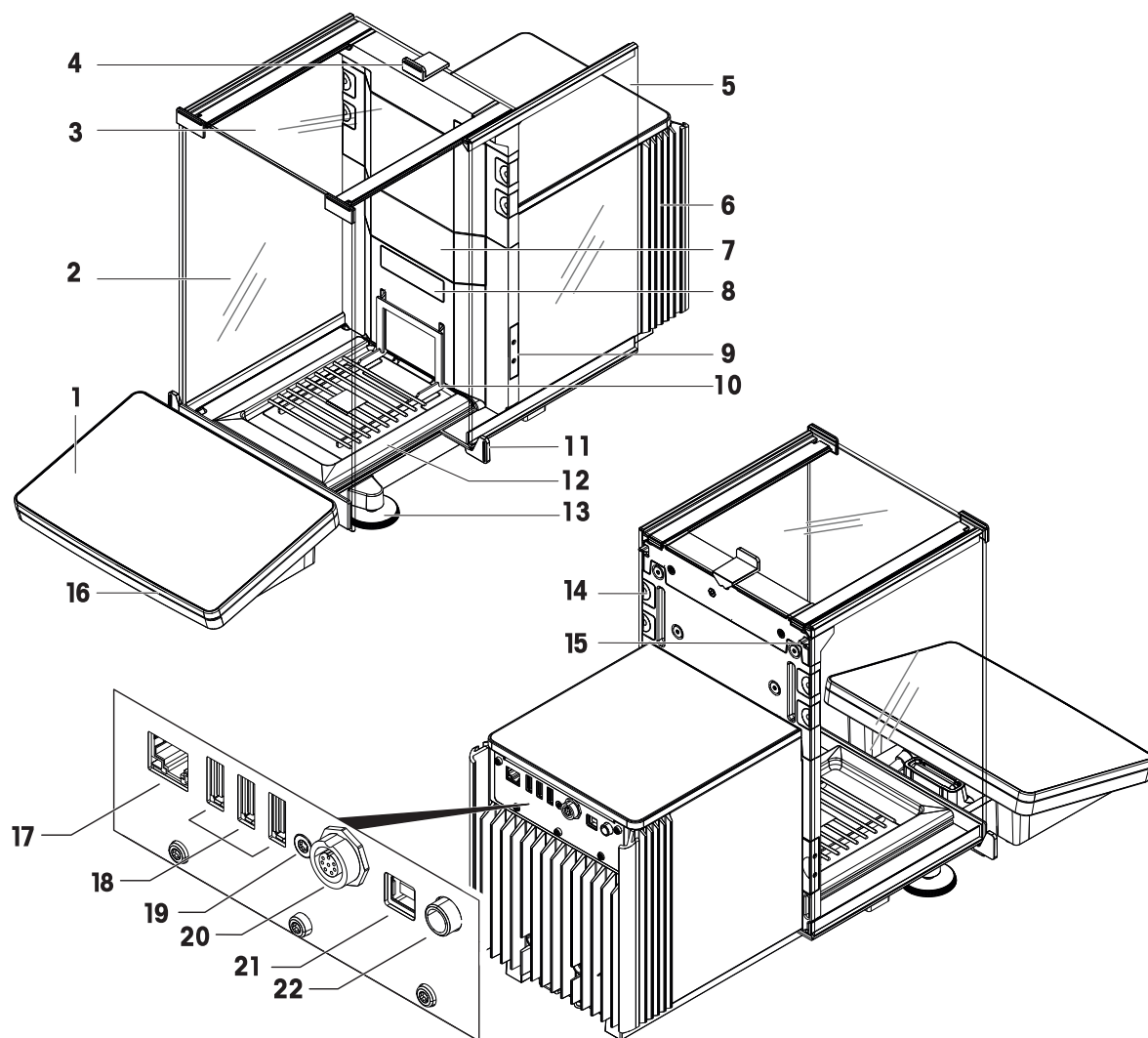
3.1 功能说明

XPR系列天平包含多个规格天平，它们的称量范围和分辨率各有不同。XPR系列天平具有多种称量和校正功能，操作非常方便。

下列特点为XPR分析系列的所有型号共有：

- 通过内部砝码进行全自动调整。
- 内置水平传感器和水平调节辅助装置便于快速简易水平调节
- 7英寸电容式彩色TFT触控式屏幕
- 多种个性化方法的设置
- 多种个性化日常测试的设置
- 管理用户组及用户权限的功能
- 关于已执行的测试、调整以及天平设置更改的历史记录
- 电机驱动的侧门和顶门。
- 可轻松拆除的防风罩元件。
- 内置SmartSens光学传感器，用于非接触式门操作。
- 集成的StaticDetect功能可用于检测防风罩内部的静电荷。

3.2 天平概述

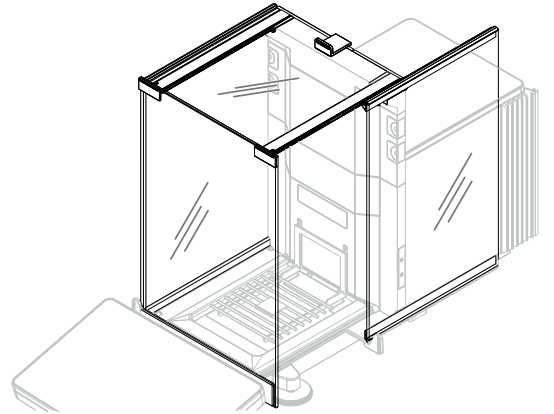


1	显示操作终端	12	滴水盘
2	前部面板防风罩	13	水平调节脚
3	顶门防风罩	14	可拆除固定夹
4	顶门手柄	15	侧门锁扣
5	侧门防风罩 (右/左)	16	StatusLight
6	冷却装置	17	以太网端口
7	用于安装内部模块的插槽, 如去静电模块	18	USB-A端口 (接设备)
8	型号标签	19	检修密封
9	光学传感器 SmartSens	20	显示操作终端连接线插座
10	SmartGrid 秤盘	21	USB-B端口 (接主机)
11	门把手	22	交流/直流适配器插座

3.3 组件说明

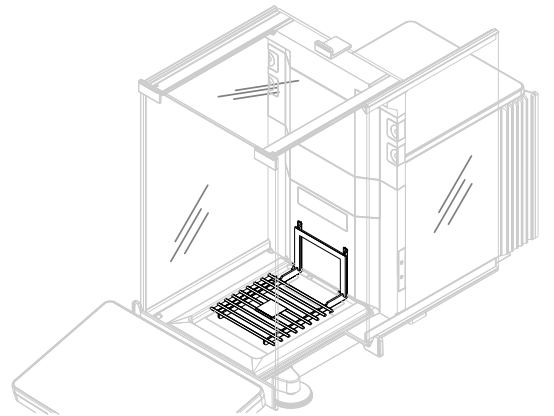
3.3.1 防风罩

防风罩是一个护罩设备，用于保护称量区域免受通风或潮湿等环境影响。侧门和顶门可以手动打开，也可以使用无接触传感器自动打开。



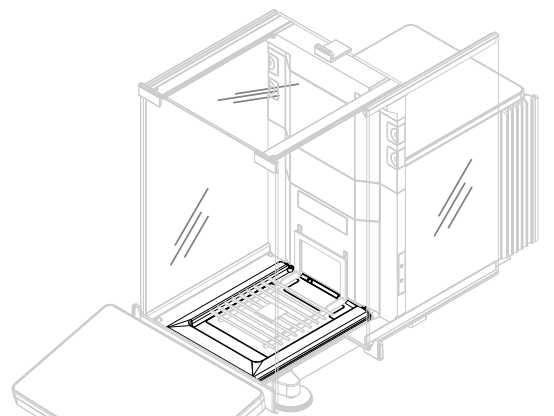
3.3.2 秤盘

秤盘是载荷接收器，用于直接放置称重物。SmartGrid



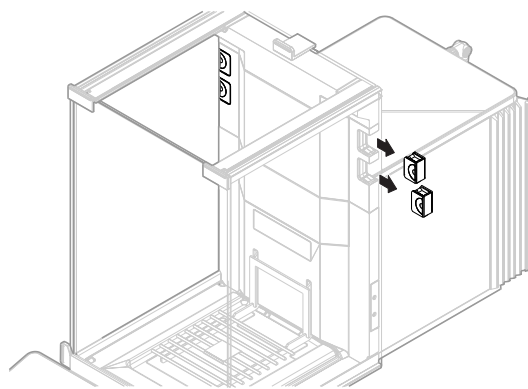
3.3.3 承水盘

承水盘位于秤盘下方的称量室底板上。承水盘的主要作用是确保快速清洁天平。此外，这个StaticDetect承水盘可用于检测静电荷。



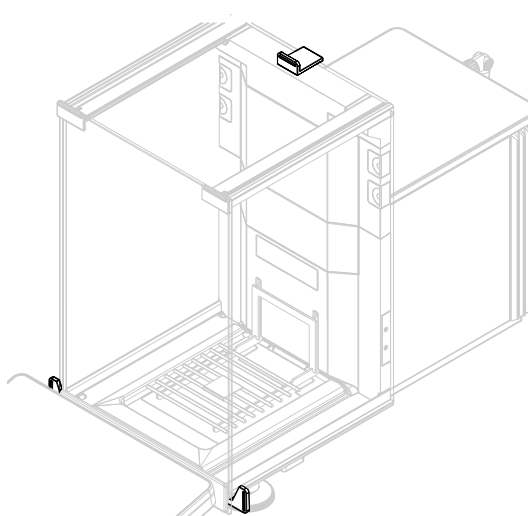
3.3.4 可拆除固定夹

拆除固定夹有助于将电缆或测量设备（如传感器或去静电装置）插入到称量室中，而无需打开防风罩的门。



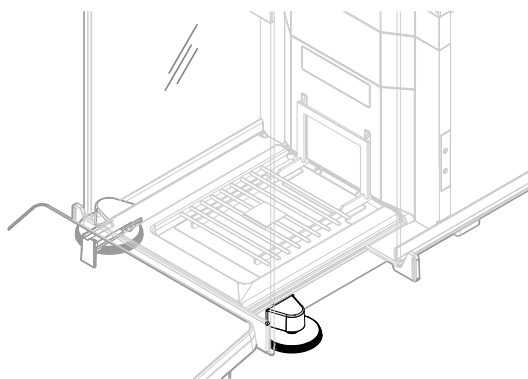
3.3.5 门把手

门把手安装在门滑道上，用于手动打开防风罩的侧门和顶门。



3.3.6 水平调节脚

天平具有两个可调节高度的支脚。这些支脚用于调节天平水平。



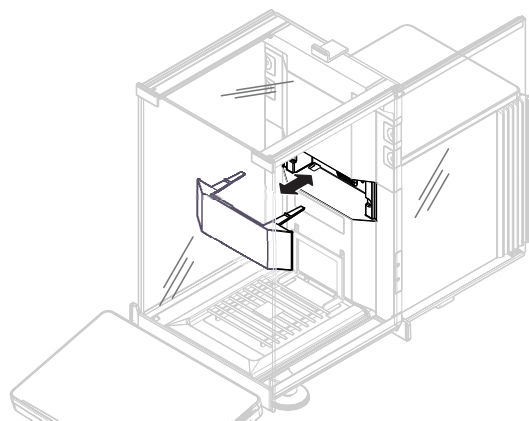
3.3.7 操作终端

7英寸天平终端配备触摸显示屏。此外，显示终端前侧为一个StatusLightLED灯带，用于指示天平的当前状态。



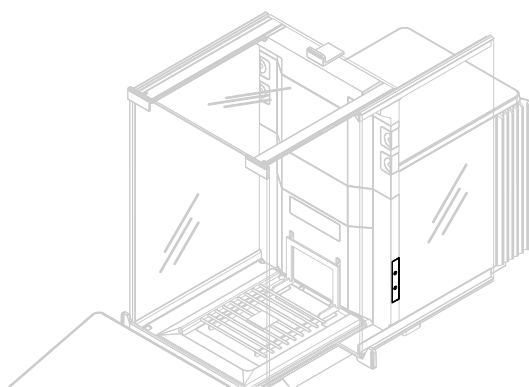
3.3.8 模块盖

该模块盖板是可拆除盖板，用于覆盖插槽内的插头。插头可用于连接内置去静电装置等配件。



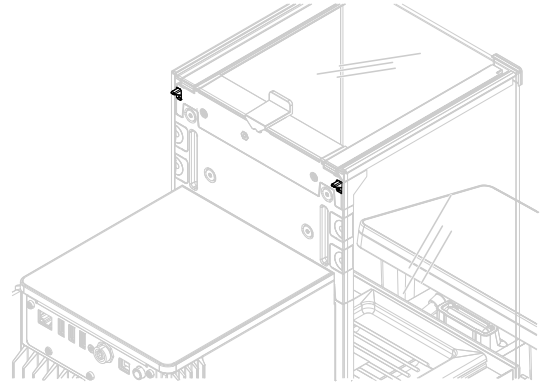
3.3.9 光学传感器

光学传感器SmartSens位于门后面的称量装置上，提供了无接触侧门开关。激活光学传感器时，可以用手在传感器上移动，在不接触门的情况下开/关门。

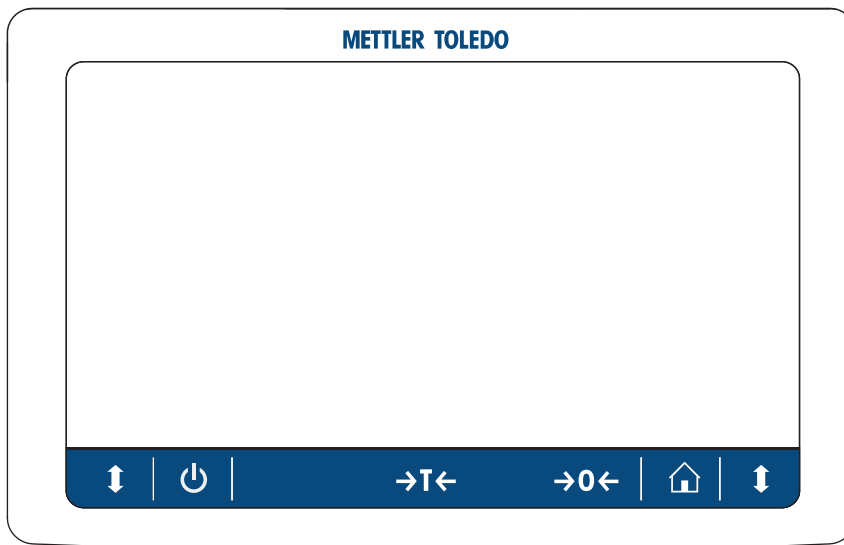


3.3.10 侧门释放杆

侧面释放杆位于分区面板后侧，用于锁定/解锁防风罩侧门。



3.4 显示操作终端概述

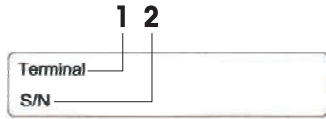


	名称	描述
	待机	通过点按，天平不会完全处于关闭状态，但可以进入待机模式。如果要完全关闭天平，则必须断开电源。 信息 除非长时间不使用天平，否则请勿断开天平与电源。开启仪器后，必须先进行预热，才能获得准确的结果。
	去皮	天平去皮。 此功能适用于称量过程中使用容器的情况。在对天平去皮之后，屏幕将显示Net，其表示所有显示的称量值均为净值。
	归零	天平置零。 在开始称量过程前，天平必须归零。在归零之后，天平将设置新的零点。
	主页	从任何菜单级返回称量主界面。
	开门/关门	向左或向右（默认值）打开称量室的门。

3.5 产品铭牌概述

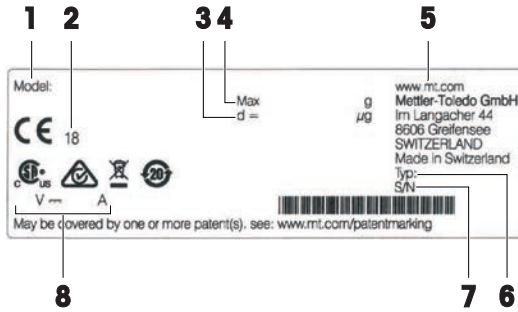
产品铭牌上的信息有助于识别天平和终端。

终端产品铭牌



1. 显示终端类型
2. 显示终端序列号

天平产品铭牌

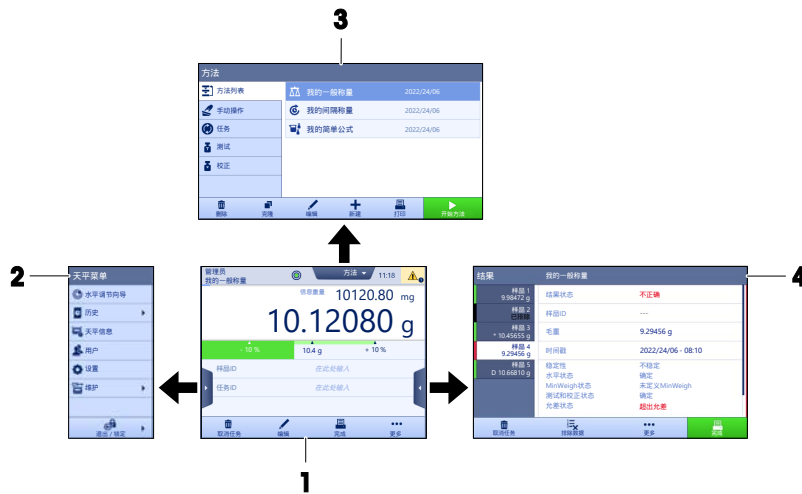


1. 天平型号
2. 生产年份
3. 可读性
4. 最大称量
5. 制造商
6. 天平类型
7. 天平序列号
8. 功耗

3.6 用户界面

3.6.1 主界面概述

称量主界面 (1) 是中心导航点，此处可以看到所有菜单和设置。点击称量主界面两侧的选项卡时将打开天平菜单 (2)、方法 (3) 和结果 (4)。



可参阅

- 🔗 主称重屏幕 ▶ 第22页
- 🔗 面板“天平菜单” ▶ 第23页
- 🔗 面板“方法” ▶ 第23页
- 🔗 面板“结果” ▶ 第24页

3.6.2 主称重屏幕



	名称	描述
1	用户名	显示当前用户的名称。
2	称量值字段	显示当前称量值。
3	水平指示器	表明天平是否调平（绿色表示调平，红色表示未调平）。
4	方法菜单	访问用户定义的方法、测试和校正列表。
5	信息重量	以另外一个单位显示当前称量值。
6	警告和错误消息区	显示当前警告和/或错误消息。
7	结果列表	显示为该任务保存的称量结果。
8	样品状态 确定	结果状态指示灯为绿色：表示结果符合一组条件。例如： <ul style="list-style-type: none"> 天平处于水平状态。 已执行了内部校正且状态正常。 称量结果处于定义的公差范围之内（仅适用于允差已定义的情况）。
9	样品状态 已排除	结果状态指示灯为黑色：表示结果已从 结果列表 中排除。
10	样品状态 不正确	结果状态指示灯为红色：表示不符合结果条件，例如“称量结果超出定义的允差范围”。
11	按钮 添加到结果	将结果添加至 结果列表 。 根据选择的方法，按钮可具有不同功能。
12	操作栏	包含有关当前任务的操作。
13	天平菜单	访问天平属性。
14	方法信息区域	包含有关样本、方法或任务ID的信息。
15	SmartTrac	用作称量辅助装置，可定义带上下限允差的目标重量。
16	称量值区	显示当前称量过程的结果。
17	方法名称	显示当前方法的名称。

3.6.3 面板“天平菜单”



	名称	描述
1	水平调节向导	打开调平对话框。
2	历史	打开历史记录对话框。
3	天平信息	显示天平信息。
4	用户	打开用户管理。
5	设置	打开完整的设置对话框。
6	维护	打开天平维护对话框。
7	退出 / 锁定天平	打开登出/锁定天平对话框。

3.6.4 面板“方法”



	名称	描述
1	方法列表	列出用户已定义的方法。 可以创建、编辑、复制、启动或删除方法。
2	手动操作	在进行自动称重时，此菜单显示可手动执行的操作。根据可用的不同硬件，可能包括： <ul style="list-style-type: none"> 管理加样头数据 调整自动进样器
3	任务	您可以启动一个方法/任务，然后该任务就会与该方法相关联。每个方法最多可关联一个任务。

	名称	描述
4	测试	<p>列出用户已定义的测试。</p> <ul style="list-style-type: none"> 灵敏度测试 重复性测试 偏心载荷测试 <p>可以创建、编辑、启动或删除日常测试。</p> <p>历史中列出了以前执行过的测试。</p>
5	校正	<p>显示当前选择的内部或外部校正。可以编辑或启动这些校正。</p> <p>历史中列出了以前执行过的校正。</p>

可参阅

[历史](#) ▶ 第111页

3.6.5 面板“结果”





	名称	描述
1	结果状态	显示称量过程的状态。
2	样品ID	显示称量 样品ID 结果。
3	毛重	<p>显示毛重。</p> <p>D: 表示该值不稳定。当称量模式设置为立即时可能发生这种情况。</p> <p>*: 表示该值已计算。例如, 当把去皮模式设置为预置皮重时可能发生这种情况。</p>
4	时间戳	显示每个称量项的单个时间戳。
5	天平状态	显示稳定性、天平调平状态、最小称重量、允差状态及测试和校正状态。
6	完成	<p>打开对话框 完成任务。</p> <ul style="list-style-type: none"> 手动打印任务标签 手动打印结果 手动导出结果

	名称	描述
7	更多	打开对话框 更多 。 <ul style="list-style-type: none"> • 开始调整 • 更改显示单位 • 配置去皮 • 配置归零 • 另存方法（明细）（仅适用于带有选项称量品的方法）
8	排除数据	从 结果列表 中排除当前结果。可以为排除的结果添加备注，例如描述排除的原因。 根据结果打印输出的格式，打印或不打印排除的结果。
9	取消任务	取消当前正在运行的任务。

3.6.6 图标和符号



3.6.6.1 系统状态图标











在用户操作、用户输入或系统运行后，可出现系统消息。一些消息由用户自行选择执行，在用户确认后，它们将消失。其他消息则一直显示，用户可推迟执行，但最终仍需要对其处理。可在位于屏幕右上方的主状态栏中查看这些消息。

图标	名称	说明
	已调平	点按水平状态时，将显示有关调平状态的更多详细信息。
	不水平	必须将天平调至水平状态。关于对天平调平的信息，请参见[调节天平水平 ▶ 第34页]部分。
	信息	在用户操作或者系统运行后，会出现信息消息，它们会提供与操作或过程相关的机会。
	警告	在进行有可能发生可预防问题的用户操作或系统运行后，会出现警告消息。
	错误	当用户操作或系统运行失败后，会出现错误消息。在大多数情况下，依旧可处理此类问题。

3.6.6.2 称重状态图标

当重量值与特定质量标准匹配时，会出现称重状态图标。可点击任何可见重量状态图标查看关于状态的信息。

图标	名称	说明
	稳定指示	当稳定指示出现时，表示天平不稳定。务必将天平放置在适合的位置。可在选择安装位置一节中查找到关于适合位置的信息。
Net	净重指示	按下皮重键以及将皮重减掉后出现。
	计算值	计算当前重量值。只有在将容器与 预置皮重 功能结合使用后，此标志才会在称重值区域出现。

	违反最小称量值	当前重量值小于定义的最小称量值。确保重量大于最小称量值。
	天平无效	根据GWP批准的定义，当前天平配置无效或者未达到质量标准。
	称量未准备就绪	根据GWP批准的定义，当前的重量测量未准备就绪。这可能是由于过载、欠载或违反最小称量值所致。
	砝码准备就绪	根据GWP批准的定义，当前的砝码测量准备就绪。可将其添加至 结果列表 中。
	StaticDetect正在运行	静电检测（StaticDetect）正在运行。
	StaticDetect检测到电荷	静电检测（StaticDetect）测试检测到比指定阈值更多的电荷。
	StaticDetect合格	静电检测（StaticDetect）测试检测到比指定阈值更少的电荷。
	StaticDetect静电检测失败	静电检测（StaticDetect）测试无法完成。
	外部去离子装置放电中	外部去离子装置目前正在放电。
	内部去离子装置放电中	内部去离子装置目前正在放电。

3.6.6.3 过程状态图标

在天平上运行过程的状态，右下角会显示相关过程的小图标。这适用于**任务、测试和校正**。

图标	名称	描述
	正在运行	这个过程当前正在运行。
	暂停	这个过程被暂停。
	定期	这个流程已安排。
	信息	提供有关流程的信息，例如提醒。
	过期	该过程已过期。

4 安装与操作

4.1 选择位置

天平是灵敏的精密仪器。它所处的位置将对称重结果的准确性产生重要影响。

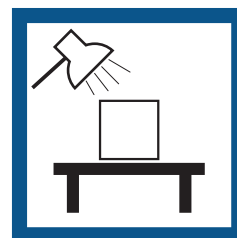
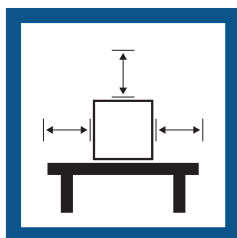
位置要求

放在室内稳定的工作台上

确保足够的空间

将仪器调平

提供充足照明

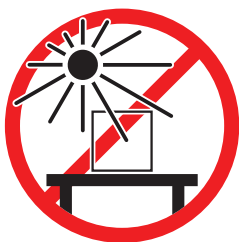


避免阳光直射

避免震动

无强烈气流

避免温度波动



为天平留有足够的空间：与周围的仪器至少相距15 cm

考虑环境条件。请参阅"技术参数"。

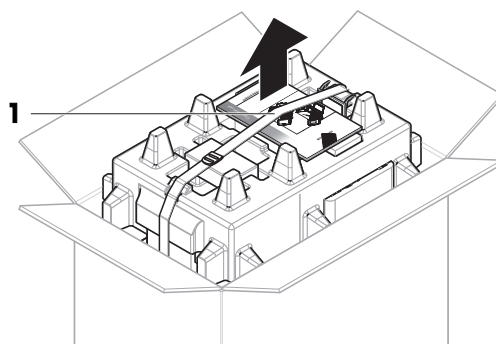
4.2 开箱取出天平

检查包装、包装元件和交付的组件是否有损坏。如果任何组件损坏，请联系您的METTLER TOLEDO服务代表。

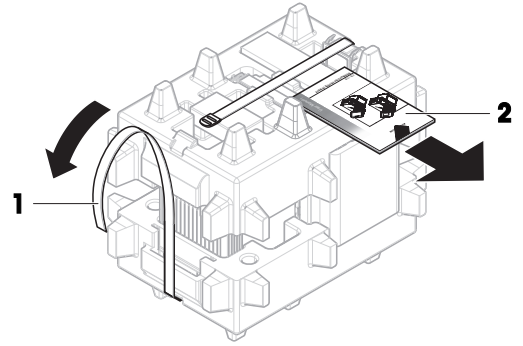
信息

根据天平型号的不同，组件外观可能不同。安装过程总是相同的。

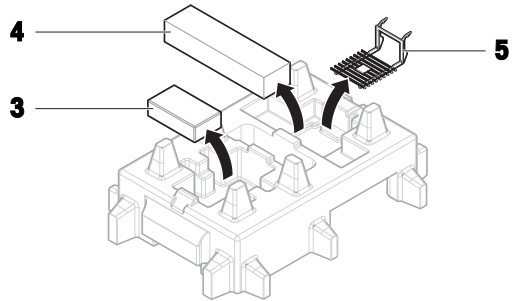
1 开箱，使用提带将包装抬出 (1)。



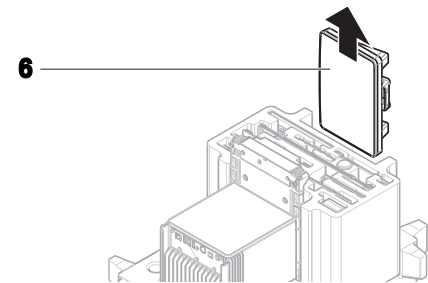
2 打开提带 (1)，取出用户手册 (2)。



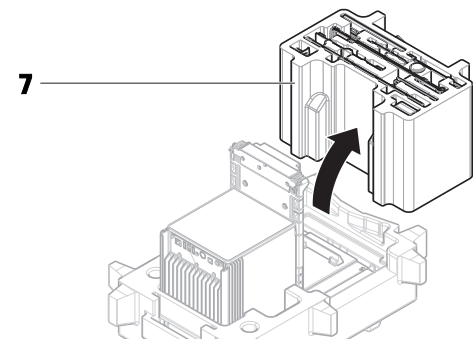
3 取下包装的上半部分，取下交流适配器和电源线套件 (3)、装有若干配件的盒子 (4) 和秤盘 (5)。



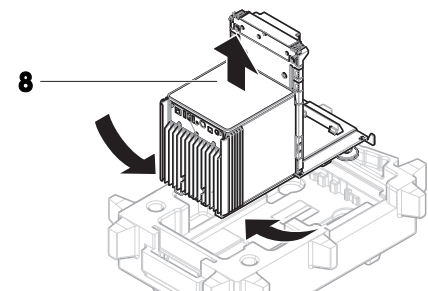
4 小心取出显示终端 (6)。



5 小心取出带有防风罩门和显示屏支架 (7) 的包装套件。



- 6 小心地将称量装置 (8) 从底部包装取出。
- 7 移除防护袋。
- 8 将所有包装部件安全存储，以便将来使用。
- ➔ 可以组装称量装置了。



4.3 交货清单

天平

- 称量单位
- 防风罩
- 承水盘和秤盘
- 带终端支架和终端连接线缆的终端
- 带有国家特定电源线的交流/直流适配器
- MC Link软件（仅比较器）

文档记录

- 《用户手册》
- 产品证书
- 一致性声明

配件

- ErgoClip称量篮^{1、2}
- SmartPrep², 2个
- 毛刷

1) 不适用于XPR106DUH

2) 不适用于XPR105DUHR和XPR106DUHR

4.4 安装

4.4.1 连接终端

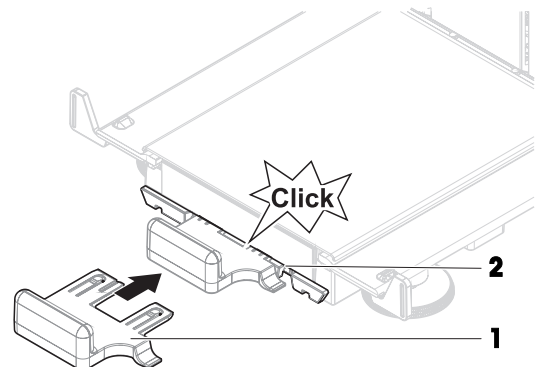


注意

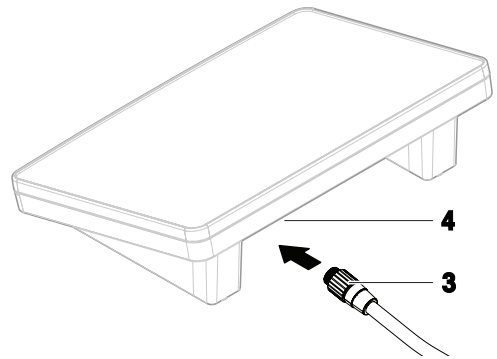
不谨慎拿放会造成线缆损坏

- 请勿弯折或缠绕线缆。

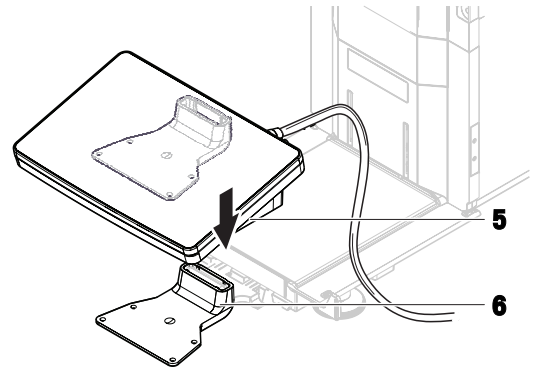
- 1 将显示屏支架（1）的滑道插入称量装置（2）的前面板中。



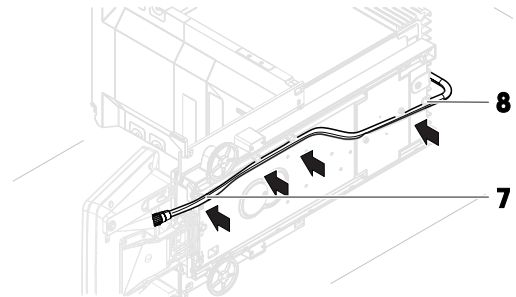
- 2 将终端线缆（3）连接至终端（4）。注意插口的角度。



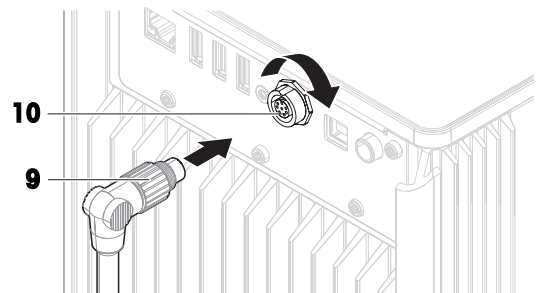
- 3 将终端(5)放在端子架(6)上。



- 4 小心地将天平向侧面倾斜。
5 引导线缆（7）通过线缆槽（8）。
6 将天平小心地放回到支脚上。



- 7 将终端线缆（9）插入到天平的插槽（10）内。注意插口的角度。
➔ 显示终端就绪。



4.4.2 安装天平



⚠ 小心

尖锐物体或破碎的玻璃造成伤害

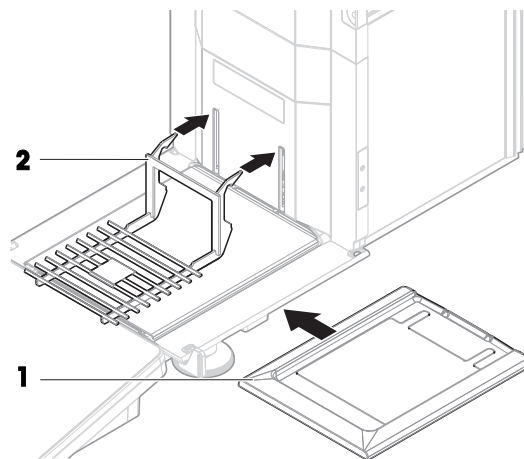
仪器部件（例如，玻璃）会破裂并导致受伤。

- 务必集中精力并小心操作。

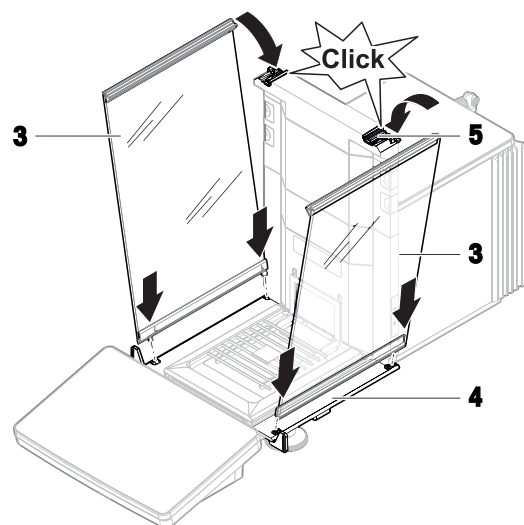
i 信息

根据天平型号的不同，组件外观可能不同。安装过程总是相同的。

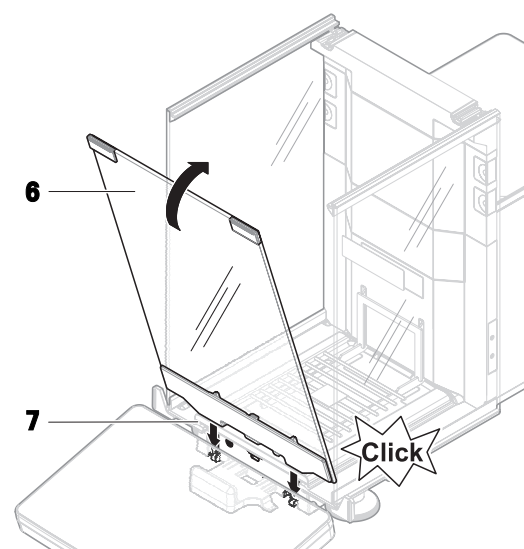
- 1 插入承水盘（1）。
- 2 小心安装秤盘（2）。



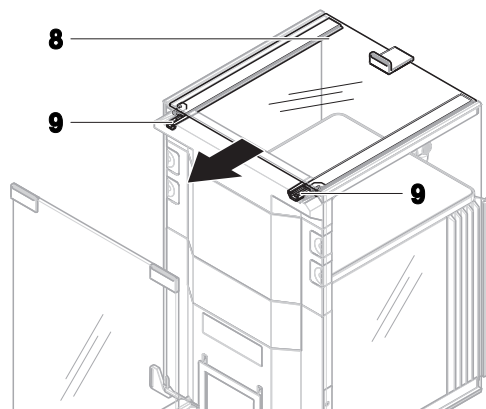
- 3 将侧门（3）放到门滑道的凹槽（4）中，将其向上倾斜与门杆（5）咬合。请注意底部框架上的标记（L=左/R=右）。



- 4 将前面板（6）插入凹槽（7）内，将其向上倾斜直到咬合。
- 5 打开侧门。



- 6 将顶门 (8) 沿侧门的顶框安装到后壁的导轨中 (9)。
 - 7 将顶门 (8) 向前推。
 - 8 关闭侧门。
- ➔ 天平组装完成, 可以投入使用了。



4.5 投入使用

4.5.1 连接天平



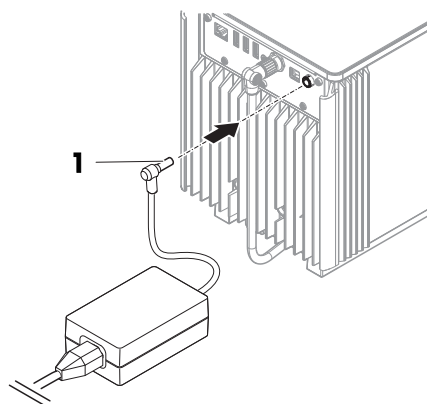
警告

触电会造成重伤或死亡

接触带电零件有可能造成伤害。

- 1 仅使用仪器专用METTLER TOLEDO电源线和交流/直流适配器。
- 2 将电源线连接至接地电源插座。
- 3 将所有电缆与接头放置在远离液体和潮湿的地方。
- 4 检查电缆与电源插头有无损坏, 如有损坏请更换。

- 1 以这种方式安装电缆, 确保其不会受损或干扰操作。
 - 2 将交流/直流适配器(1)插头插入仪器的电源入口。
 - 3 用力拧紧螺母, 紧固插头。
 - 4 将电源插头插入接地电源插座中。
- ➔ 天平自动开启。
- ➔ 防风罩打开和关闭以进行初始化。



信息

切勿将此仪器连接至由开关控制的电源插座。开启仪器后, 必须先对其进行预热, 才能获得准确的结果。

可参阅

🔗 通用数据 ▶ 第231页

4.5.2 打开天平

接通电源后，天平会自动开启。

EULA（最终用户许可证协议）

首次开启天平时，屏幕上会出现EULA（最终用户许可协议）字样。

- 1 阅读条件。
- 2 点击**我接受许可证协议中的条款。**，并通过**✓ 确定**确认。
 - ➔ 出现称量主界面。

适应环境和预热

在确保其能提供可靠结果前，天平必须：



- 适应室温条件
- 接通电源进行预热

“通用数据”中提供了天平和比较器适应环境的时间和预热时间。

信息

当天平退出待机状态时，将立即就绪。

可参阅

-  通用数据 ▶ 第231页
-  进入 / 退出待机模式 ▶ 第34页

4.5.3 登录



如果用户管理已激活，则必须首先使用**用户名**登录，然后才能执行称量。天平启动时，将自动打开登录对话框。

- 1 选择一个用户或点击**用户名**。
- 2 点击**密码**。
 - ➔ 打开输入对话框。
- 3 输入密码，然后点击**✓ 确定**。
- 4 点击**⊙ 登录**。
 - ➔ 此时登录对话框关闭，您已登录。您的**用户名**将显示在主屏幕上。

可以通过天平菜单激活用户管理：

≡ 导航： ▶ **天平菜单** > **⚙ 设置** > **👤** > **天平** > **⚙ 常规** > **用户管理**

可参阅

-  激活用户管理 ▶ 第98页
-  用户 ▶ 第114页

4.5.4 调节天平水平

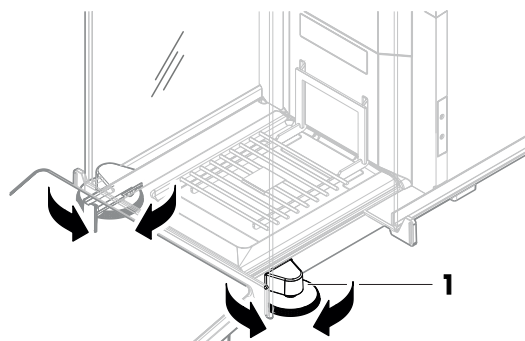
准确的水平和平稳定位是获得可重复且精确的称量结果的必要条件。

如果出现消息天平不水平：

- 1 点击▶ **调节天平水平**。
 - ➔ **水平调节向导**打开。
- 2 按显示屏上的说明转动两个水平调节脚(1)，直到电子水平泡处于指示器的中心

也可以在**天平菜单**中找到水平调节辅助装置：

≡ **导航：** ▶ **天平菜单** > ◎ **水平调节向导**



4.5.5 进行内部校正

≡ **导航：** ▼ **方法** > 校正

- 校正策略已设置为**内部校正**。
- 1 打开**方法**部分，点击校正，选择校正，然后点击▶ **启动**
- 或 -
在称量主界面，点击…**更多**然后点击**开始调整**。
 - ➔ 正在执行**内部校正**。
 - ➔ 完成校正后，屏幕上显示校正结果的概述。
 - 2 如果要打印结果，则点击打印。
 - 3 点击✓ **完成校正**。
 - ➔ 天平已准备就绪。

4.5.6 进入 / 退出待机模式

- 1 要进入待机模式，请按住⏻。
 - ➔ 显示屏变暗。天平仍然处于开启状态。
- 2 要退出待机模式，请按⏻。
 - ➔ 显示屏打开。

4.5.7 关闭天平

如果要完全关闭天平，则必须断开电源。按住⏻，天平仅进入待机模式。

📘 信息

当天平完全关闭一段时间后，必须将其预热方可使用。

可参阅

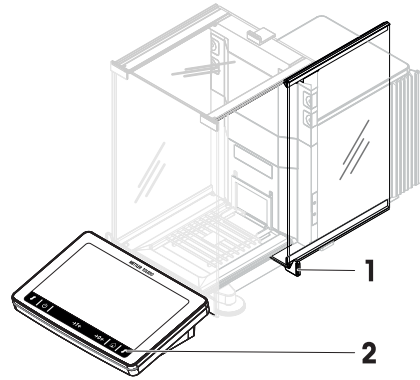
🔗 打开天平 ▶ 第33页

4.6 执行一项基础称量

4.6.1 打开及关闭防风门

- 用门把手 (1) 手动打开门, 或点触显示终端 (2) 上的键 \updownarrow 。

门可以设置为以多种不同方式打开和关闭。



可参阅

[门](#) ▶ 第121页

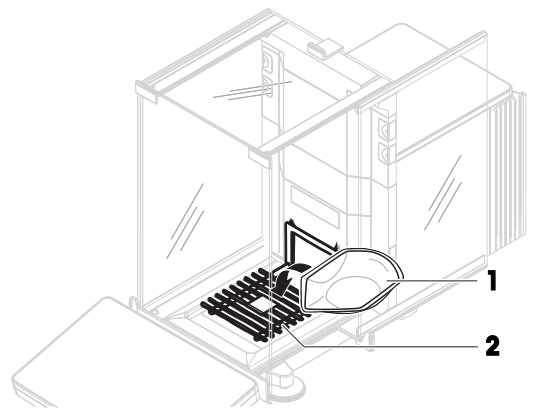
4.6.2 天平归零

- 1 打开防风罩。
 - 2 清空秤盘。
 - 3 关闭防风罩。
 - 4 按 $\rightarrow 0 \leftarrow$ 可将天平归零。
- ➔ 天平已归零。

4.6.3 称量皮重

如果使用样品容器, 则必须进行天平去皮。

- 1 打开防风罩。
 - 2 清空秤盘。
 - 3 关闭防风罩。
 - 4 按 $\rightarrow 0 \leftarrow$ 可将天平归零。
 - 5 打开防风罩。
 - 6 将样品容器 (1) 放在秤盘 (2) 上。
 - 7 关闭防风罩。
 - 8 短按 $\rightarrow T \leftarrow$ 为天平去皮。
- ➔ 天平已去皮。此时出现Net图标。



4.6.4 执行称量

- 1 打开防风罩。
- 2 将称重物放在样品容器上。
- 3 关闭防风罩。

- 4 如果要报告称重结果，则点击**+** 添加到结果。
➔ 结果添加至**结果列表**。

4.6.5 完成称量

- 1 如果要保存**结果列表**，请点击**完成**。
➔ **完成任务**窗口打开。
- 2 选择保存或打印**结果列表**。
➔ 结果对话框打开。
- 3 请遵照向导说明。
- 4 点击**✓ 完成**。
➔ **结果列表**已保存/打印并于之后删除。

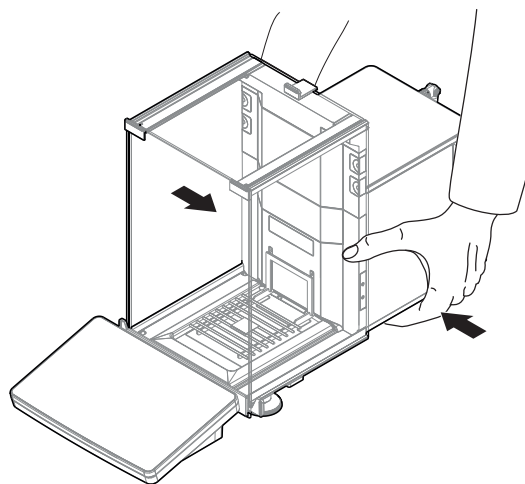
4.7 运输、包装和存储

4.7.1 短距离运输天平

- 1 断开与AC/DC适配器的连接并拔下所有接口线缆。
- 2 用双手拿稳秤台，将天平水平搬到目标位置。
注意位置要求。

如果想将天平投入使用，则按照以下步骤操作：

- 1 按相反顺序安装。
- 2 将天平调平。
- 3 执行内部校正。



可参阅

- [选择位置](#) ▶ 第27页
- [打开天平](#) ▶ 第33页
- [调节天平水平](#) ▶ 第34页
- [进行内部校正](#) ▶ 第34页

4.7.2 远距离运输天平

METTLER TOLEDO 在远距离运输或运送天平或者天平组件时，建议使用原始包装。原始包装元件是专门针对天平及其组件设计的，可确保在运输期间提供最佳保护。

可参阅

- [开箱取出天平](#) ▶ 第27页

4.7.3 包装和存储

包装天平

将所有包装部件安全存储。原始包装元件专门针对天平及其组件设计，可确保在运输或存储期间提供最佳保护。

存储天平

仅在以下条件下存储天平：

- 室内且在原始包装中
- 根据环境条件，请参阅"技术资料"

信息

当存储时间超过6个月时，充电电池可能没电（仅丢失日期和时间）。

可参阅

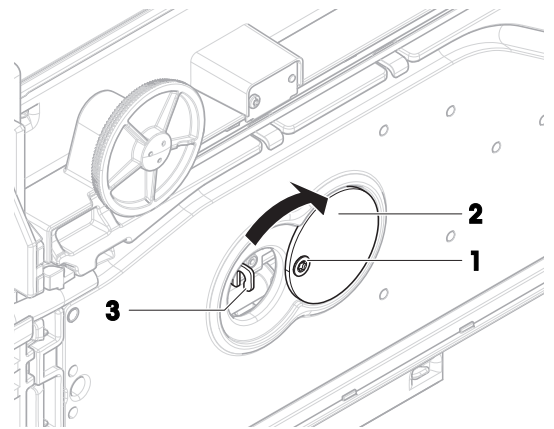
 技术参数 ▶ 第231页

4.8 天平下挂称量


天平配有一个称量挂钩，用于在工作台面下方进行称量操作（天平的下挂称量）。

- 需要一台能够使用称量挂钩的天平台或者工作台。

- 1 断开天平与AC/DC适配器的连接。
- 2 拔掉所有接口电缆。
- 3 小心地将天平向侧面倾斜。
- 4 松开称量挂钩盖（2）的螺丝（1）。
➔ 可以使用称量挂钩（3）了。
- 5 将盖子旋转180°。
- 6 拧紧螺丝以固定盖子。
- 7 将天平小心地放回到支脚上。
- 8 重新连接交流/直流适配器和接口电缆。
➔ 称量挂钩易于接触，并且可用于下挂称量。



可参阅

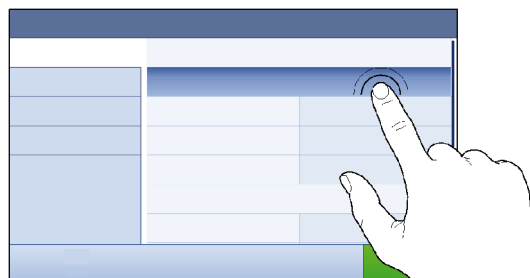
 外形尺寸 ▶ 第238页

5 操作

5.1 触控式屏幕

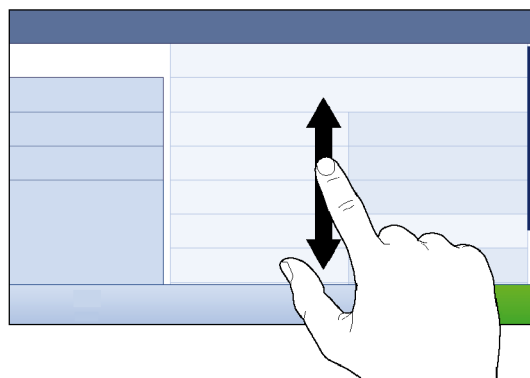
5.1.1 选择或激活条目

- 点击要选择或激活的项目或功能。



5.1.2 滚动

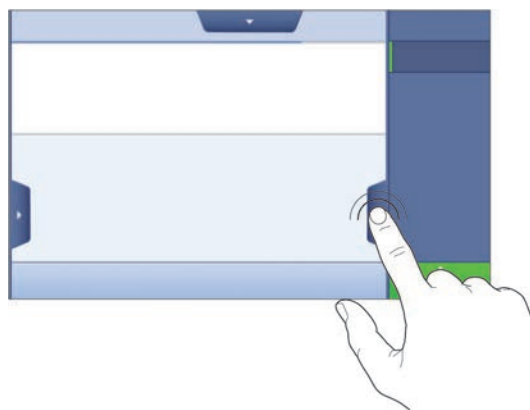
- 向上/向下滚动列表。



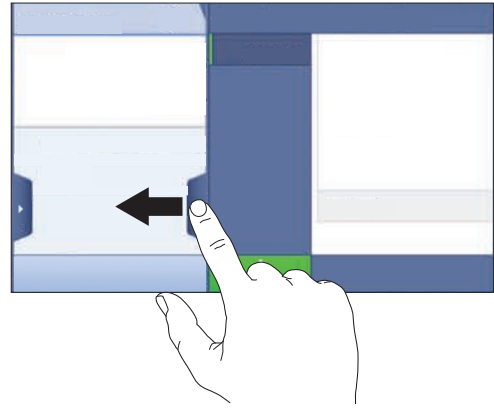
5.1.3 使用飞入式面板

飞入式面板位于称量主界面的侧面。

- 1 将手指放在界面一侧的选项卡上，例如 ◀。



- 手指在选项卡上保持不动，然后沿箭头所指的方向滑动。



i 信息

还可通过点击相关选项卡打开或关闭飞入式面板。

5.1.4 输入字符和数字



	名称	描述
1	输入栏	显示已输入的数据。
2	退格键	删除位于当前光标位置左侧的字符。可使用触控式屏幕对光标定位。
3	放弃	关闭键盘对话框。
4	确认	确认输入的数据。
5	数字和特殊字符	切换到特殊字符模式。
6	切换	切换大小写。
7	菜单章节标题	显示当前设置章节的标题。

5.1.5 修改日期和时间




	名称	说明
1	加号按钮	增加
2	显示栏	显示要定义的时间或日期。
3	减号按钮	减少

信息

日期和时间的格式可通过设置中的**日期格式**和**时间格式**选项定义。

可参阅

 [日期/时间/语言/格式](#) ▶ 第122页

5.2 方法

称量方法适用于执行特定的称重任务。天平提供带默认参数的"General Weighing"方法。您最多可以创建50种方法并对其进行编辑。您可以使用这些方法执行称量任务或者根据自身要求对其进行编辑。您可以删除或复制方法。










如要在配置新方法时获得支持，可使用配置向导，它可引导您完成整个过程。对方法进行的更改会记录在变更历史（若激活）中。

5.2.1 方法概述

章节**方法列表**概述了天平上已创建的所有方法。在该部分，您可以定义新方法，编辑、复制或删除现有方法。此外，它也是在称重程序中使用任何方法的起点。

 导航：▼ **方法** >  **方法列表**

下列方法可用：

-  **一般称重**（请参阅[方法"一般称重" ▶ 第40页]）
-  **简单公式**（请参阅[方法"简单公式" ▶ 第42页]）
-  **间隔称量**（请参阅[方法"间隔称量" ▶ 第44页]）
-  **滴定**（请参阅[方法"滴定" ▶ 第46页]）
-  **密度测定**（请参阅[方法"密度测定" ▶ 第47页]）
-  **SQC**（请参阅[方法"SQC" ▶ 第49页]）
-  **计件**（请参阅[方法"计件" ▶ 第54页]）
-  **自动加样**（见"[方法"自动加样" ▶ 第55页]）
-  **自动溶液制备**（见"[方法"自动溶液制备" ▶ 第61页]）

5.2.2 方法"一般称重"

一般称重方法提供基本称量功能（清零、去皮、称量）。此方法用于基础称量，或者进行一系列的检重或加样称量。

称量品设置例如目标重量和允差可指定一个或多个称量品。存在两种不同的方法：

- **一般称重：**
 - 如果您想要使用单组参数，请选择此方法。
- **一般称量（明细）：**

- 如果您想要为称量品定义参数，则可选择此方法。当称量任务由一系列称量组成时，多个称量品方法会特别有用，每个称量都有其各自的参数，例如目标质量、允差等。详细信息请参阅 [使用多个称量品方法（逐项排列） ▶ 第68页]

方法	
方法列表	我的一般称量 2022/24/06
手动操作	我的间隔称量 2022/24/06
任务	我的简单公式 2022/24/06
测试	
校正	
删除	克隆 编辑 新建 打印 开始方法

您可以直接使用方法的出厂设置参数，或使用更改的方法参数创建一个新方法。如需关于方法设置的详细信息：

可参阅

- 🔗 设置：方法"一般称重" ▶ 第130页
- 🔗 使用多个称量品方法（逐项排列） ▶ 第68页


5.2.2.1 创建方法"一般称重"

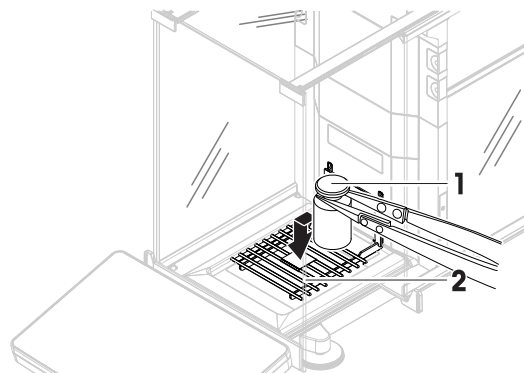
☰ 导航：▼ 方法 > ☰] 方法列表

- 1 点击操作栏中的**+** 新建。
 - ➔ 方法向导打开，从**1. 方法类型**开始。
- 2 点击**方法类型**并选择方法类型**一般称重**或**一般称量（明细）**。
- 3 点击**→ 下一步**。
 - ➔ 方法向导打开**2. 标识**部分。
- 4 定义**方法名称**和**结果说明**并点击**→ 下一步**。
 - ➔ 方法向导打开**3. 配置**部分。
- 5 选择一个**允差配置文件**并点击**→ 下一步**。
 - ➔ 方法向导打开**4. 保存**部分。
 - ➔ 如果使用为多个称量品设置方法，向导会打开**4. 称量品**部分。
- 6 从列表中选择**一个称量品**并定义**样品ID、单位、目标重量、-允差和+允差**。
- 7 要添加称量品，请点击**+**物品或**■**克隆。
- 8 点击**→ 下一步**。
 - ➔ 方法向导打开**5. 保存**部分。
- 9 点击**✓ 完成**保存新方法。
 - ➔ 方法已创建并出现在列表中。

5.2.2.2 执行"一般称重"

本节将逐步介绍一般称重示例。实际程序可能会与本示例所述有所不同，具体视所定义的设置及称重物而定。

- 1 打开**方法**部分。
- 2 从**方法列表**中选择一种方法或者定义一种新方法。
- 3 点击▶ **开始方法**。
 - ➔ 出现所选方法的称量主界面。
- 4 按→0←可将天平归零。
- 5 打开室门，并将称重物（1）放置到秤盘（2）上。
- 6 关闭门并等到重量稳定。
 - ➔ 称重从**捕获重量...**开始。
- 7 点击+ **添加到结果**。
 - ➔ 称重结果已保存至**结果列表**。
- 8 称量过程完成时，请点击操作栏中的 **完成**。
 - ➔ **完成任务**窗口打开。可在标签打印机上打印任务特定信息，可手动或自动打印**结果列表**（取决于方法设置），并且可将结果导出至外接存储设备。
 - ➔ 任务**一般称重**已成功完成。



信息

可从**结果列表**中排除称量结果。打开**结果列表**选择一个要排除的结果，然后点击**排除数据**。完成任务后将始终出现窗口**完成任务**，即使结果将被自动保存。

5.2.3 方法"简单公式"

使用**简单公式**方法可自动计算出物质的浓度。

称量品设置例如目标重量和允差可指定一个或多个称量品。存在两种不同的方法：

- **简单公式：**
 - 如果要在容量瓶中称量单个组分并自动计算浓度，请选择此方法。
- **简单公式（明细）：**
 - 如果要遵循一种或多种组分的预定义溶液配方，请选择此方法。当称量任务由一系列称量组成时，多个称量品方法会特别有用，每个称量都有其各自的参数，例如目标质量、允差等。详细信息请参阅[使用多个称量品方法（逐项排列）▶第68页]

方法	
方法列表	我的一般称量 2022/24/06
手动操作	我的间隔称量 2022/24/06
任务	我的简单公式 2022/24/06
测试	
校正	
删除	克隆
编辑	新建
打印	开始方法

如需关于方法设置的详细信息：

可参阅

- 🔗 设置：方法"简单公式" ▶ 第141页
- 🔗 使用多个称量品方法（逐项排列） ▶ 第68页

5.2.3.1 创建方法"简单公式"

☰ 导航：▼ 方法 > ☰ 方法列表

- 1 点击操作栏中的**+** 新建。
 - ➔ 方法向导打开，从**1. 方法类型**开始。
- 2 点击**方法类型**并选择方法类型**简单公式**或**简单公式（明细）**。
- 3 点击**→ 下一步**。
 - ➔ 方法向导打开**2. 标识**部分。
- 4 定义**方法名称**和**结果说明**并点击**→ 下一步**。
 - ➔ 方法向导打开**3. 配置**部分。
- 5 为**计算每个组分的浓度**、**计算组分的量**选择选项并设定**允差配置文件**。
- 6 点击**→ 下一步**。
 - ➔ 方法向导打开**4. 保存**部分。
 - ➔ 选择了**简单公式（明细）**之后，向导将会打开可选的创建部分**4. 称量品**。
- 7 从列表中选择**一个称量品**并定义**样品ID**、**单位**、**目标重量**、**-允差**和**+允差**。
 - ➔ 方法向导打开**5. 保存**部分。
- 8 点击**✓ 完成**保存新方法。
 - ➔ 方法已创建并出现在列表中。

5.2.3.2 执行"简单公式"

本示例对使用两种组分进行**简单公式**的方法进行了说明。解释了该方法的基本功能。可在方法设置中定义高级功能（例如：计算组分的浓度）。

- 1 打开**方法**部分。
- 2 从**方法列表**中选择一种方法或者定义一种新方法。
- 3 点击**▶ 开始方法**。
 - ➔ 出现所选方法的称量主界面。

- 4 为第一个组分定义目标重量和允差限值。
- 5 选择**组分ID**定义第一个组分。
- 6 选择**任务ID**定义整个任务。
- 7 按**→0←**可将天平归零。
- 8 打开门，将样品容器放在秤盘上。
- 9 短按**→T←**为天平去皮。
- 10 打开门，将第一种组分添加至样品容器里。
 - ➔ 测量开始。
- 11 点击**+** **添加到结果**。
 - ➔ 称重结果已保存至**结果列表**。
- 12 为第二个组分定义目标重量和允差限值。
- 13 选择**组分ID**定义第二个组分。
- 14 打开门，将第二种组分添加至样品容器里。
- 15 点击**+** **添加到结果**。
 - ➔ 称重结果已保存至**结果列表**。
- 16 点击**完成**并选择您是想打印还是导出**结果列表**。
 - ➔ 称量任务完成，并且天平返回至称量主界面。

5.2.4 方法"间隔称量"

可使用方法**间隔称量**定义测量次数和每次测量的时间间隔。



如需关于方法设置的详细信息：

可参阅

🔗 设置：方法"间隔称量" ▶ 第152页

5.2.4.1 创建方法"间隔称量"


☰ 导航：▼ 方法 > ☰ 方法列表

- 1 点击操作栏中的**+** **新建**。
 - ➔ 方法向导打开，从**1. 方法类型**开始。
- 2 点击**方法类型**并选择方法类型**间隔称量**。
- 3 点击**→ 下一步**。

- ➔ 方法向导打开**2. 标识**部分。
- 4 定义**方法名称**并点击➔ **下一步**。
 - ➔ 方法向导打开**3. 配置**部分。
- 5 选择**大致间隔时间、测量数量及允差配置文件**并点击➔ **下一步**。
 - ➔ 方法向导打开**4. 称量品**部分。
- 6 选择一个**称量单位**并点击 ➔ **下一步**。
 - ➔ 方法向导打开**5. 保存**部分。
- 7 点击✔ **完成**保存新方法。
- ➔ 方法已创建并出现在列表中。

5.2.4.2 执行"间隔称量"

本节介绍如何在任务示例中使用**间隔称量**方法。在本示例中，我们将称重单个砝码（含容器皮重）。

- 1 打开**方法**部分。
- 2 从**方法列表**中选择一种方法或者定义一种新方法。
- 3 点击▶ **开始方法**。
 - ➔ 出现所选方法的称量主界面。
- 4 按➔**0**← 可将天平归零。
- 5 打开门。
- 6 如果使用容器，应将容器放在秤盘上。
- 7 短按➔**T**←为天平去皮。
 - ➔ 门自动关闭（取决于门的设置）
 - ➔ 皮重测量从**正在去皮...**开始。
 - ➔ 皮重称量完成后，门将自动打开（取决于门的设置）。
- 8 将称重物放在样品容器上。
- 9 关上门。
- 10 点击▶ **启动**。
 - ➔ 正在执行定义的方法。**结果列表**显示当前计数器。
- 11 等待直至过程完成。
 - ➔ **结果列表**打开，并且显示称重结果汇总。
- 12 点击 **完成**打开导出选项。
 - ➔ 出现 **完成任务** 对话框。
- 13 点击**手动导出结果**将称重结果导出至外部USB存储设备，或者点击✔ **完成**完成任务。
 - ➔ 完成任务后，将结果从**结果列表**中删除。

信息

还可点击■ **停止**停止当前称量过程。

5.2.5 方法"滴定"

滴定方法通过MT-SICS或RFID标签实现天平和滴定仪之间的交互。通过可选的RFID阅读器，可实现RFID标签的数据读写。RFID标签用作天平和滴定仪之间的数据载体。置于滴定杯底座上的RFID标签可轻松、可靠地传输样品数据，例如样品ID和重量。有关可用的RFID阅读器，参见"附件"。



如需关于方法设置的详细信息：

可参阅

🔗 设置：方法"滴定" ▶ 第155页

5.2.5.1 创建方法"滴定"

☰ 导航：▼ 方法 > ☰ 方法列表

- 1 点击操作栏中的**+** 新建。
➔ 方法向导打开，从**1. 方法类型**开始。
- 2 点击**方法类型**并选择方法类型**滴定**。
- 3 点击**→ 下一步**。
➔ 方法向导打开**2. 标识**部分。
- 4 定义**方法名称**和**结果说明**并点击**→ 下一步**。
➔ 方法向导打开**3. 配置**部分。
- 5 选择一个**RFID选件**和**允差配置文件**并点击**→ 下一步**。
➔ 方法向导打开**4. 保存**部分。
- 6 点击**✓ 完成**保存新方法。
➔ 方法已创建并出现在列表中。

i 信息

样品ID文本的最大长度为32个字符。在RFID选项激活的情况下，仅前20个字符将被传输至RFID标签。

5.2.5.2 执行"滴定"

该示例描述了如何准备滴定样品，以及如何使用外部RFID阅读器（如EasyScan USB）将信息存储在容器的RFID标签上。关于如何执行滴定称量的更多信息，请参阅滴定仪说明书。

- RFID标签固定在称重容器下面。
 - 将RFID阅读器连接至天平。
 - 将**RFID选件**设置为**读取和写入**时，**方法列表**中已有滴定称量方法。
 - METTLER TOLEDO滴定仪通过USB连接到天平。
- 1 打开**方法**部分。
 - 2 从**方法列表**中选择所需的滴定称量方法。
 - 3 点击▶ **开始方法**。
 - ➔ 出现所选方法的称量主界面。
 - ➔ 向导指示执行方法需遵循的步骤。
 - 4 将带RFID标签的容器放到RFID阅读器上。
 - ➔ RFID阅读器读取来自RFID标签的信息
 - ➔ 可用数据（如有），将被添加至正在运行的任务。
 - 5 如有必要，请编辑样品信息。
 - 6 按**→0←**可将天平归零。
 - 7 打开门，将样品容器放在秤盘上。
 - 8 关闭门并等到重量稳定。
 - 9 短按**→T←**为天平去皮。
 - 10 打开门，将样品放在样品容器里。
 - 11 关闭门并等到重量稳定。
 - 12 点击**✓ 确定**接受测量值。
 - ➔ 结果自动添加至**结果列表**。
 - ➔ 称重结果已保存至**结果列表**。
 - 13 取出容器并将其放在RFID阅读器上。
 - 14 移除样品容器。
 - ➔ **滴定**任务自动完成且RFID标签信息已更新。
 - 15 继续滴定仪上的工作流程。

5.2.6 方法"密度测定"

方法**密度测定**用于测定固体和液体的密度。密度测定基于**阿基米德定律**：浸在液体中物体的表观质量损失等于它所排开的液体的质量。另一方面，**密度测定**方法也支持比重瓶法，该方法不依赖于**阿基米德原理**。**密度测定**方法包含三个方法类型：

固体：借助密度测定组件测定固体的密度。

液体（测量块）：借助密度测定组件或测量块测定液体的密度。

液体（比重瓶）：测定玻璃容器（如比重瓶）中液体的密度。



如需关于方法设置的详细信息：

可参阅

🔗 设置：方法"密度测定" ▶ 第164页

5.2.6.1 创建方法"密度测定"

☰ 导航：▼ 方法 > ☰ 方法列表

- 1 点击操作栏中的 **+** 新建。
 - ➔ 方法向导打开，从**1. 方法类型**开始。
- 2 点击**方法类型**并选择方法类型**密度测定**。
- 3 点击➔ **下一步**。
 - ➔ 方法向导打开**2. 标识**部分。
- 4 定义**方法名称**和**结果说明**并点击➔ **下一步**。
 - ➔ 方法向导打开**3. 配置**部分。
- 5 选择**测定类型**并定义相关设置，如**密度单位**和**称量设置**。
- 6 点击➔ **下一步**。
 - ➔ 方法向导打开**4. 称量品**部分。
- 7 定义**称量初始值**并点击➔ **下一步**。
 - ➔ 方法向导打开**5. 保存**部分。
- 8 点击✓ **完成**保存新方法。
 - ➔ 方法已创建并出现在列表中。

i 信息

测定类型仅可作为新创建方法的一部分被选中。如果需要另一个**测定类型**（固体、液体），必须创建一个新方法。

5.2.6.2 执行"密度测定"

此示例说明了如何使用密度套件来测定固体密度。

- 天平随附密度套件。
- 1 打开**方法**部分。
 - 2 从**方法列表**中选择一种方法或者定义一种新方法。
 - 3 点击▶ **开始方法**。

- ➔ 出现所选方法的称量主界面。
- 4 点击▶ **启动**。
- 5 指定**温度**和**辅助液**。
- 6 点击✓ **确定**。
- 7 请遵照向导说明。
 - ① **信息**
 - 对于已审批的天平，如果归零失败，则使用功能**进行初始归零**，参阅[服务菜单 ▶ 第129页]。
 - ➔ **结果列表**打开，并且显示称重结果汇总。
- 8 点击🖨️ **完成**打开打印选项。
 - ➔ 出现 **完成任务** 对话框。
- 9 点击✓ **完成**。
- ➔ 任务**密度测定**已成功完成。

5.2.7 方法"SQC"

此方法**SQC**（统计质量控制）用于采集关于样品的统计数据，以最终控制其质量。此方法具有高级统计功能，并且可高度自动化。

SQC方法需要特定许可证方可在天平上可用。如需购买SQC许可证，请联系您的METTLER TOLEDO销售代表。当您获取个人许可证密钥之后，登录软件门户（▶ <https://activation.mt.com/>）并且激活许可证密钥。关于更多详情，请参阅许可证密钥附带的说明。

方法	
☰ 方法列表	⚖️ 我的一般称量 2022/24/06
👉 手动操作	🕒 我的间隔称量 2022/24/06
🕒 任务	📈 我的SQC 2022/24/06
🧪 测试	
🧪 校正	
<div style="display: flex; justify-content: space-between; align-items: center;"> 🗑️ 删除 📄 克隆 ✎ 编辑 ➕ 新建 🖨️ 打印 ▶ 开始方法 </div>	

如需关于方法设置的详细信息：

可参阅

🔗 设置：方法"SQC" ▶ 第171页

5.2.7.1 创建方法"SQC"

☰ **导航**：▼ **方法** > ☰ **方法列表**

- 为天平激活SQC许可证密钥。
- 1 点击操作栏中的**➕ 新建**。
 - ➔ 方法向导打开，从**1. 方法类型**开始。
- 2 点击**方法类型**并选择方法类型**SQC**。
- 3 点击➔ **下一步**。

- ➔ 方法向导打开**2. 标识**部分。
- 4 定义**方法名称**。
- 5 定义**任务ID数目**与其相关设置。
- 6 点击➔ **下一步**。
- ➔ 方法向导打开**3. 配置**部分。
- 7 选择一个**允差配置文件**。
- 8 如果将自动喂料器LV12用于此方法，激活**自动输料机支架**并且指定**称量品的数量、结束时清空输料机与进料速率**。
- 9 点击➔ **下一步**。
- ➔ 方法向导打开**4. 称量品**部分。
- 10 如果使用一种密度已知的液体，则称量显示屏上的结果可以容量单位显示。需要时，激活设置**液体**并且指定**液体密度**。
- 11 指定单件称量品的**标称值**重量或容量。或者激活**使用测量平均值作为标称值**并且定义**合理性参考**。
- 12 定义大于 (**+允差T1**) 并且小于 (**-允差T1**) 的允差。
- 13 如果使用第二组允差，激活**T2允差**并且定义**+允差T2**与**-允差T2**。
- ➔ 方法向导打开**5. 保存**部分。
- 14 点击✓ **完成**保存新方法。
- ➔ 方法已创建并出现在列表中。

5.2.7.2 在包装产品上执行“SQC”方法

可在包装物品生产线的样品上使用SQC方法。此处所示为装有药液的药瓶示例。适合您应用的特定设置取决于产品、行业、您所在国家的法规等。

设置方法

- 为天平激活SQC许可证密钥。
- **SQC**方法已创建。
- 1 打开**方法**部分。
- 2 从**方法列表**中选择**SQC**方法。
- 3 点击✍ **编辑**。

编辑ID格式

- 1 点击🔍 **ID格式**。
- 2 将**任务ID数目**设定为2。
- 3 如要使用**任务ID 1**识别批次ID，请勿更改其**任务说明**。
- 4 如要使用**任务ID 2**识别产品编号，编辑其**任务说明**。例如：键入“产品ID”。


编辑称量

- 1 点击⚖ **称量**。
- 2 启用选项**自定义时间跨度统计1**。
- 3 如要收集单个批次的统计信息，点击**统计1 - 名称**并且键入“单个批次”。


4 将**静电**设置停用，以减少称量每件物品所需的时间。

自定义统计的时间跨度由用户控制。方法中给出标签作为对用户的提示，但是当达到时间跨度时，必须由用户手动重置统计信息。


编辑称量品

- 1 点击  **称量品**。
- 2 启用选项**液体**。
- 3 指定液体的密度，例如：为水指定1 g/ml。
- 4 启用**计算净重（不含包装）**。
- 5 指定**包装**的重量（在此例中为一个空瓶）。
- 6 指定液体的**标称值**容量（例如：5 ml）。
- 7 将**+允差T1**与**-允差T1**设定为7%。
- 8 启用**T2允差**。
- 9 将**+允差T2**与**-允差T2**设定为14%。






编辑自动化

- 1 点击  **自动化**。
- 2 启用**自动归零**并且将**自动归零阈值**设定为默认值。
- 3 将**自动结果**设定为**不含样品去皮重**。将**自动结果阈值**设定为默认值，将**重量触发器**设定为**超出**。

编辑打印/导出

- 1 保持默认**打印/导出**设置。
- 2 点击  **保存**。


运行方法

- 1 从**方法列表**选择方法。
- 2 点击  **开始方法**。
 - ➔ 出现所选方法的称量主界面。
- 3 填写用户特定任务ID：“批次ID”与“产品ID”。
- 4 按  **0**  可将天平归零。
- 5 将物品放置在秤盘上。在此例中为一个灌装瓶。
 - ➔ 一旦重量处于稳定状态，会将结果自动添加至**结果列表**。
 - ➔ 对于每一个结果，状态指示灯显示结果状态：**确定**、**不正确**或者**已排除**。
 - ➔ 如果结果在**真实性允许误差**内，则将数值添加至统计。
- 6 从秤盘取下物品。
 - ➔ 天平开始自动归零。
- 7 重复此操作，直至达到所需数量物品。
- 8 点击  **完成**打开打印选项。
 - ➔ 出现 **完成任务** 对话框。
- 9 需要时打印或导出结果。
- 10 点击  **完成**。
 - ➔ 单个结果从**结果列表**中删除，但是依然包含在时间跨度统计中。

11 如要打印时间跨度统计，在**结果列表**中选择统计，然后点击 打印。

重置统计


当达到自定义统计的时间跨度时，用户需要手动重置统计。

- 1 打开**结果列表**。
- 2 点击您想要重置的时间跨度统计。
- 3 点击 **重置**。


5.2.7.3 使用自动进料机执行“SQC”方法

在此特定示例中，使用SQC方法测试药片。由LV12自动喂料器在秤盘上逐一分配药片。适合您应用的特定设置取决于产品、行业、您所在国家的法规等。

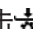
设置方法

- 为天平激活SQC许可证密钥。
 - **SQC**方法已创建。
 - 自动喂料器LV12安装在天平上。
 - 在安装自动喂料器LV12的一侧关闭门自动化功能。
 - 可以选择在安装自动喂料器LV12的一侧安装LV12门。
- 1 打开**方法**部分。
 - 2 从**方法列表**中选择**SQC**方法。
 - 3 点击 **编辑**。

编辑ID格式

- 1 点击 **ID格式**。
- 2 将**任务ID数目**设定为3。
- 3 如要使用**任务ID 1**识别批次ID，请勿更改其**任务说明**。
- 4 如要使用**任务ID 2**识别产品编号，编辑其**任务说明**。例如：键入“产品ID”。
- 5 如要使用**任务ID 3**识别生产线，编辑其**任务说明**。例如：键入“生产线”。

编辑称量

- 1 点击 **称量**。
- 2 启用选项**自定义时间跨度统计1**。
- 3 如要收集每天的统计信息，点击**统计1 - 名称**并且键入“每天”。
- 4 启用选项**自定义时间跨度统计2**。
- 5 如要收集每周的统计信息，点击**统计2 - 名称**并且键入“每周”。
- 6 将**静电**设置停用，以减少称量每件物品所需的时间。


自定义统计的时间跨度由用户控制。方法中给出标签作为对用户的提示，但是当达到时间跨度时，必须由用户手动重置统计信息。

编辑称量品


- 1 点击 **称量品**。
- 2 启用**使用测量平均值作为标称值**。

- 3 将**合理性参考**设定为一个药片的大致重量，例如：280 mg。
- 4 将**真实性允许误差**设定为20%。
- 5 将**+允差T1**与**-允差T1**设定为5%。
- 6 启用**T2允差**。
- 7 将**+允差T2**与**-允差T2**设定为10%。








编辑自动化

- 1 点击  **自动化**。
- 2 如果在创建方法时尚未进行，启用**自动输料机支架**。
- 3 将**称量品的数量**设定为20。
- 4 将**去皮模式**设定为**自动去皮**。

编辑打印/导出

- 1 保持默认**打印/导出**设置。
- 2 点击  **保存**。


运行方法

- 1 从**方法列表**选择方法。
- 2 点击  **开始方法**。
 - ➔ 出现所选方法的称量主界面。
- 3 填写用户特定任务ID：“批次ID”、“产品名称”与“生产线”。
- 4 按  **0**  可将天平归零。
- 5 将样品容器放置在秤盘上，确保秤盘足以收集将由自动喂料器分配的所有药片。确保样品容器与自动喂料器之间无任何接触。
- 6 点击  **启动**开始称量过程。
 - ➔ 由于方法配置的缘故，天平会在开始分配药片之前自动去皮。
 - ➔ 自动喂料器逐一分配药片。
 - ➔ 一旦重量处于稳定状态，会将结果自动添加至**结果列表**。
 - ➔ 对于每一个结果，状态指示灯显示结果状态：**确定**、**不正确**或者**已排除**。
 - ➔ 如果结果在**真实性允许误差**内，则将数值添加至统计。
 - ➔ 当达到通过合理性检查的物品数量时，**结果列表**打开。
- 7 点击  **完成**打开打印选项。
 - ➔ 出现 **完成任务** 对话框。
- 8 需要时打印或导出结果。
- 9 点击  **完成**。
 - ➔ 单个结果从**结果列表**中删除，但是依然包含在时间跨度统计中。
- 10 如要打印时间跨度统计，在**结果列表**中选择统计，然后点击  **打印**。

重置统计

当达到自定义统计的时间跨度时，用户需要手动重置统计。

- 1 打开**结果列表**。
- 2 点击您想要重置的时间跨度统计。

3 点击  重置。


5.2.8 方法"计件"

方法计件允许您定义放置在秤盘上的件数。由于件数是由单件的平均重量决定的，最好使所有的部件保持大概一致的重量。



如需关于方法设置的详细信息：

可参阅

 设置：方法"计件" ▶ 第179页

5.2.8.1 创建方法"计件"

≡ 导航：▼ 方法 > ≡ 方法列表

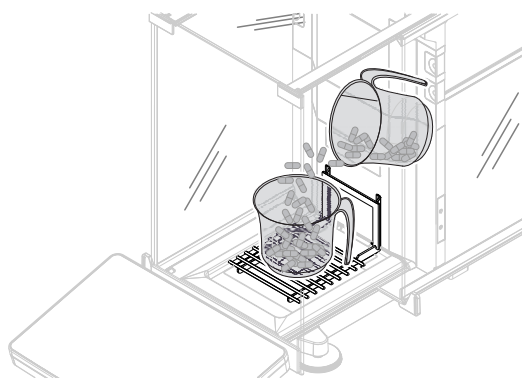
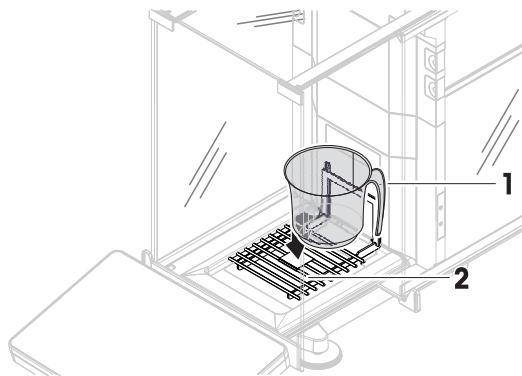
- 1 点击操作栏中的 **+** 新建。
➔ 方法向导打开，从**1. 方法类型**开始。
- 2 点击**方法类型**并选择方法类型**计件**。
- 3 点击➔ **下一步**。
➔ 方法向导打开**2. 标识**部分。
- 4 定义**方法名称**和**结果说明**并点击➔ **下一步**。
➔ 方法向导打开**3. 配置**部分。
- 5 选择一个**允差配置文件**并点击➔ **下一步**。
➔ 方法向导打开**4. 称量品**部分。
- 6 为**参考PCS**、**参考平均重量**和**目标重量**定义参考值，并点击➔ **下一步**。
➔ 方法向导打开**5. 保存**部分。
- 7 点击✓ **完成**保存新方法。
➔ 方法已创建并出现在列表中。

5.2.8.2 执行"计件"

本节介绍如何在任务示例中使用**计件**方法。在本示例中，我们将对样品容器中的物品进行称量。

- 1 打开**方法**部分。
- 2 从**方法列表**中选择一种方法或者定义一种新方法。
- 3 点击▶ **开始方法**。

- ➔ 所选方法的称量主界面打开。天平显示定义的目标值、允差以及一件的当前平均重量。
- 4 按**→0←**可将天平归零。
- 或
- 如果使用容器（1），将容器放在秤盘（2）上，并按**→T←**将天平去皮。
- ➔ 门自动关闭（取决于门的设置）
 - ➔ 皮重测量从**正在去皮...**开始。
 - ➔ 皮重称量完成后，门将自动打开（取决于门的设置）。
- 5 如果尚未完成，请在方法设置中输入已知数量物品的平均重量。这用作计件称量的参考。点击**📏**捕获秤盘上物品的重量并将其用作参考重量。
- 6 将物品放置在样品容器中。
- 7 关闭门并等到重量稳定。
- 8 点击**+**添加到结果。
- ➔ 称重结果已保存至**结果列表**。
- 9 称量过程完成时，请点击操作栏中的**🏠**完成。
- ➔ **完成任务**窗口打开。可在标签打印机上打印任务特定信息，可手动或自动打印**结果列表**（取决于方法设置），并且可将结果导出至外接存储设备。
- ➔ 任务**计件**已成功完成。



i 信息

可从**结果列表**中排除称量结果。打开**结果列表**选择一个要排除的结果，然后点击**排除数据**。完成任务后将始终出现窗口**完成任务**，即使结果将被自动保存。

5.2.9 方法“自动加样”

本节中所述的操作仅适用于自动天平。与加样相关的自动操作使用以下一种或多种产品执行：

- Q3加样模块
- QLX3液体加样模块
- QS3自动进样器

i 信息

虽然只能在自动天平上执行类型**自动加样**和**自动溶液制备**的方法，但是可在任何XPR分析天平上进行创建与编辑，稍后在自动天平上复制。

自动加样和**自动加样（明细）**方法用于自动加样预定量的粉末或液体。

称量品设置例如目标重量和允差可指定一个或多个称量品。存在两种不同的方法：

- **自动加样：**
 - 如果您想要使用单组参数，请选择此方法。
- **自动加样（明细）：**
 - 如果您想要为称量品定义参数，则可选择此方法。当称量任务由一系列称量组成时，多个称量品方法会特别有用，每个称量都有其各自的参数，例如目标质量、允差等。详细信息请参阅 [使用多个称量品方法（逐项排列） ▶ 第68页]





如需关于方法设置的详细信息：

可参阅

[设置：方法“自动加样”](#) ▶ 第188页

5.2.9.1 创建“自动加样”方法

≡ 导航：▼ 方法 > ≡] 方法列表

- Q3加样模块或QLX3液体模块已安装在天平上。
 - 如果您要进行液体加样，请确保**允差配置文件**可用且最多四位数。如果使用可读性为六位数的天平，将**数值发布**设置为**快速**或**非常快**。要创建新的**允差配置文件**，请参阅[允差配置文件 ▶ 第100页]。
- 1 点击操作栏中的**+** **新建**。
 - ➔ 方法向导打开，从**1. 方法类型**开始。
 - 2 点击**方法类型**并选择方法类型**自动加样**或**自动加样（明细）**。
 - 3 点击**→ 下一步**。
 - ➔ 方法向导打开**2. 标识**部分。
 - 4 定义**方法名称**和**结果说明**并点击**→ 下一步**。
 - ➔ 方法向导打开**3. 配置**部分。
 - 5 选择**允差配置文件**和/或**允差配置文件（液体）**。点击**→ 下一步**。
 - ➔ 方法向导打开**4. 保存**部分。
 - ➔ 如果使用为多个称量品设置方法，向导会打开**4. 称量品**部分。
 - 6 从列表中选择**一个称量品**并定义**样品ID**、**单位**、**目标重量**、**-允差**和**+允差**。可以手动输入**物质**，也可以通过点击，从连接的加样头复制。
 - 7 要添加称量品，请点击**+** **物品**或 **克隆**。
 - 8 点击**→ 下一步**。
 - ➔ 方法向导打开**5. 保存**部分。
 - 9 点击**✓ 完成**保存新方法。
 - ➔ 方法已创建并出现在列表中。


可参阅

[允差配置文件](#) ▶ 第100页



5.2.9.2 使用Q3加样模块执行“自动加样”

本节介绍如何使用**自动加样**方法，通过Q3加样模块将粉末加样到样品容器中。本示例使用Q3加样模块的光学传感器，并应用了用户定义的高度调节来设置加样头的高度。

设置方法

- Q3加样模块已安装在天平上。
 - 粉末加样头已连接到加样模块。
 - **自动加样**方法已创建。
- 1 打开**方法**部分。
 - 2 从**方法列表**中选择**自动加样**方法。
 - 3 点击  **编辑**。

编辑微量加样


- 将样品容器（通常带有适配器和所选ErgoClip）放在秤盘上。使加样头的吸头与样品容器的开口对齐。容器开口高出秤盘75 mm以上。
- 1 点击  **微量加样**。
 - 2 检查**HeightDetect**是否设置为**激活**。
 - 3 将**允许微调**设置为**激活**。
 - 4 点击操作栏中的  **微调**，然后按照向导中的说明操作。
 - ➔ **微调**将保存到方法设置中，并在每次运行方法时使用。

有关加样头高度的更多信息，请参阅[设置加样头的高度 ▶ 第103页]。



编辑ID格式

- 1 点击  **ID格式**。
- 2 保持默认设置。


编辑称量

- 1 点击  **称量**。
- 2 保持默认设置。


编辑称量品

- 1 点击  **称量品**。
- 2 点击 ，从加样头数据中导入物质的名称。
- 3 将**目标重量**设置为5 mg，并将**-允差**和**+允差**设置为10%。

编辑自动化

- 1 点击  **自动化**。
- 2 保持默认设置。

编辑打印/导出

- 1 保持默认**打印/导出**设置。
- 2 点击  **保存**。

编辑加样头数据

- 粉末加样头已连接到加样模块。
- 1 从**方法列表**选择方法。
- 2 点击▶ **开始方法**。
 - ➔ 出现所选方法的称量主界面。
- 3 在称量屏幕上，点击📄以显示写在加样头RFID标签上的所有数据。
- 4 点击✂ **编辑**以编辑连接的加样头的数据。
- 5 如果需要在加样之前或加样期间，需要摇晃加样粉末，请将**加样前轻拍**或**加样时轻拍**设置为**激活**。
- 6 如果需要，编辑任何其他字段。
 - 📘 **信息**
如果指定，加样头上的物质名称必须与方法中用作设置的物质名称一致。
- 7 点击✔ **确定**以保存数据。


运行方法

- 该方法已启动。
- 1 填写**样品ID**。
- 2 从秤盘上取下样品容器。如果您使用的是ErgoClip，请与适配器一起安装（如适用）。
- 3 关闭防风罩。
- 4 按→**0**← 可将天平归零。
- 5 将样品容器放在秤盘或ErgoClip/适配器上。
- 6 关闭防风罩。
- 7 点击▶ **启动**。
 - ➔ 天平去皮。
 - ➔ 加样头移到**加样位置**
 - ➔ 物质已加样。
 - ➔ 加样头移到**安全位置**
 - ➔ 捕捉称量结果。
 - ➔ 结果自动添加至**结果列表**。
- 8 点击🖨 **完成**打开打印选项。
 - ➔ 出现 **完成任务** 对话框。
- 9 需要时打印或导出结果。
- 10 点击✔ **完成**。
 - ➔ 完成任务后，将结果从**结果列表**中删除。
 - ➔ 加样头移到**Home位置**

5.2.9.3 使用Q3加样模块和QS3自动进样器执行一系列加样

本节介绍如何使用QS3自动进样器和Q3加样模块，在多个相同的胶囊中自动填充定量粉末。本例中使用的是**自动加样**绝对加样高度的方法，通常用于具有相同高度样品容器的应用。

设置方法

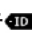
- Q3加样模块已安装在天平上。
 - QS3自动进样器已安装在天平上。
 - 粉末加样头已连接到加样模块。
 - **自动加样方法**已创建。
- 1 打开**方法**部分。
 - 2 从**方法列表**中选择**自动加样方法**。
 - 3 点击  **编辑**。

编辑微量加样

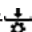
- 1 点击  **微量加样**。
- 2 将**HeightDetect**设置为**非活动**。
- 3 将**安全位置**设置为**激活**。
- 4 指定**样品数量**，例如30。

有关加样头高度的更多信息，请参阅[设置加样头的高度 ▶ 第103页]。

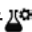

编辑ID格式

- 1 点击  **ID格式**。
- 2 将**结果ID 1**设置为**自动计数**。
- 3 将**前缀**设置为“样品”。
 - ➔ 每个样品都会被分配“样品1”、“样品2”等形式的名称。


编辑称量

- 1 点击  **称量**。
- 2 启用**激活统计**。


编辑称量品

- 1 点击  **称量品**。
- 2 点击 ，从加样头数据中导入物质的名称。
- 3 将**目标重量**设置为1 mg，并将**-允差**设置为10%，**+允差**设置为20%。

编辑自动化

- 1 点击  **自动化**。
- 2 保持默认设置。

编辑打印/导出

- 1 保持默认**打印/导出**设置。
- 2 点击  **保存**。

运行方法

- 粉末加样头已连接到加样模块。
 - 所有样品容器和适配器都安装在自动进样器上。
 - 通道门已关闭。
- 1 从**方法列表**选择方法。
 - 2 点击▶ **开始方法**。
 - ➔ 出现所选方法的称量主界面。
 - 3 点击⊙ **自动进样器**。
 - 4 点击箭头，直到包含样品瓶的自动进样器位置位于秤盘顶部。
 - 5 点击⚙ **设置位置**，然后按照向导中的说明操作。
 - 6 点击⊙ **自动进样器**。
 - ➔ **加样位置**已针对该任务予以保存，但未保存到方法设置。
 - 7 点击🏠 **Home位置**，将**Home位置**放置在秤盘顶部。
 - 8 按➔0← 可将天平归零。
 - 9 点击⊙ ▶ **启动开始称量过程**。
 - ➔ 加样头移到**安全位置**
 - ➔ 天平去皮。
 - ➔ 加样头移到**加样位置**
 - ➔ 物质已加样。
 - ➔ 加样头移到**安全位置**
 - ➔ 捕捉称量结果。
 - ➔ 结果自动添加至**结果列表**。
 - ➔ 自动进样器转到下一个样品容器。如果自动进样器上的某个位置为空（无容器且无适配器），则跳过该位置。
 - ➔ 重复加样过程，直到达到**样品数量**。
 - ➔ 在对最后一个样品加样后，将会打开一个窗口，以红色显示所有状态为**不正确的**称量结果位置。
 - 10 点击✔ **完成**。
 - ➔ **结果列表**打开，并且显示称重结果汇总。
 - 11 点击样品可显示详细信息。
 - 12 要排除所选样品，请点击🗑 **排除数据**。
 - 13 要从自动进样器中取出所选样品，请点击👉 **取出物品**，（或者，如果自动进样器的**加载/卸载**设置被设置为**左侧**，则点击👈 **取出物品**），请参阅[模块/加样 ▶ 第124页]。
 - ➔ 自动进样器将所选样品移到卸载区域。
 - 14 打开通道以取出样品。
 - 15 点击🖨 **完成**打开打印选项。
 - ➔ 出现 **完成任务** 对话框。
 - 16 需要时打印或导出结果。

17 点击 ✓ 完成。

➔ 加样头移到Home位置

➔ 完成任务后，将结果从结果列表中删除。

5.2.10 方法“自动溶液制备”

本节中所述的操作仅适用于自动天平。与加样相关的自动操作使用以下一种或多种产品执行：

- Q3加样模块
- QLX3液体加样模块
- QS3自动进样器

信息

虽然只能在自动天平上执行类型**自动加样**和**自动溶液制备**的方法，但是可在任何XPR分析天平上进行创建与编辑，稍后在自动天平上复制。

所述**自动溶液制备**和**自动溶液制备（明细）**方法用于制备其中至少一种组分被自动定量给药的溶液。使用**溶解**时，溶质将溶解在溶剂中。使用**稀释溶液**时，将溶剂添加到溶液中以稀释其浓度。

称量品设置例如目标重量和允差可指定一个或多个称量品。存在两种不同的方法：

- **自动溶液制备：**
 - 如果您想要使用单组参数，请选择此方法。
- **自动溶液制备（明细）：**
 - 如果您想要为称量品定义参数，则可选择此方法。当称量任务由一系列称量组成时，多个称量品方法会特别有用，每个称量都有其各自的参数，例如目标质量、允差等。详细信息请参阅 [使用多个称量品方法（逐项排列） ▶ 第68页]

方法	
 方法列表	 我的一般称量 2022/24/06
 手动操作	 我的间隔称量 2022/24/06
 任务	 我的自动溶液制备 2022/24/06
 测试	
 校正	
 删除  克隆  编辑  新建  打印  开始方法	



如需关于方法设置的详细信息：

可参阅

 设置：方法“自动溶液制备” ▶ 第197页

5.2.10.1 创建“自动溶液制备”方法


≡ 导航: ▼ 方法 > ≡] 方法列表

- Q3加样模块或QLX3液体模块已安装在天平上。
 - 如果您要进行液体加样，请确保**允差配置文件**可用且最多四位数。如果使用可读性为六位数的天平，将**数值发布**设置为**快速**或**非常快**。要创建新的**允差配置文件**，请参阅[允差配置文件 ▶ 第100页]。
- 1 点击操作栏中的**+** **新建**。
 - ➔ 方法向导打开，从**1. 方法类型**开始。
 - 2 点击**方法类型**并选择方法类型**自动溶液制备**或**自动溶液制备（明细）**。
 - 3 点击**→ 下一步**。
 - ➔ 方法向导打开**2. 标识**部分。
 - 4 定义**方法名称**和**结果说明**并点击**→ 下一步**。
 - ➔ 方法向导打开**3. 配置**部分。
 - 5 选择**允差配置文件**和/或**允差配置文件（液体）**。点击**→ 下一步**。
 - ➔ 方法向导打开**4. 保存**部分。
 - ➔ 如果使用为多个称量品设置方法，向导会打开**4. 称量品**部分。
 - 6 从列表选择一个称量品并定义**组分1**和**组分2**。可以手动输入**物质**，也可以通过点击，从连接的加样头复制。
 - 7 要添加称量品，请点击**+** **物品**或 **克隆**。
 - 8 点击**→ 下一步**。
 - ➔ 方法向导打开**5. 保存**部分。
 - 9 点击**✓ 完成**保存新方法。
 - ➔ 方法已创建并出现在列表中。

5.2.10.2 使用Q3加样模块执行溶液制备（溶解）


本节举例说明通过将粉末溶解在溶剂中来制备溶液。使用Q3加样模块对粉末和液体进行加样。溶液的目标浓度和总质量已在方法设置中指定；两个组分的质量由向导自动计算。在此使用案例中，无需光学检测即可调节加样头的高度。

设置方法

- Q3加样模块已安装在天平上。
 - 粉末加样头已连接到加样模块。
 - **自动溶液制备**方法已创建。
- 1 打开**方法**部分。
 - 2 从**方法列表**中选择**自动溶液制备**方法。
 - 3 点击 **编辑**。

编辑溶液


- 将样品容器（通常带有适配器和所选ErgoClip）放在秤盘上。使加样头的吸头与样品容器的开口对齐。
- 1 点击 **溶液**。

- 2 将HeightDetect设置为非活动。
 - 3 将安全位置设置为激活。
 - 4 点击 设置位置，然后按照向导中的说明操作。
 - ➔ 加样位置将保存到方法设置中，并在每次运行方法时使用。
 - 5 将类型设置为溶解。
 - 6 检查浓度单位是否设置为mg/g。
 - 7 将体积浓度单元设置为mg/ml。
 - 8 启用使用加样头的密度。
 - 9 启用检查是否溢出。
 - 10 将生产日期设置为当前日期。
 - 11 将失效期设置为周期，并将周期设置为180天。
 - 12 检查组分1的称重类型是否已设置为自动加样。
- 有关加样头高度的更多信息，请参阅[设置加样头的高度 ▶ 第103页]。



编辑ID格式

- 1 点击 ID格式。
- 2 保持默认设置。

编辑称量

- 1 点击 称量。
- 2 确保所选允差配置文件（液体）最多使用四位数。如果使用可读性为六位数的天平，则必须将数值发布设置为快速或非常快。

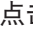
编辑称量品

- 1 点击 称量品。
- 2 例如，将目标浓度设置为1 mg/g。
- 3 例如，将目标重量设置为10 g。
- 4 点击，从加样头数据中导入组分1的物质名称。
- 5 请注意，组分1的目标重量为只读字段。其根据溶液的目标参数进行计算。
- 6 将-允差和+允差设置为5%。
- 7 手动输入组分2的物质名称。


信息

如果指定，加样头上的物质名称必须与方法中用作设置的物质名称一致。

编辑自动化

- 1 点击 自动化。
- 2 保持默认设置。

编辑打印/导出

- 1 保持默认打印/导出设置。
- 2 点击 保存。

运行方法

- 粉末加样头已连接到加样模块。
 - QL3泵与天平相连。
 - 将装有所需溶剂和液体加样头的瓶子与泵连接。
- 1 从**方法列表**选择方法。
 - 2 点击▶ **开始方法**。
 - ➔ 出现所选方法的称量主界面。
 - 3 要编辑溶液的参数，请点击▲。通过✔ **确定**保存。
 - 📘 **信息**
通过称量屏幕编辑溶液设置将应用于此任务，但是更改不会保存到方法本身。
 - 4 点击✔ **确定**。
 - 5 从秤盘上取下样品容器。如果您使用的是ErgoClip，请与适配器一起安装（如适用）。
 - 6 关闭防风罩。
 - 7 按→**0**← 可将天平归零。
 - 8 将样品容器放在秤盘或ErgoClip/适配器上。
 - 9 关闭防风罩。
 - 10 点击▶ **启动**。
 - ➔ 加样头移到**安全位置**
 - ➔ 天平去皮。
 - ➔ 加样头移到**加样位置**
 - ➔ 物质已加样。
 - ➔ 加样头移到**安全位置**
 - ➔ 捕捉称量结果。
 - ➔ 加样头移到**Home位置**
 - 11 将粉末加样头从Q3加样模块取下，并连接液体加样头。
 - ➔ 加样头移到**安全位置**
 - ➔ 天平去皮。
 - ➔ 加样头移到**加样位置**
 - ➔ 物质已加样。
 - ➔ 加样头移到**安全位置**
 - ➔ 捕捉称量结果。
 - ➔ 加样头移到**Home位置**
 - 12 点击🖨️ **完成**打开打印选项。
 - ➔ 出现 **完成任务** 对话框。
 - 13 需要时打印或导出结果。
 - 14 点击✔ **完成**。
 - ➔ 完成任务后，将结果从**结果列表**中删除。
 - ➔ 加样头移到**Home位置**

5.2.10.3 使用QLX3液体模块执行稀释

本节介绍使用QLX3液体模块进行稀释的示例。手动称量一定量的初始溶液。如果只有少量初始溶液可用，则属于典型情况。根据用户定义的稀释倍数，通过液体加样头添加溶剂。

设置方法

- QLX3液体模块已安装在天平上。
 - **自动溶液制备方法**已创建。
- 1 打开方法部分。
 - 2 从方法列表中选择**自动溶液制备方法**。
 - 3 点击✍ **编辑**。

编辑溶液

- 1 点击📄 **溶液**。
- 2 将**类型**设置为**稀释溶液**。
- 3 例如，输入任何**浓度单位**，mg/g。
- 4 例如，填写**初始溶液浓度**，1 mg/g。
- 5 启用**检查是否溢出**。
- 6 检查**组分1**的**称重类型**是否已设置为**手动称重**。

编辑ID格式

- 1 点击📄 **ID格式**。
- 2 保持默认设置。

编辑称量

- 1 点击⚖ **称量**。
- 2 确保所选**允差配置文件（液体）**最多使用四位数。如果使用可读性为六位数的天平，则必须将**数值发布**设置为**快速或非常快**。

编辑称量品

- 1 点击📄 **称量品**。
- 2 例如，将**稀释倍数**设置为10。
- 3 例如，将**目标重量**设置为10 g。
- 4 在**组分1**的物质中手动输入初始溶液的名称。
- 5 例如，将**组分1**的**+允差**和**-允差**设置为10%。

编辑自动化

- 1 点击⚙ **自动化**。
- 2 保持默认设置。

编辑打印/导出

- 1 保持默认**打印/导出**设置。
- 2 点击✔ **保存**。

运行方法

- QL3泵与天平相连。
 - 将装有所需溶剂和液体加样头的瓶子与泵连接。
 - 液体加样头已连接到QLX3液体模块。
 - 秤盘或ErgoClip/适配器已安装并清空。
- 1 从**方法列表**选择方法。
 - 2 点击▶ **开始方法**。
 - ➔ 出现所选方法的称量主界面。
 - 3 要编辑溶液的参数，请点击▲。通过✔ **确定**保存。
 - i 信息**
通过称量屏幕编辑溶液设置将应用于此任务，但是更改不会保存到方法本身。
 - 4 按→**0**← 可将天平归零。
 - 5 准备好开始称量后，点击✔ **确定**。
 - 6 将样品容器放在秤盘或ErgoClip/适配器上。
 - 7 关闭防风罩。
 - 8 点击✔ **确定**进行天平去皮。
 - ➔ 天平去皮。
 - 9 按照SmariTrac上**目标重量**所示，手动称量**组分1**的量。
 - 10 点击+ **添加到结果**。
 - ➔ **组分1**称重结果已保存至**结果列表**。
 - ➔ 天平去皮。
 - ➔ 将液体添加到样品容器中以完成稀释。
 - ➔ 称重结果已保存至**结果列表**。
 - 11 点击🖨 **完成**打开打印选项。
 - ➔ 出现 **完成任务** 对话框。
 - 12 需要时打印或导出结果。
 - 13 点击✔ **完成**。
 - ➔ 完成任务后，将结果从**结果列表**中删除。

5.2.11 编辑方法

要复制方法，请按照以下程序操作：

- 1 打开**方法**部分。
- 2 选择要编辑的方法。
 - ➔ 所选方法的线条颜色变成蓝色。
- 3 点击✍ **编辑**。


如需关于方法设置的详细信息：

可参阅

🔗 称量方法设置 ▶ 第130页

5.2.12 复制方法

如要简化创建方法的过程，可将已经存在的方法复制一次或多次。复制的方法将具有与原始方法相同的参数值。如果原方法中存在多个称量品，则也会复制这些物品。



- 1 打开**方法**部分。
- 2 点击您想复制的方法。
 - ➔ 所选方法的线条颜色变成蓝色。
- 3 点击  **克隆**。
 - ➔ 所选方法的副本将出现在列表中。复制的方法与原始方法设置相同。

信息

一个方法可被复制多次。所复制方法的名称要始终以其原始名称为基础，然后在后面添加一个数字。

5.2.13 删除方法

如果无需使用出厂前定义的方法和用户定义的方法，则可将其删除。因此，请执行下列操作：

- 1 打开**方法**部分。
- 2 点击您想删除的方法。
 - ➔ 所选方法的线条颜色变成蓝色。
- 3 点击  **删除**。
 - ➔ 屏幕上出现**删除方法并取消任务?**的消息。
- 4 点击  **确定**删除已选择的方法。
 - ➔ 系统返回方法列表。已删除方法，不会再显示在列表中。


信息





会有一些在后台运行的方法。不可直接删除该方法。要删除该方法，必须开始另一个方法。该方法如今已不再活动，可删除。

5.2.14 删除任务

在方法菜单的任务部分，方法将被当作任务来处理。如果在未完成当前方法的情况下启动其他方法，则其将如同任务一样暂停。如果方法中包含一个或多个称重结果或某些方法设置已更改，则该方法会暂停。

导航： **方法** > **任务**

任务只能在非使用状态下才能被删除。在任务列表里，当前在后台运行的方法会带有标记符号 。要取消任务，必须激活另一个任务。

- 1 选择待删除的任务并点击  **取消**。
 - ➔ 对话框  **取消任务?**打开。
- 2 要删除任务，点击  **确定**；要取消删除程序，点击  **取消**。

5.2.15 使用多个称量品方法（逐项排列）

使用逐项排列方法可以简化工作流程，尤其是当必须依次执行具有不同预定义目标重量的多个称量任务时。可在单项任务中为每个称量品定义目标重量和允差等信息。这可节约时间，提高多个步骤的称量过程质量。

在称量过程中使用多个称量品之前，必须先定义称量品。创建包含多个称量品称重方式的两种方法是：

- 在创建方法过程中直接定义多个称量品。
- 使用正在运行方法的结果列表定义包含多个称量品的全新方法。

以下方法使用多个称量品：

- 一般称量（明细）
- 简单公式（明细）
- 自动加样（明细）
- 自动溶液制备（明细）

5.2.15.1 创建多个称量品的全新方法（逐项排列）

本示例描述了如何为方法一般称量（明细）定义多个称量品。

- 1 打开方法部分。
 - 2 点击操作栏中的 **+** 新建。
 - 3 点击方法类型然后选择一般称量（明细）。
 - 4 逐步通过方法向导直到步骤4. 称量品。
 - ➔ 出现 4. 称量品 对话框。
 - 5 从列表选择一个称量品并定义样品ID、单位、目标重量、-允差和+允差。
 - 6 点击 **→ 下一步**。
 - 7 点击 **✓ 完成**。
- ➔ 方法已创建并出现在列表中。

5.2.15.2 从已完成任务中创建逐项排列方法

如果方法类型允许，可在执行单个物品方法时创建多个物品的方法。本示例描述了如何根据方法一般称量（明细）创建方法一般称重。

- 1 开始方法一般称重。
 - 2 执行3次称量，然后点击将结果添加到中结果列表 **+** 添加到结果。
 - ➔ 结果保存至结果列表。
 - 3 点击 **⋮ 更多**。
 - 4 点击 **📄 另存方法（明细）**。
 - 5 定义方法名称。
 - 6 点击 **✓ 确定**。
- ➔ 创建包含3个物品的方法一般称量（明细）并添加到方法列表，其名称由用户定义。

5.2.15.3 执行逐项排列方法

多个称量品方法创建后即可启动。

- 1 打开方法部分。
- 2 从方法列表中选择逐项排列方法。
- 3 点击▶ **开始方法**。
 - ➔ 称量主界面打开。方法中定义的目标重量和允差限值出现。

5.3 测试砝码

5.3.1 定义单个校验砝码

用户应根据相应的证书输入与每个校验砝码相关的数据。这样可使每个外部校验砝码都明确追溯到一个特定证书。最多可以配置12个外部校验砝码。这些校验砝码可用于执行外部测试和校正。

≡ 导航: ▼ 方法 > 测试 > 测试砝码

信息

用于外部校正的外部测试砝码的重量必须至少为天平量程的10 %。质量低于天平量程10 %的外部测试砝码将不会在天平上显示。

- 对话框**测试砝码**打开。
 - 1 点击+ **测试砝码**。
 - 2 定义测试砝码设置，并使用✓ **完成**确认。
- ➔ 测试砝码已定义，而且可在随后的测试程序中使用。

5.3.2 定义组合校验砝码

用户可将校验砝码进行组合，以达到作为单个标准砝码不可用的校验砝码量程。例如：可将10 g砝码与20 g砝码进行组合，作为一个30 g的校验砝码使用。每一个组合的校验砝码可包括两到三个校验砝码。特定组合砝码的级别只能与其包含的单个校验砝码的最低级别相当。对于其他任何校验砝码，组合的校验砝码可用于执行外部测试和校正。

≡ 导航: ≡ 方法 > 测试 > 测试砝码

- 对话框**测试砝码**打开。
- 定义至少两个单独的测试砝码。
 - 1 点击+ **组合砝码**。
 - 2 输入一个**测试砝码名称**。
 - 3 为组合砝码选择**最小砝码级别**。
 - 4 点击**砝码**。
 - ➔ 显示至少**最小砝码级别**个单个砝码。
 - 5 选择将要包含在组合砝码中的砝码。
 - 6 点击✓ **确定**。
 - ➔ **标称重量**计算为所选单个砝码之和。
 - 7 点击✓ **保存**。
- ➔ 组合校验砝码已定义，而将在随后的测试程序中使用。

5.4 测试

根据GWP®或其他质量管理体系安排进行的常规测试可以确保获得准确的称量结果。因此，应当按照质量管理体系定期进行测试，并且按照可追溯方式将结果记录在案。

≡ 导航： ▼ 方法 > 测试

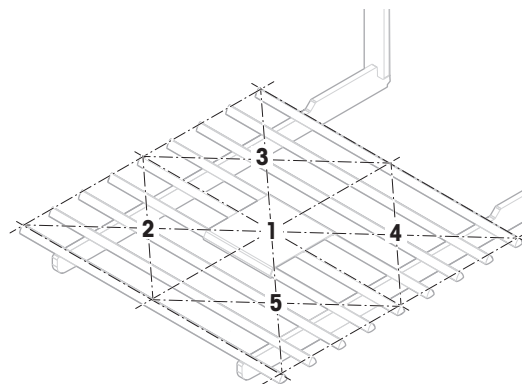
5.4.1 日常测试概述

METTLER TOLEDO 可以根据您的过程要求定义要执行的日常测试。如需更多信息，请与您当地的METTLER TOLEDO代表联系。

5.4.1.1 偏心载荷

偏心载荷测试的目的在于检查每个偏心载荷偏差（四角偏差）是否在用户SOP允差范围内。四角指偏载（偏心）加载造成的测量值偏差。四角与载荷重量及其与秤盘支架中心的距离成正比 (1)。如果将相同的载荷放置在秤盘的不同部位时，显示屏仍保持不变，则表示该天平不存在四角偏差。

结果对应四个测定的偏心载荷偏差（2至5）中的最高值。



5.4.1.2 重复性测试

重复性测试通过单个测试砝码计算一系列测量的标准差，以便测定天平的重复性。

重复性指在相同的测量条件下，天平在对一个载荷以及相同载荷进行反复称量时提供相同结果能力的衡量指标。在测试期间，将载荷放在秤盘上的同一位置并进行多次测量。然后计算出测定重量值之间差异。测量结果的分布表示重复性。

重复性很大程度上受到环境条件（气流、温度变化和振动）以及进行称量的人员技能的影响。因此，必须由同一名操作人员在相同地点和恒定的环境条件下不受干扰地进行一系列测定。

提供下列测试类型：

- **重复性 - 1个测试点:** 在一个测试点测试无皮重的天平重复性。
- **重复性 - 去皮 - 1个测试点:** 在一个测试点测试有皮重的天平重复性。
- **自动重复性 - 去皮 - 1个测试点:** 在一个测试点测试有皮重的自动天平重复性。此测试仅适用于自动天平，必须使用砝码测试头进行。

5.4.1.3 灵敏度测试





天平的灵敏度定义了天平读数与实际载荷之间的偏差。灵敏度测试允许您使用一个或两个测试点测定灵敏度。

提供下列测试类型：

- **灵敏度 - 1个测试点:** 在一个测试点测试无皮重的天平灵敏度。
- **灵敏度 - 2个测试点:** 在两个测试点测试无皮重的天平灵敏度。
- **灵敏度 - 去皮 - 1个测试点:** 在一个测试点测试有皮重的天平灵敏度。
- **灵敏度 - 去皮 - 2个测试点:** 在两个测试点测试有皮重的天平灵敏度。

5.4.2 创建一个新测试

执行测试之前，必须定义测试设置。测试向导可指导您逐步完成整个过程。

- 1 打开方法部分。
 - 2 点击  测试。
 - 3 点击  新建。
 - ➔ 向导 **新建测试** 开始。
 - 4 选择测试类型。
 - 5 使用按钮  下一步可转至下一步，使用按钮  返回可返回上一步，因此可以完成整个过程。
- 如需关于测试设置的详细信息：

可参阅

 测试设置 ▶ 第209页

5.4.3 执行测试



注意

测试砝码操作不当而导致的错误称重结果。

- 只能使用手套、镊子、砝码叉或砝码提手操作测试砝码。

您可以执行偏心载荷测试、重复性测试或灵敏度测试。您必须执行哪项测试及何时执行测试取决于具体的称量流程，Mettler-Toledo GmbH可帮助您基于流程要求定义常规测试。有关更多信息，请与当地的梅特勒-托利多代表联系。

可以执行测试的时间：

- 清洁后
- 软件升级后
- 每天执行操作之前
- 视您的SOP而定

要求：

- 至少要定义一个测试砝码。
- 至少要创建一个灵敏度测试、重复性测试或偏心载荷测试。



以下所有的测试砝码或容器图示仅为示例。实际的测试砝码或容器可能会有所不同。

可参阅

 定义单个校验砝码 ▶ 第69页

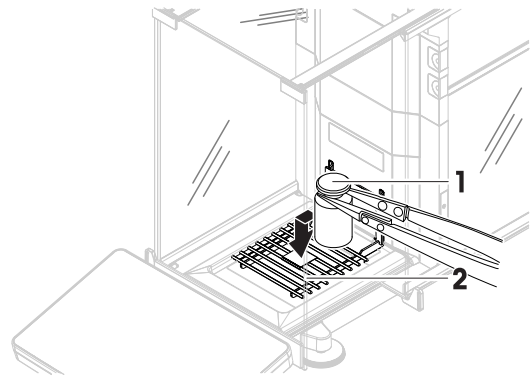
 定义组合校验砝码 ▶ 第69页

5.4.3.1 执行"偏心载荷"

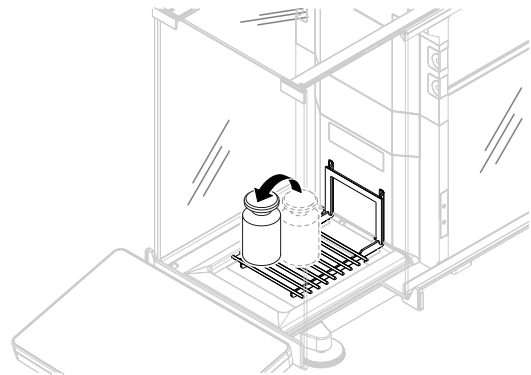
- 1 打开方法部分。
- 2 点击  测试。
 - ➔ 之前定义的测试在列表上显示。
- 3 选择您想要进行的偏心载荷测试，然后点击  启动。
 - ➔ 启动测试顺序。

- 4 确保秤盘已清空且是清洁的。随手可得：测试砝码、手套和用于操作测试砝码的适当工具。
- 5 所有条件均满足后，点击**✓ 确定**。
- 6 确保秤盘已清空，然后点击**✓ 确定**。
 - ➔ 门自动关闭（取决于门的设置），且天平开始自动归零。
- 7 选择可用的测试砝码
 - 或 -
 - 添加一个新的测试砝码并点击**✓ 确定**。

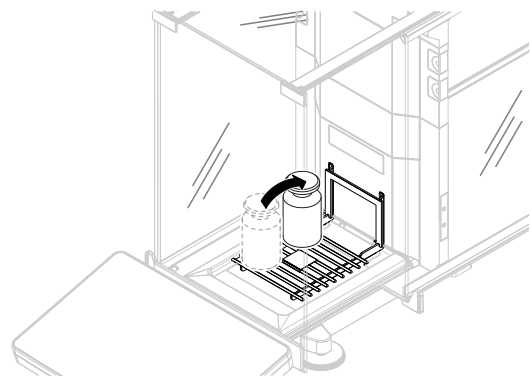
- 8 打开防风门并将校验砝码（1）放置到秤盘（2）中间的位置1上。
 - ➔ 测量从**捕获重量...**开始。
 - ➔ 门自动关闭（取决于门的设置）。
 - ➔ 测量完成后，门将自动打开（取决于门的设置）。
 - ➔ 第一次测量的结果会作为**位置 1**添加到**结果列表**。



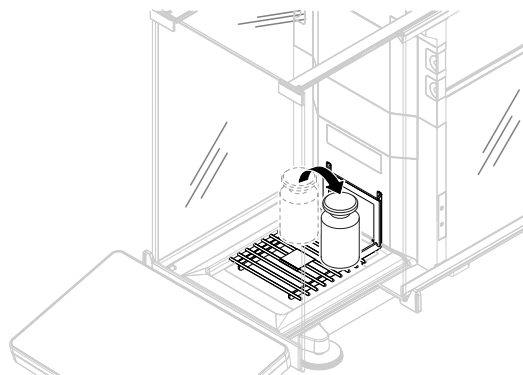
- 9 提起测试砝码并将其移到位置2（秤盘的左前角）。
 - ➔ 测量从**捕获重量...**开始。
 - ➔ 门自动关闭（取决于门的设置）。
 - ➔ 测量完成后，门将自动打开（取决于门的设置）。
 - ➔ 第二次测量的结果会作为**位置 2**添加到**结果列表**。



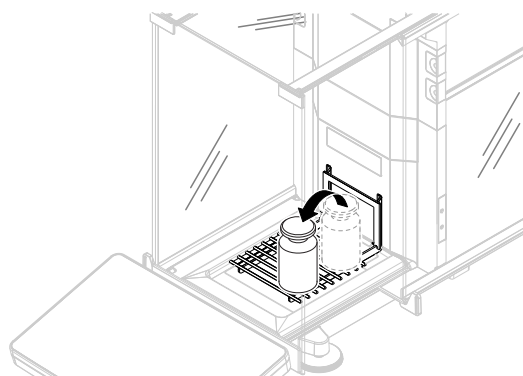
- 10 提起测试砝码并将其移到位置3（秤盘的左后角）。
 - ➔ 测量从**捕获重量...**开始。
 - ➔ 门自动关闭（取决于门的设置）。
 - ➔ 测量完成后，门将自动打开（取决于门的设置）。
 - ➔ 第三次测量的结果会作为**位置 3**添加到**结果列表**。



- 11 提起测试砝码并将其移到位置4（秤盘的右后角）。
 - ➔ 测量从**捕获重量...**开始。
 - ➔ 门自动关闭（取决于门的设置）。
 - ➔ 测量完成后，门将自动打开（取决于门的设置）。
 - ➔ 第四次测量的结果会作为**位置 4**添加到**结果列表**。



- 12 提起测试砝码并将其移到位置5（秤盘的右前角）。
 - ➔ 测量从**捕获重量...**开始。
 - ➔ 门自动关闭（取决于门的设置）。
 - ➔ 测量完成后，门将自动打开（取决于门的设置）。
 - ➔ 第五个测量值会作为**位置 5**添加到**结果列表**。
 - ➔ 偏心载荷测试已完成。



- 13 小心地移除测试砝码并点击**✓ 确定**。
 - ➔ 门自动关闭（取决于门的设置），且天平开始自动归零。

- 14 测试程序完成后，点击**完成**。

- ➔ 结果对话框打开。

- 15 要打印结果，点击**打印**；要完成测试，点击**✓ 完成**。

测试结果

如果测试失败，请参见"故障排除"来查找错误、进行修复并再次测试。如果再次测试失败，则联系METTLER TOLEDO代表。

可参阅

[设置：偏心载荷](#) ▶ 第209页

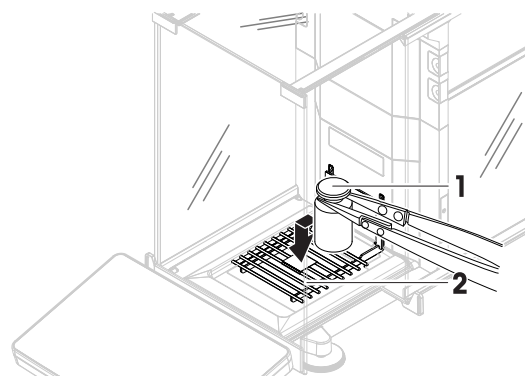
5.4.3.2 执行"重复性测试"

本节介绍了所描述的所有重复性测试。具体使用哪种测试取决于您的测试目标。

重复性 - 1个测试点

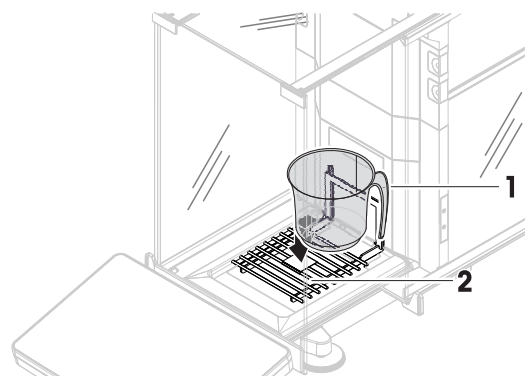
- 1 打开**方法**部分。
- 2 点击**测试**。
 - ➔ 之前定义的测试在列表上显示。
- 3 选择您想要进行的重复性测试，然后点击**启动**。
 - ➔ 启动测试顺序。
- 4 确保秤盘已清空且是清洁的。随手可得：测试砝码、手套和用于操作测试砝码的适当工具。
- 5 所有条件均满足后，点击**✓ 确定**。

- 6 确保秤盘已清空，然后点击**✓确定**。
 - ➔ 门自动关闭（取决于门的设置），且天平开始自动归零。
- 7 选择可用的测试砝码
 - 或 -
 - 添加一个新的测试砝码并点击**✓确定**。
- 8 打开门并将校验砝码（1）小心地放置到秤盘（2）上。
 - ➔ 测量从**捕获重量...开始**。
 - ➔ 门自动关闭（取决于门的设置）。
 - ➔ 测量完成后，门将自动打开（取决于门的设置）。
 - ➔ 测量结果添加至**结果列表**。
- 9 小心地移除测试砝码并点击**✓确定**。
 - ➔ 门自动关闭（取决于门的设置），且天平开始自动归零。
 - ➔ 根据规定的**重复次数**，必须重复上两个步骤若干次。
- 10 测试程序完成后，点击**完成**。
 - ➔ 结果对话框打开。
- 11 要打印结果，点击**打印**；要完成测试，点击**✓完成**。



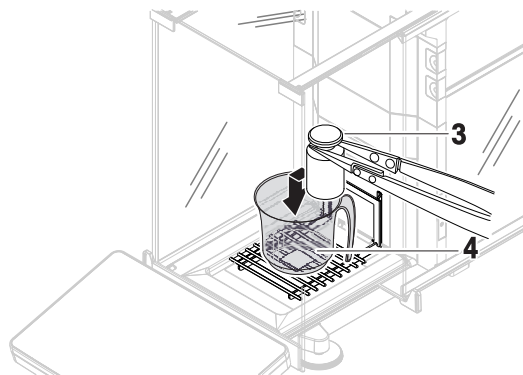
重复性 - 去皮 - 1个测试点

- 1 打开**方法**部分。
- 2 点击**测试**。
 - ➔ 之前定义的测试在列表上显示。
- 3 选择您想要进行的重复性测试，然后点击**启动**。
 - ➔ 启动测试顺序。
- 4 确保秤盘已清空且是清洁的。随手可得：测试砝码、手套和用于操作测试砝码的适当工具。
- 5 所有条件均满足后，点击**✓确定**。
- 6 确保秤盘已清空，然后点击**✓确定**。
 - ➔ 门自动关闭（取决于门的设置），且天平开始自动归零。
- 7 选择可用的校验砝码/测试容器
 - 或 -
 - 添加新的校验砝码/测试容器。
- 8 将校验砝码/测试容器（1）放在秤盘（2）的中心位置，然后点击**✓确定**。
 - ➔ 门自动关闭（取决于门的设置），测量从**正在去皮...开始**。
 - ➔ 皮重称量完成后，门将自动打开（取决于门的设置）。
 - ➔ 皮重结果添加至**结果列表**。



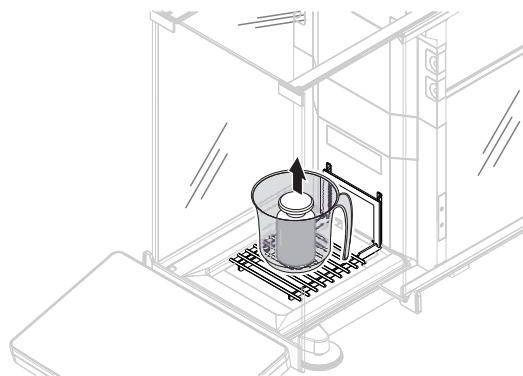
9 小心地将测试砝码 (3) 放置到秤盘上或放到皮重容器 (4) 中。

- ➔ 测量从**捕获重量...**开始。
- ➔ 门自动关闭 (取决于门的设置)。
- ➔ 测量完成后, 门将自动打开 (取决于门的设置)。
- ➔ 测量结果添加至**结果列表**。



10 移除测试砝码, 并将容器留在秤盘上。

- ➔ 门自动关闭 (取决于门的设置), 测量从**正在去皮...**开始。
- ➔ 皮重称量完成后, 门将自动打开 (取决于门的设置)。
- ➔ 皮重结果添加至**结果列表**。



11 小心地将测试砝码 (3) 放置到秤盘上或放到皮重容器 (4) 中。

- ➔ 测量从**捕获重量...**开始。
- ➔ 门自动关闭 (取决于门的设置)。
- ➔ 测量完成后, 门将自动打开 (取决于门的设置)。
- ➔ 测量结果添加至**结果列表**。
- ➔ 根据规定的**重复次数**, 必须重复上两个步骤若干次。

12 测试程序完成后, 点击 **完成**。

- ➔ 结果对话框打开。

13 要打印结果, 点击 **打印**; 要完成测试, 点击 **完成**。

测试结果

如果测试失败, 请参见"故障排除"来查找错误、进行修复并再次测试。如果再次测试失败, 则联系 METTLER TOLEDO 代表。

自动重复性 - 去皮 - 1个测试点

使用砝码测试头 (选配件) 进行自动重复性测试, 见[配件 ▶ 第242页]。如需了解设置砝码测试头的更多信息, 请参阅随附的参考手册。

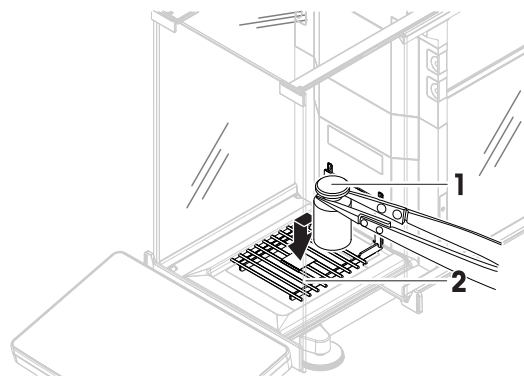
5.4.3.3 执行"灵敏度测试"

本节将介绍四种可能的灵敏度测试。具体使用哪种测试取决于您的测试目标。具有两个测试点的测试程序与之类似, 但是需要额外的测试砝码和测试容器。

灵敏度 - 1个测试点

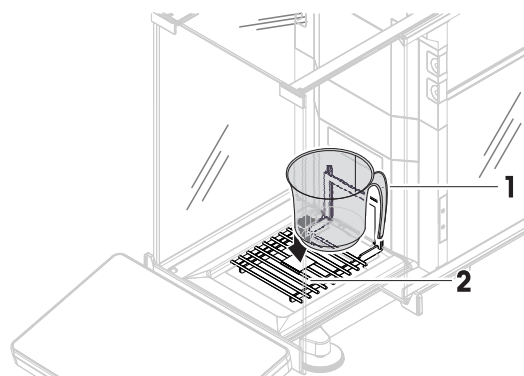
- 1 打开**方法**部分。
- 2 点击 **测试**。
 - ➔ 之前定义的测试在列表上显示。
- 3 选择想要进行的灵敏度测试, 然后点击 **启动**。

- ➔ 启动测试顺序。
- 4 确保秤盘已清空且是清洁的。随手可得：测试砝码、手套和用于操作测试砝码的适当工具。
- 5 所有条件均满足后，点击**✓ 确定**。
- 6 确保秤盘已清空，然后点击**✓ 确定**。
 - ➔ 门自动关闭（取决于门的设置），且天平开始自动归零。
- 7 选择可用的测试砝码
 - 或 -
 - 添加一个新的测试砝码并点击**✓ 确定**。
- 8 打开门并将校验砝码（1）小心地放置到秤盘（2）上。
 - ➔ 测量从**捕获重量...**开始。
 - ➔ 门自动关闭（取决于门的设置）。
 - ➔ 测量完成后，门将自动打开（取决于门的设置）。
 - ➔ 测量结果添加至**结果列表**。
- 9 测试程序完成后，点击**☑ 完成**。
 - ➔ 结果对话框打开。
- 10 要打印结果，点击**🖨 打印**；要完成测试，点击**✓ 完成**。



灵敏度 - 去皮 - 1个测试点

- 1 打开**方法**部分。
- 2 点击**🧪 测试**。
 - ➔ 之前定义的测试在列表上显示。
- 3 选择想要进行的灵敏度测试，然后点击**▶ 启动**。
 - ➔ 启动测试顺序。
- 4 确保秤盘已清空且是清洁的。随手可得：测试砝码、手套和用于操作测试砝码的适当工具。
- 5 所有条件均满足后，点击**✓ 确定**。
- 6 确保秤盘已清空，然后点击**✓ 确定**。
 - ➔ 门自动关闭（取决于门的设置），且天平开始自动归零。
- 7 选择可用的校验砝码/测试容器
 - 或 -
 - 添加新的校验砝码/测试容器。
- 8 将校验砝码/测试容器（1）放在秤盘（2）的中心位置，然后点击**✓ 确定**。
 - ➔ 门自动关闭（取决于门的设置），测量从**正在去皮...**开始。
 - ➔ 皮重称量完成后，门将自动打开（取决于门的设置）。
 - ➔ 皮重结果添加至**结果列表**。



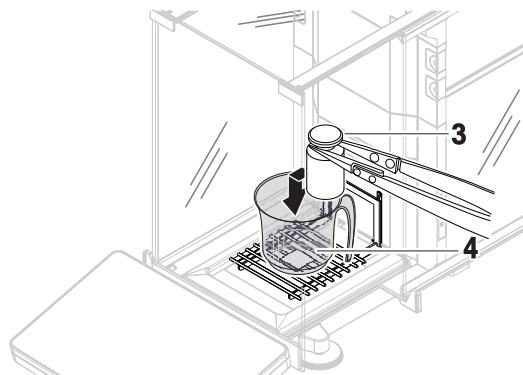
9 小心地将测试砝码 (3) 放置到秤盘上或放到皮重容器 (4) 中。

- ➔ 测量从**捕获重量...**开始。
- ➔ 门自动关闭 (取决于门的设置)。
- ➔ 测量完成后, 门将自动打开 (取决于门的设置)。
- ➔ 测量结果添加至**结果列表**。

10 测试程序完成后, 点击  **完成**。

- ➔ 结果对话框打开。

11 要打印结果, 点击  **打印**; 要完成测试, 点击  **完成**。



测试结果

如果测试失败, 请参见“故障排除”来查找错误、进行修复并再次测试。如果再次测试失败, 则联系 METTLER TOLEDO 代表。


可参阅

 设置: 灵敏度测试 ▶ 第215页

5.4.4 编辑测试

只能编辑未在运行的测试。

 导航:  **方法** >  **测试**

1 在列表中选择要编辑的测试, 然后点击  **编辑**。

- ➔ 测试设置打开。

2 编辑测试设置。


5.4.5 打印测试结果

您可以手动打印测试结果, 无论测试设置中的**自动打印**参数是否激活。因此, 请执行下列操作:

1 打开**方法**部分。

2 点击  **测试**。

- ➔ 测试列表打开。

3 选择待打印的测试结果并点击  **打印全部**。

- ➔ 测试结果已打印。

5.4.6 删除测试

1 打开**方法**部分。

2 点击  **测试**。

- ➔ 测试列表打开。

3 选择要删除的测试。

4 点击  **删除**。

- ➔ **删除常规测试**一节打开。**是否真的要删除所选常规测试?**消息出现。

5 点击✔是删除测试。点击✘否可取消删除过程。

➔ 删除测试之后，系统返回测试列表。此时测试删除，不会再显示在列表中。

正在运行的测试带有符号🕒，不能删除。要删除测试，必须首先完成该测试，或必须激活另一个测试。要删除测试，请按照以下步骤继续：

5.4.7 查询测试历史记录

≡ 导航： ▶ 天平菜单 > 📄 历史 > 📄 测试

– 选择测试。

➔ 测试历史记录打开。显示每个测试的特定数据，例如日期和时间、测试类型、温度、水平状态、校验砝码ID和重量偏差。

可参阅

🔗 历史 ▶ 第111页

5.5 校正

本节介绍如何定义和进行内部和外部校正。执行哪种类型的校正取决于定义的校正策略。

≡ 导航： ▼ 方法 > 📄 校正

5.5.1 内部校正

5.5.1.1 编辑"内部校正"

- 1 打开方法部分。
- 2 点击 📄 校正。
- 3 点击 ✍ 编辑。
- 4 将策略设置为内部校正。
- 5 定义校正参数。
- 6 点击 ✔ 保存。

➔ 您的内部校正已编辑。

如需关于校正设置的详细信息：

可参阅

🔗 校正设置 ▶ 第218页

5.5.1.2 执行"内部校正"

■ 校正策略已设置为内部校正。

- 1 打开方法部分，点击 📄 校正，选择校正，然后点击 ▶ 启动
- 或 -

在称量主界面，点击⋮更多然后点击开始调整。

➔ 正在执行内部校正。





➔ 完成校正后，屏幕上显示校正结果的概述。

- 2 如果要打印结果，则点击 🖨 打印。

- 3 点击 ✓ 完成校正。
- ➔ 天平已准备就绪。

5.5.2 外部校正

5.5.2.1 编辑"外部校正"

- 1 打开方法部分。
 - 2 点击  校正。
 - 3 点击  编辑。
 - 4 将策略设置为外部校正。
 - 5 点击  测试砝码 - 编辑测试砝码。
 - ➔ 打开对话框测试砝码 - 编辑测试砝码。
 - 6 从列表中选择一个测试砝码并点击 ✓ 确定
- 或 -
点击  测试砝码，以定义一个新的测试砝码。
 - 7 定义测试砝码设置，并使用 ✓ 确定确认。
 - 8 点击 ✓ 保存。
- ➔ 您的外部调整已编辑。



如需关于校正设置的详细信息：

可参阅

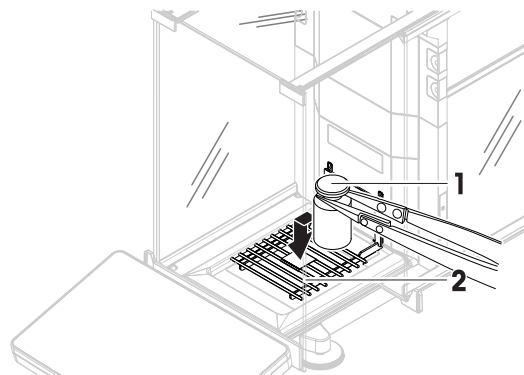
 校正设置 ▶ 第218页

5.5.2.2 执行"外部校正"

在定义外部砝码之后，可执行该功能外部校正。

- 校准策略已设置为外部校正。
- 1 打开方法部分，点击  校正，选择校正，然后点击 ▶ 启动
- 或 -
在称量主界面，点击  更多然后点击开始调整。
 - ➔ 启动校正过程。
 - 2 确保秤盘已清空且是清洁的。随手可得：测试砝码、手套和用于操作测试砝码的适当工具。
 - 3 所有条件均满足后，点击 ✓ 确定。
 - 4 确保秤盘已清空，然后点击 ✓ 确定。
 - 5 选择可用的测试砝码
- 或 -
添加一个新的测试砝码并点击 ✓ 确定。

- 6 打开门并将校验砝码 (1) 小心地放置到秤盘 (2) 上。
 - ➔ 门关闭, 校正开始。
 - ➔ 几秒之后, 门打开。
- 7 将校验砝码从秤盘移除并点击 **✓ 确定**。
 - ➔ 门关闭然后打开。校正完成, 显示校正结果。
- 8 要打印结果, 点击 **🖨️ 打印**; 要完成测试, 点击 **✓ 完成**。



可参阅

- 🔗 定义单个校验砝码 ▶ 第69页
- 🔗 定义组合校验砝码 ▶ 第69页

5.5.3 查询校正历史记录

≡ 导航: ▶ 天平菜单 > 📄 历史 > 📄 校正

- 选择校正。
- ➔ 校正历史打开。显示每次校正的特定数据, 例如日期和时间、校正类型、温度、水平状态、校正触发和纠正。

可参阅

- 🔗 历史 ▶ 第111页

5.6 外围设备

5.6.1 打印机

打印机有助于记录您的过程和结果。可将两种类型的打印机连接至天平:

- 纸带打印机: 在纸带上打印, 例如, 用于记录称量结果
- 标签打印机: 在标签贴纸上打印, 例如, 用于标识样品

每种称量方法均可在任务完成时在标签或纸带上手动触发打印过程。还可以对方法的设置进行编辑, 例如, 将结果添加至结果列表时或任务完成时自动打印结果。在使用标签打印机时, 所打印标签的模板针对每种方法单独定义。

以下各节将介绍在天平上安装和使用打印机的典型用例。其中包括两种设置组合: 手动和自动打印、纸带和标签打印、任务结果和称量品结果打印, 以及USB和蓝牙连接。其它设置组合也可以通过类似方式实现。



注意

使用不当会损坏设备

- 使用设备前, 请查阅设备《用户手册》。

5.6.1.1 通过USB在纸带打印机上手动打印结果

本示例描述了如何使用USB电缆安装纸带打印机。在本示例中，该方法不适用于自动打印，而是在任务完成时手动打印结果。

安装和配置打印机

- 将打印机连接到电源插座并打开。
 - 将USB电缆连接到打印机。
 - 称量主界面显示在天平显示终端上。
- 1 将USB电缆连接到天平的其中一个USB-A接口。
 - ➔ 天平自动检测 USB 设备。**添加设备**出现对话框，通知用户系统已找到特定设备。
 - 2 设置USB设备名称，并点击➔ **下一步**。
 - 3 点击✓ **完成**。
 - ➔ USB设备已连接并保存到系统中。
 - ➔ 显示该设备的设置。
 - 4 点击**打印机设置**。
 - 5 点击**打印机类别**，然后选择**条码打印机**。
 - 6 点击✓ **保存**。

信息

某些打印机在标签或纸带上均可进行打印。在这些情况下，必须在打印机设置中指定打印机类型。如果打印机只能在标签上或只能在纸带上打印，则打印机类型自动设置。

信息

标签打印机与纸带打印机可同时连接至天平。但是，任何时候只有一种类型的打印机可处于激活状态。当连接一台新的同类型打印机时，之前激活的同类型打印机自动停用。在连接一台新打印机后，验证其他所有打印机的状态。

信息

如果USB电缆断开并重新连接，将自动检测连接情况。无需重新安装打印机。

打印测试页

安装和配置打印机后，即可打印测试页。


≡ **导航：** ▶ **天平菜单** > ⚙ **设置** > 🖨 **设备/打印机**

- 打印机已连接天平。
- 1 导航至章节🖨 **设备/打印机**。
 - 2 在设备列表中选择打印机。
 - 3 点击操作栏中的🖨 **打印测试页**。

打印结果

≡ **导航：** ▼ **方法** > 📄 **方法列表**

- 纸带印机已连接天平。
- 1 从**方法列表**中选择方法。
 - 2 点击▶ **开始方法**。

- 3 执行必要的操作来称量样品。
- 4 点击  **完成** 打开导出选项。
 - ➔ 出现 **完成任务** 对话框。
- 5 点击**手动打印结果**以在纸带打印机上打印结果。

可参阅

 设备/打印机 ▶ 第126页

5.6.1.2 通过蓝牙在标签打印机上自动打印结果

本示例描述了如何使用蓝牙适配器安装标签打印机。在本例中，该方法的设置使得每次用户点击**添加到结果**时都会自动打印标签。



有关如何安装蓝牙适配器的更多信息，见随附安装说明。

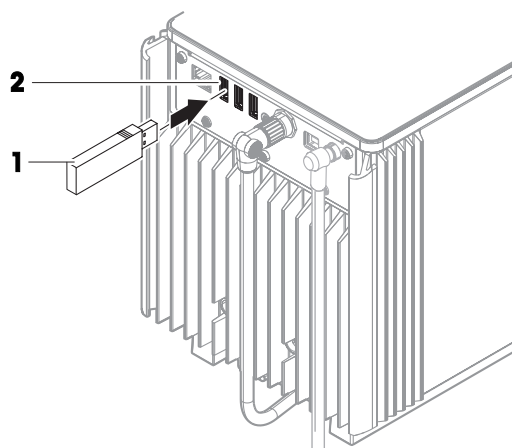
安装和配置打印机

≡ 导航： ▶ 天平菜单 > ⚙ 设置 > 📶 接口 > 📶 蓝牙

≡ 导航： ▶ 天平菜单 > ⚙ 设置 > 🖨 设备/打印机

- 将打印机连接到电源插座并打开。
- 提供蓝牙RS适配器（连接至打印机）和蓝牙USB适配器（连接至天平）。
- 蓝牙RS适配器上的开关处于位置DCE。
- 您已识别蓝牙RS适配器上的MAC地址（唯一设备地址）。
- 称量主界面显示在天平显示终端上。

1 将蓝牙USB适配器（1）连接到天平的其中一个USB-A接口（2）。



2 将蓝牙RS适配器（3）连接到打印机（4）。

- ➔ 蓝牙RS适配器上的灯开始闪烁。

3 导航至章节📶 蓝牙。

4 将**激活**设置为**激活**。

5 点击✓ **保存**。

6 导航至章节🖨 设备/打印机。

7 点击+ **添加设备**。

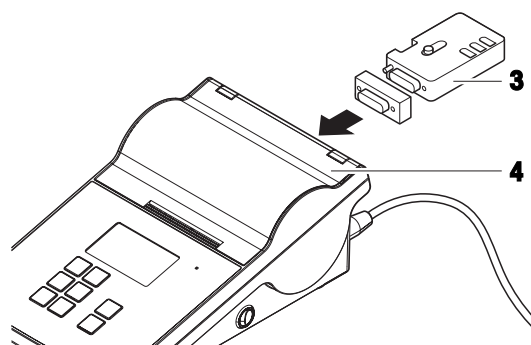
- ➔ 对话框打开**添加设备**。

8 选择**蓝牙连接**并点击➔ **下一步**。

- ➔ **正在搜索设备...**消息出现。

- ➔ 将显示所有可用蓝牙设备的MAC地址。

9 从列表中选择蓝牙RS适配器的MAC地址，然后点击➔ **下一步**。



- 10 检查**PIN码**是否正确：[Mettler-Toledo](#)。
- 11 点击**→ 下一步**，以确认蓝牙连接。
 - ➔ 天平正在将其蓝牙USB适配器与打印机的蓝牙RS适配器配对。
 - ➔ 系统通知用户已找到设备。
- 12 设置USB设备名称，并点击**→ 下一步**。
- 13 点击**✓ 完成**。
 - ➔ USB设备已连接并保存到系统中。
 - ➔ 显示该设备的设置。
- 14 点击**打印机设置**。
- 15 点击**打印机类别**，然后选择**标签打印机**。
- 16 点击**✓ 保存**。

i 信息

设置蓝牙连接时，天平将与蓝牙RS适配器配对，但不会与已连接的打印机配对。当用户将相同的蓝牙RS适配器连接到其他打印机时，用户必须从设备列表中移除已配置的打印机，并添加这台新的打印机。

i 信息

某些打印机在标签或纸带上均可进行打印。在这些情况下，必须在打印机设置中指定打印机类型。如果打印机只能在标签上或只能在纸带上打印，则打印机类型自动设置。

i 信息

标签打印机与纸带打印机可同时连接至天平。但是，任何时候只有一种类型的打印机可处于激活状态。当连接一台新的同类型打印机时，之前激活的同类型打印机自动停用。在连接一台新打印机后，验证其他所有打印机的状态。

i 信息

如果USB适配器在从天平上移除后再次插入，将会自动检测蓝牙连接。该过程最多需要30秒。

打印测试页

安装和配置打印机后，即可打印测试页。

≡ 导航： ▶ **天平菜单** > **⚙ 设置** > **🖨 设备/打印机**

- 打印机已连接天平。
- 1 导航至章节**🖨 设备/打印机**。
- 2 在设备列表中选择打印机。
- 3 点击操作栏中的**🖨 打印测试页**。

编辑方法设置

≡ 导航： ▼ **方法** > **☰ 方法列表**

- 1 从方法列表中选择方法。
- 2 点击**✍ 编辑**。
- 3 点击**🖨 打印/导出**。
- 4 点击**为称量品打印标签**。
- 5 将**自动打印出称量品的标签**设置为**激活**。

- 6 从列表中选择所需模板：**使用的模板**。
- 7 点击**字段设置**。
- 8 自定义每个字段的内容。
- 9 点击**✓ 确定**。
- 10 点击**✓ 保存**。

打印结果

☰ 导航：▼ 方法 > ☰ 方法列表

- 标签打印机已连接天平。
- 存在带有打印标签所需模板的方法。
 - 1 从**方法列表**选择方法。
 - 2 点击▶ **开始方法**。
 - 3 执行必要的操作来称量样品。
 - 4 点击+ **添加到结果**。
 - ➔ 该称量品的标签自动打印在标签打印机上。

可参阅

- 🔗 蓝牙 ▶ 第126页
- 🔗 设备/打印机 ▶ 第126页

5.6.2 条形码阅读器

条形码阅读器可用于在终端上的任何输入字段中输入文本或数字。该字段的格式必须与扫描的条形码兼容。根据称量方法的设置，条形码的字符可添加到该方法的活动字段或特定字段中。后者如以下示例所述。



注意

使用不当会损坏设备

- 使用设备前，请查阅设备《用户手册》。

5.6.2.1 使用条形码阅读器扫描样品ID

本示例展示了如何使用条形码阅读器在**一般称重**类方法中指定样品ID。类似程序可应用于其他方法类型和/或其他输入字段。

安装和配置条形码阅读器

- 准备好条码阅读器。
- 称量主界面显示在天平显示终端上。
 - 1 将USB电缆连接到天平的其中一个USB-A接口。
 - ➔ 天平自动检测 USB 设备。对话框**添加设备**出现，并显示条形码。
 - 2 使用条形码阅读器扫描显示屏上的条形码。
 - 3 点击**→ 下一步**。
 - 4 设置USB设备名称，并点击**→ 下一步**。

- 5 点击 ✓ 完成。
 - ➔ USB设备已连接并保存到系统中。
 - ➔ 显示该设备的设置。
- 6 点击 ✓ 保存。
 - ➔ 条形码阅读器已准备就绪。

编辑方法设置

☰ 导航： ▼ 方法 > ☰ 方法列表

- 方法一般称重已存在。
 - 该方法包含一个**结果ID**，其**结果说明**设置为**样品ID**。
- 1 从**方法列表**选择方法。
 - 2 点击 ✎ **编辑**。
 - 3 点击 ⚙ **自动化**。
 - 4 点击**条码数据目标**并选择与**样品ID**对应的**结果ID**，例如**结果ID 1**。
 - 5 点击 ✓ **保存**。

运行方法

☰ 导航： ▼ 方法 > ☰ 方法列表

- 条形码阅读器已连接天平。
 - 您有一个带有条形码标识的样品。
- 1 从**方法列表**选择方法。
 - 2 点击 ▶ **开始方法**。
 - 3 使用条形码阅读器扫描标识样品的条形码。
 - ➔ 与条形码相关的文本会出现在**样品ID**字段中。
 - 4 执行必要的操作来称量样品。
 - 5 点击 + **添加到结果**。

可参阅

🔗 设备/打印机 ▶ 第126页

5.6.3 RFID阅读器

智能芯片是可贴在样品容器底部的RFID标签。它们用于存储样品相关信息。它们通常与方法类型**滴定**一起使用。智能芯片的内容可使用RFID阅读器（如EasyScan USB或SmartScan）进行访问和编辑。



注意

使用不当会损坏设备

- 使用设备前，请查阅设备《用户手册》。

可参阅

🔗 执行"滴定" ▶ 第47页

🔗 设备/打印机 ▶ 第126页

5.6.3.1 使用EasyScan USB从RFID智能芯片读取数据

本示例描述了如何使用EasyScan USB从智能芯片读取数据。

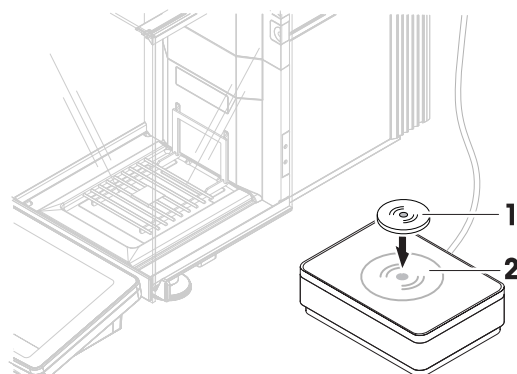
安装EasyScan USB

- 准备好EasyScan USB。
 - 准备好USB-A至USB-B连接线缆。
 - 称量主界面显示在天平显示终端上。
- 1 将USB电缆连接至天平上的USB-A端口。
 - 2 将USB电缆连接至RFID阅读器的USB-B端口。
 - ➔ 天平自动检测 USB 设备。**添加设备**出现对话框，通知用户系统已找到特定设备。
 - 3 设置USB设备名称，并点击➔ **下一步**。
 - 4 点击**✓ 完成**。
 - ➔ USB设备已连接并保存到系统中。
 - ➔ 显示该设备的设置。
 - 5 点击**✓ 保存**。

测试RFID阅读器

≡ **导航：** ▶ **天平菜单** > **⚙ 设置** > **🖨 设备/打印机**

- RFID阅读器已安装在天平上。
 - 准备好智能芯片RFID标签。
- 1 导航至章节**🖨 设备/打印机**。
 - 2 从设备和打印机列表中选择设备。
 - 3 点击**🔍 测试设备**。
 - ➔ 打开对话框**测试RFID设备**。
 - 4 扫描RFID阅读器上的RFID标签。
 - ➔ 如果RFID阅读器工作正常，将会出现消息**成功检测到RFID标签**。。
 - 5 点击**✓ 确定**。
 - ➔ RFID阅读器工作正常。



从智能芯片读取数据

≡ **导航：** ▶ **天平菜单** > **🔧 维护** > **🗑 格式化RFID**

- RFID阅读器已安装在天平上。
 - 准备好智能芯片RFID标签。
- 1 导航至章节**🗑 格式化RFID**。
 - 2 点击**🗑 格式化RFID**。
 - ➔ 打开对话框**格式化RFID标签**。

- 3 将RFID标签放到RFID阅读器上。
 - ➔ 向导程序会询问**是否要格式化RFID标签并删除所有数据?**
 - ➔ 在对话框中，您可以读取所有存储数据。
- 4 要格式化RFID标签，请点击**→格式**。要取消该对话框，点击**✕取消**。

5.6.3.2 使用SmartScan格式化RFID智能芯片



本示例描述了如何使用SmartScan格式化智能芯片，即删除所有数据。

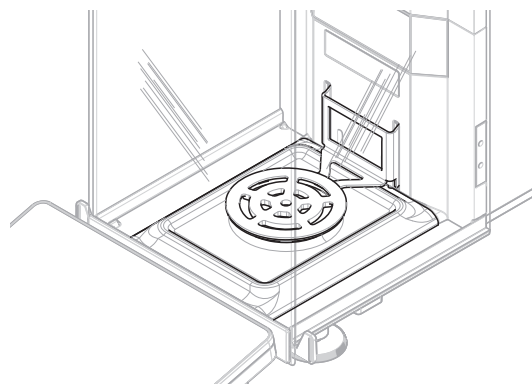
信息

该附件必须由METTLER TOLEDO服务技术人员进行安装。

格式化智能芯片

≡ 导航： ▶ 天平菜单 >  维护 >  格式化RFID

- SmartScan已安装在天平上。
 - 准备好智能芯片RFID标签。
- 1 导航至章节 格式化RFID。
 - 2 点击 格式化RFID。
 - ➔ 打开对话框**格式化RFID标签**。
 - 3 将RFID标签放置在SmartScan秤盘上。
 - ➔ 向导程序会询问**是否要格式化RFID标签并删除所有数据?**
 - 4 要格式化RFID标签，请点击**→格式**。
 - ➔ RFID标签已格式化。



5.6.4 脚踏开关和ErgoSens

脚踏开关和ErgoSens为选配件，让您无需使用终端即可在天平上进行操作。以下各节将介绍可以使用脚踏开关或ErgoSens执行的操作示例。



注意

使用不当会损坏设备

- 使用设备前，请查阅设备《用户手册》。

5.6.4.1 使用脚踏开关打开防风罩

本示例说明了如何安装USB脚踏开关，并使用其打开和关闭防风罩。

安装和配置脚踏开关

- 准备好脚踏开关。
 - 称量主界面显示在天平显示终端上。
- 1 将USB电缆连接到天平的其中一个USB-A接口。
 - ➔ 天平自动检测 USB 设备。**添加设备**出现对话框，通知用户系统已找到特定设备。
 - 2 设置USB设备名称，并点击**→ 下一步**。

- 3 点击**✓ 完成**。
 - ➔ USB设备已连接并保存到系统中。
 - ➔ 显示该设备的设置。
- 4 点击**函数**，然后选择门。
- 5 点击**✓ 保存**。
 - ➔ 脚踏开关配置用于控制天平门。

配置天平门

如适用，脚踏开关可设置成打开天平的单个门或同时打开多个门。

≡ **导航**：▶ **天平菜单** > **⚙ 设置** > **🔊 天平** > **🚪 门**

- 1 导航至章节**🚪 门**。
- 2 对于要由设备控制的每个门，选择此门并将**设备**设置为**激活**。
- 3 点击**✓ 保存**。
 - ➔ 脚踏开关控制为天平选定的门。

可参阅

🔗 设备/打印机 ▶ 第126页

🔗 门 ▶ 第121页

5.6.4.2 使用ErgoSens对天平执行去皮功能

本示例说明了如何安装和配置USB ErgoSens，以对天平执行去皮功能。

安装和配置ErgoSens

- 准备好ErgoSens。
 - 称量主界面显示在天平显示终端上。
- 1 将USB电缆连接到天平的其中一个USB-A接口。
 - ➔ 天平自动检测 USB 设备。**添加设备**出现对话框，通知用户系统已找到特定设备。
 - 2 设置USB设备名称，并点击**→ 下一步**。
 - 3 点击**✓ 完成**。
 - ➔ USB设备已连接并保存到系统中。
 - ➔ 显示该设备的设置。
 - 4 点击**函数**，然后选择**皮重**。
 - 5 点击**✓ 保存**。
 - ➔ ErgoSens已准备好对天平执行去皮功能。

可参阅

🔗 设备/打印机 ▶ 第126页

5.6.5 泵

使用**Q3加样模块**或**QLX3液体模块**加样液体时，必须将**QL3泵**连接至天平。



注意

使用不当会损坏设备

- 使用设备前，请查阅设备《用户手册》。

- 准备好QL3泵。
 - 泵已连接电源。
 - 准备好USB-A至USB-B连接线缆。
 - 称量主界面显示在天平显示终端上。
- 1 将USB电缆连接至泵的USB-B端口。
 - 2 将USB电缆连接至天平上的USB-A端口。
 - ➔ 天平自动检测 USB 设备。**添加设备**出现对话框，通知用户系统已找到特定设备。
 - 3 设置USB设备名称，并点击➔ **下一步**。
 - 4 点击**✓ 完成**。
 - ➔ USB设备已连接并保存到系统中。
 - ➔ 显示该设备的设置。
 - 5 点击**✓ 保存**。
 - ➔ 泵已安装完成，随时可用。

信息

用于加样的充足泵压取决于液体和加样头的类型。可为每个加样头单独指定，参见[管理加样头数据 ▶ 第104页]。

可参阅

 设备/打印机 ▶ 第126页

5.6.6 编辑设备设置

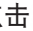


≡ 导航： ▶ 天平菜单 > ⚙ 设置 > 🖨 设备/打印机

- 1 导航至章节🖨 设备/打印机。
 - ➔ 将显示设备列表，其中显示了每个设备的连接状态和连接类型。
- 2 从设备和打印机列表中选择设备。
 - ➔ 显示设备的详细信息。
- 3 要更改设备名称，点击**名称**，输入名称并点击**✓**。
- 4 某些设备具有附加的可编辑设置。点击这些设置进行编辑。
- 5 保存设置。

5.6.7 删除设备

≡ 导航： ▶ 天平菜单 > ⚙ 设置 > 🖨 设备/打印机

- 1 导航至章节🖨 设备/打印机。
 - ➔ 将显示设备列表，其中显示了每个设备的连接状态和连接类型。

- 2 从设备和打印机列表中选择设备。
- 3 点击  **移除装置**。
 - ➔ 将出现一条消息，询问您是否确认要删除设备。
- 4 如果确定要删除，点击  **确定**。如果要取消删除对话框，则点击  **取消**。
 - ➔ 设备已删除。

5.7 通过服务进行远程控制

5.7.1 LabX服务

要启用LabX与仪器之间的通信，必须确保仪器中的适当设置与LabX中的设置一致。每当进行连接和启动任务时，LabX将仪器上的日期和时间同LabX服务器同步。当仪器连接时，连接仪器上的用户界面语言会变更为LabX装置上目前安装的语言。




要在计算机上安装LabX，以及了解有关LabX的更多信息，请查阅LabX参考手册（RM）。

信息

一旦LabX与天平之间建立连接，天平终端将由LabX控制。始终可以在终端上直接切换至手动模式。

可参阅

 [LabX/服务](#) ▶ 第128页

5.7.1.1 通过USB连接使用LabX

要建立此连接，必须在计算机上安装USB驱动程序。驱动程序可在线获取：



▶ www.mt.com/labweighing-software-download

将天平连接至计算机

- 准备好USB-A至USB-B连接线缆。
- 1 将USB电缆连接至天平的USB-B端口。
- 2 将USB电缆连接至计算机上的USB-A端口。

在天平上配置服务

≡ 导航：▶ **天平菜单** >  **设置** >  **LabX/服务**



- 1 导航至章节  **LabX/服务**。
- 2 将**LabX服务**设置为**USB**。
- 3 点击  **保存**。

5.7.1.2 通过以太网连接使用LabX

将天平连接至网络



≡ 导航：▶ **天平菜单** >  **设置** >  **接口**

- 准备好以太网电缆。
- 1 将以太网电缆连接至天平的以太网端口。

- 2 将以太网电缆的另一端连接至本地网络。
- 3 导航至章节  接口。
- 4 点击**以太网**。
- 5 保留以太网连接的设置。以后建立连接时可能需要此信息。
- 6 点击  **保存**。

在天平上配置服务

≡ 导航：▶ 天平菜单 >  设置 >  LabX/服务

- 通过以太网将天平连接至网络。
 - 1 导航至章节  LabX/服务。
 - 2 将**LabX服务**设置为**网络**。
 - 3 记录该端口号。以后建立连接时可能需要此信息。
 - 4 点击  **保存**。

5.7.2 MT-SICS服务


所有XPR和XSR天平均可集成到网络中，并且可以配置为使用MT-SICS（METTLER TOLEDO Standard Interface Command Set）与计算机通信。可用命令视天平的功能而定。

有关详情，请联系当地METTLER TOLEDO代表。

与XPR和XSR天平的MT-SICS相关的完整文档可在线获取。

▶ www.mt.com/labweighing-software-download

可参阅

 LabX/服务 ▶ 第128页

5.7.2.1 通过USB连接使用MT-SICS

本示例描述了如何在天平和计算机之间建立直接USB连接。然后，可使用计算机控制天平，并使用MT-SICS的命令接收数据。

要建立此连接，必须在计算机上安装USB驱动程序。驱动程序可在线获取：

▶ www.mt.com/labweighing-software-download

将天平连接至计算机

- 准备好USB-A至USB-B连接线缆。
 - 1 将USB电缆连接至天平的USB-B端口。
 - 2 将USB电缆连接至计算机上的USB-A端口。

在天平上配置服务

≡ 导航：▶ 天平菜单 >  设置 >  LabX/服务

- 1 导航至章节  LabX/服务。
- 2 将**MT-SICS**设置为**USB**。
- 3 点击  **保存**。

配置计算机

- USB驱动程序已安装在计算机上。
- 终端程序已安装完成并在计算机上运行。
 - 1 为终端程序提供必要的连接设置。
 - 2 通过向天平发送命令测试连接，例如，发送s以从天平检索稳定重量。
 - ➔ 如果终端程序收到带有重量、日期和时间的字符串，则说明已成功建立连接。
 - ➔ 如果终端程序未收到响应，请检查连接设置。

5.7.2.2 通过以太网连接使用MT-SICS

本示例描述了如何通过本地网络在天平和计算机之间建立连接。然后，可使用计算机控制天平，并使用MT-SICS的命令接收数据。

将天平连接至网络

≡ 导航： ▶ 天平菜单 > ⚙ 设置 > 🌐 接口

- 准备好以太网电缆。
 - 1 将以太网电缆连接至天平的以太网端口。
 - 2 将以太网电缆的另一端连接至本地网络。
 - 3 导航至章节 🌐 接口。
 - 4 点击以太网。
 - 5 保留以太网连接的设置。以后建立连接时可能需要此信息。
 - 6 点击 ✓ 保存。

在天平上配置服务

≡ 导航： ▶ 天平菜单 > ⚙ 设置 > 🌐 LabX/服务

- 通过以太网将天平连接至网络。
 - 1 导航至章节 🌐 LabX/服务。
 - 2 将MT-SICS设置为网络。
 - ➔ 端口号会显示在设置列表中。
 - 3 记录该端口号。以后建立连接时可能需要此信息。
 - 4 点击 ✓ 保存。

配置计算机

- 终端程序已安装完成并在计算机上运行。
 - 1 为终端程序提供必要的连接设置。
 - ➔ 计算机连接到与天平相同的网络和子网。
 - 2 通过向天平发送命令测试连接，例如，发送s以从天平检索稳定重量。
 - ➔ 如果终端程序收到带有重量、日期和时间的字符串，则说明已成功建立连接。
 - ➔ 如果终端程序未收到响应，请检查连接设置。

信息

如需更多信息，请联系网络管理员。

5.7.3 Web服务

Web服务允许用户使用Web浏览器发送命令，以控制和传输天平数据。

将天平连接至网络

≡ 导航： ▶ 天平菜单 > ⚙️ 设置 > 🌐 接口

- 准备好以太网电缆。
- 1 将以太网电缆连接至天平的以太网端口。
- 2 将以太网电缆的另一端连接至本地网络。
- 3 导航至章节 🌐 接口。
- 4 点击以太网。
- 5 保留以太网连接的设置。以后建立连接时可能需要此信息。
- 6 点击 ✓ 保存。

在天平上配置服务

≡ 导航： ▶ 天平菜单 > ⚙️ 设置 > 🌐 LabX/服务

- 通过以太网将天平连接至网络。
- 计算机和天平连接到同一网络。
- 天平带有Web浏览器。
- 1 导航至章节 🌐 LabX/服务。
- 2 激活和配置服务。
- 3 点击 ✓ 保存。



Web服务文档和相关示例可在线获取。

▶ www.mt.com/labweighing-software-download

i 信息

如需更多信息，请联系网络管理员。

导出WSDL定义文件

WSDL（Web服务描述语言）文件描述了Web服务的功能。WSDL文件可按以下方式导出。

≡ 导航： ▶ 天平菜单 > ⚙️ 设置 > 🏠 天平 > ⚙️ 常规

- 1 导航至 ⚙️ 常规。
- 2 点击… 更多。
- 3 点击导出Web Service WSDL文件
 - ➔ 显示可用目标位置列表，其中包括文件服务器和连接至天平的任何USB存储设备。
- 4 选择要存储数据的目标设备。
- 5 点击➔ 下一步。
 - ➔ 如果导出成功，显示屏会显示✔️以及文件名称和目标文件夹。

可参阅

[LabX/服务](#) ▶ 第128页

5.8 数据管理

5.8.1 导出结果

本示例描述了如何在任务结束时将结果导出至文件服务器。使用USB存储设备时，可以遵循类似的导出程序。

连接至文件服务器

≡ 导航： ▶ 天平菜单 > ⚙ 设置 > 🏠 LabX/服务

- 1 导航至章节 🏠 LabX/服务。
- 2 将文件服务器设置为激活。
- 3 点击文件服务器配置。
- 4 点击服务器名称并输入服务器名称。
- 5 点击共享名称并输入您想使用的共享文件夹的路径。
- 6 点击操作栏中的凭证。
 - ➔ 出现 设置文件服务器凭证 对话框。
- 7 填写您的凭据（域名、用户名和密码）并点击 ✓ 确定。
 - ➔ 该凭据保存在天平上。
- 8 点击 ✓ 确定以建立与文件服务器的连接。

导出XSD文件

称量结果以XML文件导出。XML文件的要素描述在XSD（XML Schema Definition）文件中提供。XSD文件可按以下方式导出。

i 信息

如果用XSD文件进行验证，则XML文件中的版本必须与XSD架构的版本一致。


≡ 导航： ▶ 天平菜单 > ⚙ 设置 > 🏠 天平 > 🏠 常规

- 1 导航至 🏠 常规。
- 2 点击… 更多。
- 3 点击把结果导出成XSD文件。
 - ➔ 显示可用目标位置列表，其中包括文件服务器和连接至天平的任何USB存储设备。
- 4 选择要存储数据的目标设备。
- 5 点击➔ 下一步。
 - ➔ 如果导出成功，显示屏会显示🟢以及目标文件夹的名称。


导出称量结果

≡ 导航： ▼ 方法 > 📄 方法列表

- 已建立以太网连接。
 - 已配置文件服务器访问权限。
- 1 从方法列表中选择方法。

- 2 点击▶ **开始方法**。
 - 3 执行必要的操作来称量样品。
 - 4 点击 **完成**打开导出选项。
 - ➔ 出现 **完成任务** 对话框。
 - 5 点击**手动导出结果**以导出结果。
 - ➔ 显示可用目标位置列表，其中包括文件服务器和连接至天平的任何USB存储设备。
 - 6 选择**文件服务器**。
 - 7 点击➔ **下一步**。
 - ➔ 系统检查文件服务器连接的凭据。
 - ➔ 结果导出至文件服务器。
 - 8 点击✓ **完成**。
- ➔ 完成任务后，将结果从**结果列表**中删除。

可参阅

 LabX/服务 ▶ 第128页

5.8.2 将单个结果发送至计算机

天平可以通过USB连接将称量结果发送至计算机。此功能可用于将结果发送至Excel工作表、文本文件或MT-SICS。在模式**HID**（人机交互设备）中使用时，结果会发送至光标所在的计算机，如同键盘输入一样（也称为“拖放光标”）。


本示例描述了如何使用功能**HID**将**一般称重**类方法的称量结果直接发送到计算机上的Excel文件中。

将天平连接至计算机

- 准备好USB-A至USB-B连接线缆。
- 1 将USB电缆连接至天平的USB-B端口。
 - 2 将USB电缆连接至计算机上的USB-A端口。

配置天平

≡ **导航：** ▶ **天平菜单** >  **设置** >  **天平** >  **称量 / 质量**

- 1 导航至章节 **称量 / 质量**。
- 2 点击**自动重量值输出**。
- 3 点击**输出模式**，然后选择**结果**。
- 4 点击**目标**，然后选择**HID**。
- 5 查看**自动重量值输出**部分的其他设置，以自定义输出。例如，将日期和时间添加到每个称量结果中。

信息

正确的设置很大程度上取决于您的应用。例如，设置Excel工作表时，用字符**TAB**分隔的值将放置在单独的单元格中。

编辑方法设置

☰ 导航: ▼ 方法 > ☰ 方法列表

- 方法**一般称重**已存在。
- 1 从**方法列表**选择方法。
- 2 点击✂ **编辑**。
- 3 点击🖨 **打印/导出**。
- 4 点击**数据条输出结果和数据导出**。
- 5 将**重量值**设置为**激活**。
- 6 点击✔ **确定**。
- 7 点击✔ **保存**。
 - ➔ 将该方法设置当点击**添加到结果**时，将结果发送至计算机。

运行方法

- USB驱动程序已安装在计算机上。
- 1 从**方法列表**选择方法。
- 2 点击▶ **开始方法**。
- 3 执行必要的操作来称量样品。
- 4 打开Excel工作表，将光标放在第一个目标单元格中，例如"A1"。
- 5 点击+ **添加到结果**。
 - ➔ 称重结果已保存至**结果列表**。
 - ➔ 称量结果存储在Excel工作表的单元格"A1"中。
 - ➔ 如果将字符**TAB**用作分隔符，则其他称量参数将存储在"B1"、"C1"等单元格中。
 - ➔ 如果使用字符**Enter**标记行尾，光标会出现在"A2"单元格中。

5.8.3 导出和导入设置

天平设置可以导出和导入。将数据从一台天平转移到另一台天平上是很有用的，例如，可在数台天平上使用相同的方法。在更新软件前，将天平设置存储备份也是一个很好的做法。

以下数据可导入和导出：

- **天平设置**
 - 在导入这些设置时，天平的GWP状态可能会改变（**GWP认证模式**）。
 - 天平可能提示重启。
- **用户管理**
 - 在导入这些设置时，天平上的现有设置将被替换。
- **方法**
 - 在导入方法时，可选择导入所有方法还是仅导入选定方法。
 - 如果要导入的方法与现有方法的名称相同，可以选择是否要覆盖现有方法。
- **测试和重量**
 - 在导入这些设置时，天平上的所有现有测试和测试砝码将被擦除并替换为导入的数据。

可通过USB存储设备传输数据。对于XPR天平，也可通过文件服务器传输数据。



注意

数据导入可能导致数据丢失

导入数据可在未发出警告的情况下删除用户应用程序数据。

5.8.3.1 在天平之间传输测试砝码设置

本示例展示了如何从一台天平导出测试砝码设置，并将其导入到另一台天平。如果您使用相同的校准砝码在多台天平上执行测试，则此程序尤其有用。通过 USB 存储设备传输数据。

导出数据与设置

☰ 导航： ▶ 天平菜单 > ☰ 维护 > ☰ 导入/导出

- 将USB存储设备连接至天平。
- 1 导航至章节☰ 导入/导出。
 - ➔ 打开对话框**导入/导出**。
- 2 选择☰ **导出数据和设置**并点击➔ **下一步**。
 - ➔ 打开对话框**导出数据和设置**。
- 3 停用除**测试和重量**以外的所有数据类型。
- 4 点击✓ **导出**。
 - ➔ 显示可用的USB存储设备列表。
- 5 选择目标USB存储设备以存储数据。
- 6 点击➔ **下一步**。
 - ➔ 系统将数据导出至USB存储设备。
 - ➔ 如果导出成功，显示屏会显示✔以及文件名称和目标文件夹。
- 7 点击✕ **关闭**完成过程。

导入数据和设置

☰ 导航： ▶ 天平菜单 > ☰ 维护 > ☰ 导入/导出

- 将包含待导入数据的USB存储设备连接至天平。
- 1 导航至章节☰ 导入/导出。
 - ➔ 打开对话框**导入/导出**。
- 2 选择☰ **导入数据和设置**并点击➔ **下一步**。
 - ➔ 显示可用的USB存储设备列表。
- 3 选择已包含待导入数据的USB设备。
- 4 点击➔ **下一步**。
- 5 选择要导入的文件。
- 6 点击➔ **下一步**。
- 7 要仅导入测试砝码，请选择数据类型**测试砝码**。
- 8 点击✓ **导入**。
 - ➔ 系统从USB存储设备导入数据。
 - ➔ 如果导入成功，消息**数据和设置的导入工作已经被执行**出现。

9 点击✕ 关闭完成过程。

5.9 用户管理



注意

丢失密码或ID导致的数据丢失。用户名

没有用户名或密码不能访问受保护菜单区。

- 注释用户名和密码并将其保存在安全位置。

5.9.1 激活用户管理

≡ 导航: ▶ 天平菜单 > ⚙ 设置 > 🗣 音 > 天平 > ⚙ 常规 > 用户管理

用户管理功能在出厂设置中禁用。要激活用户管理，请按照以下步骤操作：

- 1 点击 然后选择**激活**。
 - ➔ 打开对话框**激活用户管理**。
- 2 点击➔ **下一步**。
 - ➔ 对话框 **设置管理员密码(可选)**打开。
- 3 点击 **新密码** 并输入新密码。
- 4 再次确认新密码并点击 **确定**。
 - ➔ 对话框关闭。
- 5 在 **常规**部分确认已激活的用户管理，点击 **确定**
 - ➔ **用户管理**处于活动状态。每次系统启动时，登录对话框都会打开。

5.9.2 禁用用户管理

≡ 导航: ▶ 天平菜单 > ⚙ 设置 > 🗣 音 > 天平 > ⚙ 常规 > 用户管理

- 1 点击 然后选择**非活动**。
 - ➔ 打开对话框**取消激活用户管理**。
- 2 点击➔ **下一步**。
 - ➔ 对话框 **设置取消锁定密码**打开。
- 3 点击 **新密码** 并输入新密码。
- 4 再次确认新密码并点击。
 - ➔ 对话框关闭。
- 5 点击 **确定**以确认。
 - ➔ 用户管理已禁用。

5.9.3 管理用户和用户组

设置用户只有在**用户管理**设置为**激活**时可见。

≡ 导航： ▶ 天平菜单 > 👤 用户

打印用户列表


通过点击  打印全部可打印所有用户及用户组的概述。

可参阅

 激活用户管理 ▶ 第98页

5.9.3.1 创建新用户

≡ 导航： ▶ 天平菜单 > 👤 用户 > 👤 用户

- 1 点击操作栏中的 **+** 新建用户。
- 2 定义新用户的值。
- 3 如要定义用户配置文件密码，请点击操作栏内的  更改密码。
- 4 点击**新密码**。
 - ➔ 键盘对话框打开。
- 5 定义密码。
- 6 点击**确认新密码**并填入定义的密码。
- 7 点击**✓**以关闭键盘对话框。
- 8 点击**✓ 确定**确认定义的密码。
 - ➔ 对话框**用户名**打开。
- 9 点击**✓ 确定**确认定义的用户配置文件。
 - ➔ 已创建用户。列表上出现了新的用户。

5.9.3.2 创建新组

≡ 导航： ▶ 天平菜单 > 👤 用户 > 👤 组

信息

只有适当权限的用户才可访问此区域。


- 1 点击 **+** 新建组。
 - ➔ 对话框打开。
- 2 定义组的属性。
- 3 点击 **✓ 确定**。
 - ➔ 已创建组，系统返回定义的组的列表。

5.9.3.3 删除用户或用户组

删除操作的要求：

- 您已以管理员的身份登录。

≡ 导航： ▶ 天平菜单 > 👤 用户 > 👤 用户

- 1 选择要删除的**用户名**用户。
 - ➔ 用户管理对话框打开。
- 2 点击操作栏中的  删除。

- ➔ 打开对话框**删除用户**。
- 3 要删除用户，点击**✓ 确定**。
- ➔ 该用户已不可撤销地删除。

5.10 允差配置文件

≡ 导航： ▶ 天平菜单 > ⚙ 设置 > ⚖ 天平 > Q 称量 / 质量 > 允差配置文件

创建允差配置文件

- 1 单击**+** **新建**创建新的配置文件。
- 2 定义配置文件的设置。
- 3 定义所有设置后，单击**✓ 确定**。
 - ➔ 系统返回配置文件列表，列表上出现新的配置文件。

通过点击现有的配置文件更改其设置，可删除配置文件或将其设为默认值。可创建几个配置文件。必须选择默认配置文件。

如果对默认允差配置文件进行更改，则日常测试的状态将设定为**未执行**。

5.11 密码保护和天平重置

5.11.1 密码保护

如果用户管理已激活，则每个用户都有一个单独的密码。

- 任何登录的用户都可以更改自己的密码。请参阅[更改密码 ▶ 第100页]。
- 拥有配置用户管理权限的用户可以更改任何用户的密码。请参阅[更改密码 ▶ 第100页]。
- 如果拥有配置用户管理权限的用户忘记了密码（并且没有其他用户可以更改密码），则可以申请重置密码。请参阅[申请重置密码 ▶ 第101页]

i 信息

如果参数**密码重置**设置为**不允许**，则需要由服务技术人员重置天平。

如果用户管理处于非活动状态，则可以生成密码以锁定整个天平。请参阅[创建解锁密码 ▶ 第101页]。

5.11.1.1 更改密码

任何用户都可以更改自己的密码。另外，拥有配置用户管理权限的用户可以更改其他用户的密码。

≡ 导航： ▶ 天平菜单 > 👤 用户 > 👤 用户

- 1 为应更换密码的用户选择**用户名**。
 - ➔ 用户管理对话框打开。
- 2 点击操作栏中的**🔑 更改密码**。
 - ➔ 打开对话框**更改密码**。
- 3 输入新密码并确认。

i 信息

任何密码均有效。

- 4 点击**✓ 确定**。
 - ➔ 密码已更改。

5.11.1.2 申请重置密码

如果拥有配置用户管理权限的用户忘记了密码，则可以申请重置密码。

- 天平登录对话框打开。
 - 1 选择需要重置密码的用户。该用户需拥有配置用户管理权限。
 - 2 点击… 更多。
 - ➔ 打开对话框更多。
 - 3 点击🔄 请求重置密码。
 - 4 打开对话框请求重置密码。
 - 5 记下服务代码并点击📧 服务请求。
 - ➔ 显示您的METTLER TOLEDO服务代表相关信息。
 - 6 通过电话或电子邮件联系您的METTLER TOLEDO服务代表。
 - ➔ 您将获得一个8位字符的重置密码，您可以使用该密码登录一次。
 - 7 使用重置密码登录并选择新密码。

5.11.1.3 创建解锁密码

如果用户管理处于非活动状态，则仍可使用称为解锁密码的唯一密码来锁定天平。首先需要生成此密码，并且需要提供该密码以锁定和解锁天平。

☰ 导航： ▶ 天平菜单 > ⚙️ 设置 > 🗣️ 天平 > ⚙️ 常规

- 1 如要创建解锁密码，请点击操作栏内的🔒 取消锁定密码。
 - ➔ 打开对话框设置取消锁定密码。
- 2 设置一个新密码，确认并点击✔️ 确定。
- 3 在对话框⚙️ 常规中，点击✔️ 保存和✔️ 确定。
 - ➔ 解锁密码已创建。

5.11.2 登录和退出

如果用户管理已激活，则用户需要登录才能使用天平。

5.11.2.1 登录

- 天平登录对话框打开。
 - 1 选择用户并输入密码。
 - 2 点击👤 登录。
 - ➔ 您已经登录，您的用户名显示在称量主界面上。

5.11.2.2 退出

导航： ▶ 天平菜单 > 🚪 退出/ 锁定天平

- 点击👤 注销。
 - ➔ 现在已退出。

5.11.3 锁定和解锁天平

锁定是指关闭天平。此类"完全锁定"背后的原因有很多。如果天平存在缺陷或称重质量下降，则用户可完全锁定天平。

如果用户管理已激活，则拥有相关权限的用户可锁定天平。

如果用户管理处于非活动状态，则仍可锁定天平以阻止对天平的进一步使用。如果未设置解锁密码，则可以在无密码的情况下锁定和解锁天平。如果已设置解锁密码，则只能使用此密码锁定和解锁天平。请参阅[创建解锁密码 ▶ 第101页]。

5.11.3.1 锁定天平

☰ 导航： ▶ 天平菜单 > 🔒 锁定

- 1 要锁定天平，点击 🔒 锁定天平。
➔ 打开对话框锁定天平。
- 2 点击➔ 下一步。
- 3 输入解锁密码并点击 ✓ 锁定天平。
➔ 天平已锁定且出现锁定屏幕。

5.11.3.2 解锁天平

- 天平被锁定且锁定屏幕打开。
- 1 点击 🚫 取消锁定天平。
 - 2 若适用的话，输入解锁密码。
 - 3 点击 ✓ 取消锁定天平以确认。
点击 ✕ 取消可显示称量主界面，但天平仍为锁定状态且只能编辑有限的几个设置。
➔ 天平已解锁并出现称量主界面。

5.11.4 重置天平

当用户管理处于活动状态时，只有具有适当权限的用户才能重置天平。

☰ 导航： ▶ 天平菜单 > 维护 > 🔄 重置



注意

复位将导致数据丢失

复位天平将删除用户应用数据并将用户配置设回出厂状态。

- 1 要删除变更历史数据和测试历史数据及校正历史数据，请激活选项还会删除变更、测试和校正历史。
➔ 窗口重置天平打开并警告天平重置将丢失某些数据。
- 2 点击➔ 下一步。
➔ 窗口重置天平打开并警告天平重置将丢失某些数据。
- 3 点击 🔄 重置天平。
➔ 天平软件将以出厂状态重新启动。Alibi内存设置与Alibi条目保持不变。

5.12 自动加样

5.12.1 设置加样头的高度

本节介绍可用于**Q3加样模块**的操作。

使用**QLX3液体模块**时，手动设置液体模块的高度。请参阅QLX3液体模块的参考手册(RM)，了解更多详情。

使用Q3加样模块加样时，可将加样头的高度指定为方法中的设置或运行方法。如果在运行方法时指定加样位置，则不将其保存在方法设置中，且每次启动方法时必须对其进行调节。

加样位置可使用集成的光学传感器和功能**HeightDetect**自动确定。或者，也可将其手动设置为绝对位置。接下来的部分对两种选项进行了介绍。

加样头可向下移到距秤盘75 mm处。如果样品容器的开口低于该值，请考虑使用不同的ErgoClip。



有关如何选择适当的ErgoClip进行加样的更多信息，请参阅Q3加样模块的参考手册(RM)。

▶ www.mt.com/Q3-RM

i 信息

在加样头上下移动之前，门会打开10%，以避免称量室内的压力变化。加样头停止移动后，门会自动关闭。

5.12.1.1 定义加样头位置

- **Home位置**：加样头的最高位置。在**Home位置**时，加样头将自动解锁并可以卸下。
- **加样位置**：加样时使用的加样头位置。
- **安全位置**：位于**加样位置**上方，用于确保加样头不与样品容器接触。**安全位置**位于**加样位置**上方约15 mm处，用于皮重和称重等期间。

i 信息：对于使用**HeightDetect**进行液体加样，**安全位置**用于加样。

5.12.1.2 HeightDetect

Q3加样模块配有光学传感器，可自动检测大多数样品容器的开口高度 (**HeightDetect**)。执行**HeightDetect**后，可以对**加样位置**手动进行额外的微调。加样头将返回**安全位置**以进行去皮、质量捕获等操作。

如果**微调**的值保存在方法设置中，则每个新的加样都将在检测到容器开口时开始。然后，加样头将根据保存为**微调**的值上下移动。例如，**微调**可设置为使加样头的吸头更接近样品瓶开口。如果您有多个具有不同高度的样品容器，但开口几何形状相似，并且希望非常接近容器开口进行加样，则此功能尤其有用。

如上所述，该方法可设置为，对每次加样使用容器开口的光学检测**HeightDetect**。但是，**HeightDetect**也可用于帮助设置绝对**加样位置**，请参阅[绝对加样位置 ▶ 第104页]。

如果光学传感器未检测到样品瓶开口，请参阅[故障排除 ▶ 第227页]。



按钮	名称	说明
	—	使用这些按钮可小幅度上下移动加样头。

向导以绿色显示与检测到的样品瓶开口的距离。

5.12.1.3 绝对加样位置

也可将**加样位置**手动设置为绝对位置。在这种情况下，使用**安全位置**是可选的，且必须在方法设置中激活/禁用。

如果将绝对**加样位置**保存在方法设置中，则会在此位置进行每次新的加样。



按钮	名称	说明
	找到位置	使用此按钮可以使加样升降装置使用光学传感器自动检测容器开口的高度。
	定义的位置	使用此按钮将加样头移到之前定义的 加样位置 。只有在已定义绝对 加样位置 后，此按钮才可用。
	—	使用这些按钮可大幅度上下移动加样头。
	—	使用这些按钮可小幅度上下移动加样头。

向导以绿色显示与**Home位置**的距离。

5.12.2 管理加样头数据




每个加样头均带有RFID标签，可用于与仪器交换数据。您可以取下加样头，然后将其插入另一个数据立即可用的加样模块或液体模块。

信息

加样头RFID标签上的数据也可由任何配备外部RFID读取器的XPR天平管理。

≡ 导航: ▼ 方法 >  手动操作 >  管理加样头数据



编辑加样头数据

- 1 点击  管理加样头数据。
 - ➔ 对话框打开，里面显示加样头数据。
- 2 点击  编辑以编辑连接的加样头的的数据。
- 3 点击  确定以保存数据。

复制加样头数据


使用此功能可以将存储在一个加样头的的数据复制到另一个加样头。不必在含有相同或相似物质的新加样头中重新输入所有所需的数据。

- 将要复制其数据的第一个加样头连接到加样模块或液体模块。
- 将用于保存数据的第二个加样头现已可用。

- 1 点击  管理加样头数据。
 - ➔ 对话框打开，里面显示加样头数据。
- 2 点击  复制以复制连接的加样头的的数据。
- 3 请遵照向导说明。

加样头数据的可用字段

根据加样头的类型，以下数据存储在RFID标签中。

参数	说明	数值
物质	指定物质名称。	文本 (0...20个字符)
批次ID	定义批次标识。	文本 (1...15个字符)
加样前确认失效期	定义是否在加样前验证失效日期。	激活 非活动*
失效期	指定物质的失效日期。	日期
设定填充日期	定义是否必须指定填充日期。	激活 非活动*
注入日期	指定加样头填充日期。	日期
ID 1字段标签... ID 3字段标签	定义用户定义字段的标签。	文本 (0...10个字符)
ID 1值...ID 3值	定义用户定义字段的值。	文本 (0...15个字符)
摩尔质量	定义物质的摩尔质量。	数字(1...10000 g/mol)
纯度	定义物质的纯度。	数字(0.001...100%)
密度	定义液体密度。 此字段仅适用于液体加样头。	数字(1 g/ml* 0.01... 10 g/ml)
加样前核实数量	定义是否在加样之前验证加样头中的剩余量。	激活 非活动*
剩余数量	加样头中物质的残留量。 填充加样头时，在此字段中插入该物质的重量。要使用秤盘上的重量，请点击  。	数字(0.01...999999 mg)

加样前核实剂量限值	定义在加样前是否已验证加样头的剂量限值。 此字段仅适用于粉末加样头。	激活* 非活动
剩余剂量	显示在到达 剂量限值 之前，此加样头仍可用的加样操作次数。 剩余剂量 根据 剂量限值 和 总剂量数 计算得出。 此字段仅适用于粉末加样头。只有在将 加样前核实剂量限值 设置为 激活 后才可用。	数字
剂量限值	指定此加样头的最大加样操作次数。 此字段仅适用于粉末加样头。	数字(250* 0... 50000)
总剂量数	显示到目前为止，使用此加样头执行的加样操作次数。 此字段仅适用于粉末加样头。只有在将 加样前核实剂量限值 设置为 激活 后才可用。	数字
加样时轻拍	加样期间启动轻击锤的自动开始敲击功能。 注意，轻敲可能会导致某些粉末产生压实效果。 此字段仅适用于粉末加样头。	激活* 非活动
加样前轻拍	每次加样前启动轻击锤的自动开始敲击功能。 注意，轻敲可能会导致某些粉末产生压实效果。 此字段仅适用于粉末加样头。	激活 非活动*
泵压	定义液体加样操作的泵压。 此字段仅适用于液体加样头。	0.3 0.4 0.5 bar*
加样头类型	显示加样头的类型。	文本
加样头ID	显示加样头的唯一ID。	文本



* 出厂设置

5.12.3 更改泵压力

可以根据使用的液体和加样头来调节泵压。泵压保存为加样头的设置，请参阅[管理加样头数据 ▶ 第104页]。

5.12.4 清洗液体加样头

本节介绍适用于**Q3加样模块**和**QLX3液体模块**的操作。

- 终端上正在运行方法**自动加样**或**自动溶液制备**。
 - QL3泵与天平相连。
 - 将装有所需溶剂和液体加样头的瓶子与泵连接。
 - 加样头连接到加样模块或液体模块。
 - 在秤盘上放置大的样品容器以收集用于冲洗加样头的溶剂。
- 1 在操作栏中，点击  **吹扫加样头**。
 - 2 设置**吹扫持续时间**。
 - 3 点击 。
- ➔ 液体流过液体加样头，直到到达**吹扫持续时间**。

5.12.5 控制自动进样器的位置。

本节介绍适用于**QS3自动进样器**的操作。

操作原理

每完成一个移动步骤，自动进样器就会将样品支架稍微向后转动一点。这样可确保适配器和样品容器在称重/加样位置的秤盘上自由站立。

移动至特定位置

使用**自动进样器控制**功能，将驱动环移到特定位置。自动进样器可以一次移动一个位置或一次移动一个样品架（五个位置）。



注意

存在损坏仪器的风险

在使用过程中，将秤盘盖和称量篮下的插销插入秤盘。如果在安装秤盘盖或称量篮时驱动环移动，则可能会损坏自动进样器或天平。






- 1 称量、测试或校正完成后，立即取下秤盘盖或称量篮。
- 2 在移动自动进样器的位置之前，请务必检查**Home位置盖**是否就位。

- 终端上正在运行方法**自动加样**或**自动溶液制备**。

- 1 点击**自动进样器**。
➔ 相应的对话框打开。
- 2 选择所需操作。
- 3 点击**确定**以关闭键盘对话框。



按钮	名称	说明
	Home位置	自动进样器将 Home位置 移动到秤盘顶部。 在 Home位置 时，可以将秤盘盖或称量篮安装在秤盘上，以执行基础称量、校正或测试。在移动自动进样器的位置之前，务必将 Home位置盖 放回原位。
	下一个 / 位置	自动进样器将驱动环向前移动一个位置。

按钮	名称	说明
	上一个 / 位置	自动进样器将驱动环向后移动一个位置。
	下一步 / 支架	自动进样器将驱动环向前移动五个位置，以移到下一个样品架。
	上一个 / 支架	自动进样器将驱动环向后移动五个位置，以移到上一个样品架。
	移除	自动进样器将驱动环向前移动到特定位置即通道开口处，此时可移除样品容器。
	移除	自动进样器将驱动环向后移动到特定位置即通道开口处，此时可移除样品容器。

结果状态

显示屏上自动进样器的每个位置都会根据称量结果状态进行颜色编码：

图标	结果状态	描述
	-	未执行任何测量。
	确定	结果符合一组条件。
	不正确	不符合结果条件，例如“称量结果超出定义的允差范围”。
	已排除	已将样品排除在结果列表之外。
	确定	溶液的第一种组分状态为 确定 ，但尚未添加第二种组分。该状态仅与方法 自动溶液制备 和 自动溶液制备（明细） 相关。

5.12.6 校正自动进样器

本节介绍适用于**QS3自动进样器**的操作。

校正对齐 - 从前到后

在安装过程中，由METTLER TOLEDO技术人员校正自动进样器的对齐（从前到后）。

校正对齐 - 从左到右

安装过程中，由METTLER TOLEDO技术人员校正自动进样器的横向对齐。

如有必要，可使用天平显示操作终端上的**调整自动进样器**功能校正对齐，特别是在使用不对称样品容器时。



≡ 导航： ▼ 方法 >  手动操作 >  调整自动进样器

1 打开 调整自动进样器向导。

➔ 自动进样器转动，直至**位置1**位于通道门下方。

- 2 打开通道门，将适配器和样品容器放在**位置1**处。
 - 3 关上通道门。
 - 4 点击**→ 下一步**。
 - 5 使用上下箭头将加样头移动到所需**加样位置**。
 - 6 点击**✕ 关闭**。
 - 7 要再次调整加样头的高度，点击**↕ 加样头位置**。
 - 8 使用左右箭头调整样品容器的位置。重复操作，直到加样头的吸头与样品容器的开口对齐。
 - 9 点击**✓ 完成**。
- ➔ 保存自动进样器的校正。



按钮	名称	说明
←← →→	—	使用这些按钮以较大幅度对齐容器开口与加样头。
← →	—	使用这些按钮以较小幅度对齐容器开口与加样头。

5.13 移液器校准

本节介绍与**MCP-R移液器校准模块**相关的操作。

5.13.1 使用多个允差配置文件

根据ISO 8655-6:2022，天平的合适读数精度取决于待测试移液器的标称容积。读数精度可在方法的允差配置文件中设置。

本例展示了如何设置多个允差配置文件，以及如何方便地从一个允差配置文件切换到另一个允差配置文件。还根据移液器容积和天平型号提供了推荐设置列表。

定义允差配置文件

≡ 导航： ▶ 天平菜单 > ⚙ 设置 > 磅天平 > 称量 / 质量 > 允差配置文件

- 1 导航至章节**允差配置文件**。
- 2 使用以下推荐设置添加两个新的允差配置文件。

适用于XPR105DUHR的推荐设置

移液器容积V	0.5 µL ≤ V < 200 µL	200 µL ≤ V ≤ 1000 µL
读数精度 ¹	0.01 mg	0.1 mg
允差配置文件设置:		
名称 (示例)	5-Place MCP-R	4-Place MCP-R
环境	标准	标准
称量模式	通用	通用
数值发布	快速	快速
显示器可读性	1d	10d

1) 根据《ISO 8655-6:2022, 活塞操作式容量设备, 第6部分: 用于测定容积的重量法参比测量程序》推荐

适用于XPR106DUHR的推荐设置

移液器容积V	0.5 µL ≤ V < 20 µL	20 µL ≤ V < 200 µL	200 µL ≤ V ≤ 1000 µL	手动模式	服务模式
读数精度	0.002 mg	0.01 mg	0.1 mg	0.002 mg	0.002 mg
允差配置文件设置:					
名称	6-Place MCP-R	5-Place MCP-R	4-Place MCP-R	6-Place Manual	6-Place Service
环境	标准	标准	标准	标准	标准
称量模式	通用	通用	通用	通用	通用
数值发布	快速可靠	快速	非常快	可靠	非常可靠
显示器可读性	1d	5d	50d	1d	1d







切换允差配置文件

- 方法一般称重正在终端上运行。
- 将计算机与天平连接。
- 实施适当的允差配置文件。
 - 1 点击天平终端上的主称量结果。
 - ➔ 此时将出现一个对话框, 显示包含了所有可用允差配置文件的列表。
 - 2 选择相应的允差配置文件。
 - 3 点击 **✓ 确定**。

6 软件描述

6.1 天平菜单设置

天平菜单包含有常规设置和信息。要打开天平菜单章节，请点击屏幕左侧带有▶符号的选项卡。天平菜单节分为下列小节。

-  水平调节向导，参见[水平调节向导 ▶ 第111页]
-  历史，参见[历史 ▶ 第111页]
-  天平信息，参见天平信息[天平信息 ▶ 第114页]
-  用户（仅会在激活用户管理时显示），参见[用户 ▶ 第114页]
-  设置，参见[设置 ▶ 第117页]
-  维护，参见[维护 ▶ 第129页]

6.1.1 水平调节向导

准确的水平和稳定安装是获得可重复且精确的称量结果的必要条件。借助 水平调节向导 可将天平调平。

≡ 导航： ▶ 天平菜单 >  水平调节向导

 信息

在调平天平之后，必须执行内部校正。

可参阅






 调节天平水平 ▶ 第34页

6.1.2 历史

天平会永久性记录在历史部分进行过的测试和校正

≡ 导航： ▶ 天平菜单 >  历史


历史节分为下列小节。



-  校正
-  测试
-  Alibi内存（仅特定天平型号可用）
-  服务
-  变更（仅会在变更历史记录激活时显示）

6.1.2.1 校正

≡ 导航： ▶ 天平菜单 >  历史 >  校正

校正历史中最多可存储500个条目。




按钮	名称	说明
	筛选	点击以筛选列表： <ul style="list-style-type: none">• 按日期范围• 按用户名

按钮	名称	说明
	打印	点击打印显示的条目。
	关闭	点击该按钮，即可返回到 历史 一节。

6.1.2.2 测试

≡ 导航： ▶ 天平菜单 >  历史 >  测试

测试历史中最多可存储500条记录。

按钮	名称	说明
	筛选	点击以筛选列表： <ul style="list-style-type: none"> 按日期范围 按用户名
	打印	点击打印显示的条目。
	关闭	点击该按钮，即可返回到 历史 一节。

6.1.2.3 Alibi内存

alibi存储器是一种防篡改的数据存储设备，可自动存储受法规管控的称重数据并可在一段时间内读取。alibi存储设备根据“环式”存储器的原理运行：当达到数据记录的容量限制和保留期限时，存储器中最早的数据记录将被新的数据记录自动覆盖。

天平一产生结果，即将其存储在天平的alibi存储器中（如该功能已激活）。仅在独立模式下可以访问天平上的alibi存储器。

Alibi记录ID和称量台序列号的组合确保了alibi存储器条目的唯一性。天平还定义了一个保留期，用于描述结果必须存储在alibi存储器中的最短时间。只要特定alibi条目的保留期限一过，天平就可以重新将这些存储器插槽用于新条目。

alibi存储器仅适用于特定的天平型号，并需由服务技术人员激活。联系您的METTLER TOLEDO代表了解详细信息。

当激活alibi存储器时，会为每个添加到**结果列表**的结果生成一个alibi记录。每个alibi记录均包含以下信息：

- 称量台序列号
- Alibi记录ID
- 日期/时间
- 净重
- 皮重
- 去皮重量状态
- 认证

信息

当**重量捕获模式**设定为**立即**时，仅为稳定结果创建Alibi记录。

≡ 导航： ▶ 天平菜单 >  历史 >  Alibi内存




alibi存储器中最多可存储500,000个条目。当达到最大条目数且没有条目超过保留期时，则无法将新结果添加到**结果列表**。可在服务模式下解决该问题，该模式下可以删除alibi记录或缩短保留期。

按钮	名称	说明
	筛选	点击以筛选列表： <ul style="list-style-type: none">按日期范围通过记录ID范围
	打印	点击打印显示的条目。
	导出	点击导出显示的条目。
	显示alibi内存状态	点击以显示有关alibi存储器状态的信息： <ul style="list-style-type: none">已使用内存保留记录数量保留期最早记录最新记录
	Alibi内存保留期	保留期是alibi记录存储在alibi存储器中的最短期限。保留期可以为1到365天，默认值为100天。服务模式下可进行编辑。
	关闭	点击该按钮，即可返回到 历史 一节。

6.1.2.4 服务

≡ 导航： ▶ 天平菜单 >  历史 >  服务

服务历史中最多可存储500个条目。

按钮	名称	说明
	筛选	点击以筛选列表： <ul style="list-style-type: none">按日期范围由技术人员
	打印	点击打印显示的条目。
	关闭	点击该按钮，即可返回到 历史 一节。




6.1.2.5 变更

功能**变更历史**是一个能够提高称量流程可追溯性的管理工具。将列出添加方法或设置变更等信息。点进列表以显示有关数据的详细信息。

≡ 导航: ▶ 天平菜单 >  历史 >  变更

工厂设置中已经禁用了**变更历史**。要激活**变更历史**，参见[称量 / 质量 ▶ 第117页]。

变更历史中最多可存储5000个条目。


按钮	名称	说明
	筛选	点击以筛选列表： <ul style="list-style-type: none">按日期范围按用户名
	打印	点击打印显示的条目。
	关闭	点击该按钮，即可返回到 历史 一节。

6.1.3 天平信息

≡ 导航: ▶ 天平菜单 >  天平信息

天平信息一节显示了有关特定天平的信息：

- 标识
- 硬件
- 模块
- 软件
- 维护

按钮	名称	说明
	许可证协议	点击该按钮，即可打开许可协议。
	关闭	点击该按钮，即可返回天平菜单。




6.1.4 用户

在**用户**一节中可定义用户和用户组的权限。用户可以被分配到用户组。在用户管理已激活的情况下，每次系统启动时，登录对话框都会打开。

设置**用户**只有在**用户管理**设置为**激活**时可见。

≡ 导航: ▶ 天平菜单 >  用户

用户管理一节分为下列小节：

-  **常规**: 适于所有用户的设置。
-  **用户**: 对单个用户的设置
-  **组**: 适于用户组的设置。

可创建无限数量的用户。用户始终为用户组的一部分，而且拥有其所在用户组的权限。具有适当权限的用户可对哪些用户拥有哪些权限进行定义或做出变更。

可参阅

[激活用户管理](#) ▶ 第98页

6.1.4.1 常规

≡ 导航： ▶ 天平菜单 > 👤 用户 > ⚙️ 常规

参数	说明	数值
自动注销	定义用户是否在预定义的等待时间之后自动注销。	激活* 非活动
等待时间	定义天平上无活动多长时间后自动注销用户。 仅当 自动注销 设定为 激活 时，此设置才可用。	数字（15分钟* 1...60分钟）
用户提议	定义用户列表是否将出现在登录屏幕上。 激活 ： 将出现所有用户的列表，可从中选择 用户名 。 非活动 ： 用户需要在登录时手动键入自己的 用户名 。	激活* 非活动
密码重置	定义是否能够在登录屏幕上重置密码。 如果设定为 不允许 且密码丢失，则无法申请新密码。天平需要重置，且所有数据和设置均将丢失。	允许* 不允许

* 出厂设置

6.1.4.2 用户

≡ 导航： ▶ 天平菜单 > 👤 用户 > 👤 用户

参数	说明	数值
用户名	为用户制定唯一标识符。 定义用户配置文件后， 用户名 的值将固定且不可再更改。	文本（1...22个字符）
姓氏	定义用户的姓氏。	文本（0...22个字符）
名字	定义用户的名字。	文本（0...22个字符）
激活	激活或禁用当前用户。	激活* 非活动
分配的组	将用户分配到用户组。	定义的组的列表
用户语言	定义用户配置文件的语言。	可用语言

* 出厂设置

可创建无限数量的用户。用户始终为用户组的一部分，而且拥有其所在用户组的权限。具有适当权限的用户可对哪些用户拥有哪些权限进行定义或做出变更。

6.1.4.3 组

≡ 导航： ▶ 天平菜单 > 👤 用户 > 👤 组

📘 信息

只有适当权限的用户才可访问此区域。

参数	说明	数值
组名称	定义组名。	文本（1...22个字符）

常规权限

参数	说明	数值
锁定/解锁天平	定义是否允许用户组锁定或解锁天平。	激活 非活动
配置方法	定义是否允许用户组进行下列操作： <ul style="list-style-type: none"> • 创建新方法 • 编辑方法 • 删除方法 • 锁定或解锁方法 • 导入或导出方法 	激活 非活动
执行服务命令	定义是否允许用户组进行下列操作： <ul style="list-style-type: none"> • 访问服务功能 • 锁定/解锁天平 • 查看校正状态 • 生成支持文件 	激活 非活动
配置系统	定义是否允许用户组进行下列操作： <ul style="list-style-type: none"> • 修改系统设置 • 导入系统设置 • 配置外围设备 • 执行软件更新 • 执行应用或出厂设置 	激活 非活动
配置用户管理	定义是否允许用户组进行下列操作： <ul style="list-style-type: none"> • 打印或导出/导入用户管理设置 • 修改用户管理设置 • 启用或禁用用户管理 	激活 非活动
取消任务	定义是否允许用户组在执行方法期间取消任务。	激活 非活动
排除 / 覆盖数据	定义是否允许用户组在 结果列表 中排除或覆写结果。	激活 非活动
重置时间跨度统计	定义是否允许用户组进行下列操作： <ul style="list-style-type: none"> • 使用SQC方法时重置时间跨度统计 	激活 非活动

质量管理权限

参数	说明	数值
开始外部校正	定义是否允许用户组执行外部校正。	激活 非活动
显示变更历史	定义是否允许用户组查看 变更历史 。	激活 非活动
配置常规测试/ GWP	定义是否允许用户组进行下列操作： <ul style="list-style-type: none"> • 配置日常测试 • 导入或导出日常测试 • 配置和导入测试砝码 • 配置允差配置文件 • 激活/禁用GWP认证模式 	激活 非活动
开始常规测试	定义是否允许用户组执行日常测试。	激活 非活动

所有用户均可编辑和屏幕亮度与声音相关的设置，变更应用于所有用户。任何用户均可在不影响其他用户设置的情况下为天平界面设定用户特定语言。

6.1.5 设置

本部分将说明可更改以满足特定要求的天平设置。天平设置适用于整个称重系统和所有用户。

≡ 导航： ▶ 天平菜单 > ⚙️ 设置

设置一节分为下列小节：

- 🏠 天平
- 🧪 模块/加样
- 🔌 接口
- 🖨️ 设备/打印机
- 🛠️ LabX/服务

6.1.5.1 天平

≡ 导航： ▶ 天平菜单 > ⚙️ 设置 > 🏠 天平

天平一节分为下列小节：

- ⚖️ 称量 / 质量
- 🚪 门
- 🕒 日期/时间/语言/格式
- 🔊 显示屏/状态指示灯/声音
- ⚙️ 常规

称量 / 质量

≡ 导航： ▶ 天平菜单 > ⚙️ 设置 > 🏠 天平 > ⚖️ 称量 / 质量

参数	说明	数值
水平调节警告	定义天平未处于水平状态时的操作 选定 强制水平调节 且天平未处于水平状态时，无法将称量值添加到 结果列表 中（绿色按钮被禁用）。 对于经认证的天平，该设置设定为 强制水平调节 且不可编辑。	非活动 可选水平调节* 强制水平调节
静电检测	定义静电检测环境的条件。 标准环境 ：如果在稳定的环境中操作，请选择此选项。 环境不稳定 ：如果在不稳定的环境中操作，即 标准环境 设置不足以使天平测定静电称量误差，请选择此选项。	标准环境* 环境不稳定
允差配置文件	允差配置文件中存储了特定称量方法所需的所有天平设置。您可以针对不同的称量方法创建不同的允差配置文件。 此部分包含多种设置，这些设置在下面的表 允差配置文件 中介绍。	

自动重量值输出	定义是否以及应通过何种方式（ MT-SICS 和/或 HID ）导出称量值。 此部分包含多种设置，这些设置在下面的表 自动重量值输出 中介绍。	
GWP认证模式	良好的称量管理规范（GWP®）是METTLER TOLEDO启动的一个项目，旨在帮助客户安全高效地操作称量设备。它涵盖仪器生命周期内的每一个相关步骤，对如何指定、校准和操作称量仪器提供明确指南。 通过GWP认证的模式观察是否提供下列条件： <ul style="list-style-type: none"> • 使用适合的允差配置文件。 • 内部校正成功。 • 所需的测试成功。 • 进行强制水平调节。 • 未违反最小称量值。 如果所有条件齐备，则天平会在每个称量结果之后增加通过GWP认证的标志。 GWP认证模式 只能由METTLER TOLEDO服务技术人员激活。	激活 非活动*
变更历史	变更历史用于记录系统设置、用户管理与方法以及其他设置与配置的变更情况。其中存储下列信息： <ul style="list-style-type: none"> • 用户ID与时间戳 • 物体标识 • 属性的旧值与新值 变更历史中最多可存储5000个条目。 有关详细信息，请参阅[变更 ▶ 第114页]。	激活 非活动*
天平重新校准提醒	定义是否提醒用户校准过期日期即将到来。	激活* 非活动
提前天数	定义在显示出重新校准提醒的到期日期之前的天数。 只有在将 天平重新校准提醒 设定为 激活 后，此设置才可用	数字（30天* 0...400天）
校准过期时的操作	定义校准过期时的操作。 阻止 ：天平将被锁定。在这种情况下，不可再次使用天平，直至用户将天平解锁为止。如果 用户管理 为 激活 ，则只有具备相应权限的用户才能解锁天平。	无* 阻止
锁定之前的天数	定义在提醒告知失效日期即将到来之前的天数。	数字（30天* 0...400天）
测试砝码重新校准提醒	定义是否提醒用户测试砝码校准的过期日期即将到来。	激活 非活动*
提前天数	定义在显示出重新校准提醒的到期日期之前的天数。 只有在将 测试砝码重新校准提醒 设定为 激活 后，此设置才可用	数字（30天* 0...400天）
服务提醒	定义是否提醒用户服务到期日期即将到来。	激活 非活动*

提前天数	定义在显示出服务提醒的到期日期之前的天数。 只有在将 服务提醒 设定为 激活 后，此设置才可用	数字（30天* 0...400天）
------	--	---------------------

* 出厂设置

允差配置文件

与称重性能和天平校准数据相关的设置可存储在允差配置文件中。

有关创建允差配置文件的详细信息，请参阅[允差配置文件 ▶ 第100页]

参数	说明	数值
名称	定义配置文件的名称。	文本（0...22个字符）
指示灯	定义允差配置文件的指示图标颜色。该图标将出现在称量值单位上方。选定颜色后，可添加最多3个字符的说明。	无* 中性 白色 黄色 红色 蓝色 绿色 黑色
指示灯文本	定义指示图标的文本。	文本（0...3个字符）
校准认证	从天平可用证书下拉列表中选择校准证书。新证书只能由服务技术人员根据执行的天平校准创建。	校准认证 无*
环境	定义天平的环境条件。 非常稳定 ：适用于完全无气流和振动的环境。 稳定 ：适用于几乎无气流和振动的环境。 标准 ：适用于环境条件存在适中变化的普通工作环境。 不稳定 ：适用于周围环境不时变化的工作环境。 非常不稳定 ：适用于周围环境持续变化的工作环境。	非常稳定 稳定 标准* 不稳定 非常不稳定
称量模式	定义天平的过滤器设置。 通用 ：适合于所有的标准称量应用。 传感器模式 ：根据环境条件的设置，此设置可以发出不同强度的过滤后称量信号。该过滤器具有与时间（不适应）相关的线性特征，并且适合连续处理测量值。	通用* 传感器模式
数值发布	定义天平将测量值视为稳定且可捕获时的速度。 非常快 ：如果您需要快速测量结果且可重复性又不十分重要时，则建议选择此选项。 非常可靠 ：为测量结果提供非常好的可重复性，但会延长稳定时间。 也可以从中选择一些中间设置。	非常快 快速 快速可靠* 可靠 非常可靠
显示器可读性	确定天平显示屏的可读性 d 。 1d ：显示最大分辨率 2d ：缩小2倍分辨率显示结果 5d ：缩小5倍分辨率显示结果 10d ：缩小10倍分辨率显示结果 100d ：缩小100倍分辨率显示结果 1000d ：缩小1000倍分辨率显示结果 对于已审批天平，此设置可用的值视天平型号而定。	1d* 2d 5d 10d 100d 1000d

归零偏移补偿	归零偏移补偿 功能持续校正因秤盘上的少量灰尘等原因有可能造成的与零点之间的任何偏差。 对于已审批天平，此设置可用的值视天平型号而定。	激活* 非活动
允许单位	定义此允差配置文件中允许的单位。	可用值取决于型号。

* 出厂设置

自动重量值输出

天平可与带USB电缆的电脑相连。称量结果可以直接传送至目标应用（如Microsoft Excel）。

参数	说明	数值
输出模式	定义通过通信接口（如USB、以太网）传送的称量值。 结果： 称量值仅在将它们添加到 结果列表 后才能传送。 持续： 称量值通过 LabX/服务 > MT-SICS 定义的接口连续传送。 可以使用其他字段，取决于所选的选项。	结果* 持续
目标	定义传送称量值的方式。 HID （人机交互设备）：将简单的字符流（例如：重量值）传送至台式计算机，而无需安装额外驱动程序（相当于键盘）。可配置传送称量值的格式。 MT-SICS ：数据以MT-SICS格式（METTLER TOLEDO标准接口命令集）进行传送。MT-SICS可双向工作，即：天平可向主机发送确认信息，也可以接收命令。MT-SICS有单独的参考手册。 HID / MT-SICS ：数据以HID和MT-SICS格式同时传送。 MT-SICS可配置 ：数据以用户定义的MT-SICS格式传送。 仅当 输出模式 设定为 结果 时，此设置才可用。	HID* HID / MT-SICS MT-SICS MT-SICS可配置
结果ID 1 结果ID 2	定义输出中是否包含字段 结果ID 1 和 结果ID 2 。 支持的字符包括： <ul style="list-style-type: none"> • 数字：0–9 • 字母：a-z和A-Z • 特殊字符：空格、点、逗号、分号、加号、减号 不支持的字符将替换为空格。 只有在将 输出模式 设定为 结果 后，此设置才可用。	激活 非活动*
日期	定义输出中是否包含字段 日期 。 日期格式为 YYYY-MM-DD 。 只有在将 输出模式 设定为 结果 后，此设置才可用	激活 非活动*
时间	定义输出中是否包含字段 时间 。 时间格式为 hh-mm-ss 。 只有在将 输出模式 设定为 结果 后，此设置才可用	激活 非活动*

净重指示	在标准输出格式中，并没有专门标出净重值。若要在净重值前面加上一个N，则可以激活此功能。净值符号在字段中向左对齐。 仅当 输出模式 设定为 结果 时，此设置才可用。	激活 非活动*
净重指示字段长度	定义净重指示符的字段长度。 仅当 输出模式 设定为 结果 且 净重指示 设定为 激活 时，此设置才可用。	数字 (2* 1...2)
重量字段长度	定义传送到电脑上的应用程序（如传送到Excel字段中）的数字个数。 仅当 输出模式 设定为 结果 时，此设置才可用。	数字 (1* 0...20)
签名	定义是否使用代数符号显示称量结果。 用于所有值 ：每个称量结果之前加上一个加号或减号。 用于负值 ：只在负值前加上一个减号。正值在传输时不带代数符号。 仅当 输出模式 设定为 结果 时，此设置才可用。	用于所有值 用于负值*
签名位置	定义该代数符号是位于重量字段的首位还是直接位于重量数字的前面。 仅当 输出模式 设定为 结果 时，此设置才可用。	重量字段左侧 重量数字左侧*
小数点	定义用于分隔数值整数与分数的字符。 仅当 输出模式 设定为 结果 时，此设置才可用。	, .*
单位	定义称量字段是否显示称量单位。 仅当 输出模式 设定为 结果 时，此设置才可用。	激活* 非活动
单位字段长度	定义称量单位的字段长度。 仅当 输出模式 设定为 结果 且 单位 设定为 激活 时，此设置才可用。	数字 (1* 1...6)
字段分隔符	定义用于分隔数据字段的字符或字符序列。 仅当 输出模式 设定为 结果 时，此设置才可用。	无 空格* TAB , ;
行结束字符	定义表示行结束的字符或字符序列。 只有在将 输出模式 设定为 结果 后，此设置才可用	CRLF CR LF TAB 无 Enter*
更新/sec.	定义数据传送速率。 仅当 输出模式 设定为 持续 时，此设置才可用。	2 5 6* 10
格式	定义传送数据的格式。 仅当 输出模式 设定为 持续 时，此设置才可用。	MT-SICS* PM AT/MT

* 出厂设置

门

≡ 导航：▶ 天平菜单 > ⚙ 设置 > 磅 天平 > ② 门



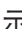
下列每个门都可单独管理：

- 左侧门
- 右侧门

- 顶部门

i 信息

在用户管理已激活的情况下，可以为每个用户配置单独的门设置。

参数	说明	数值
驱动模式	定义开/关门的模式。	电动* 手动
防风门打开	定义门的开启程度。 只有在将 驱动模式 设定为 电动 后，此设置才可用 手动输入值或通过点击  捕获值。门将按照配置的值打开。	数字 (1...100%)
门钥匙左侧	定义显示终端上的左门钥匙  的自动化。	激活 非活动*
门钥匙右侧	定义显示终端上的右门钥匙  的自动化。	激活 非活动*
SmartSens左侧	定义左侧光学传感器的非触摸门功能。	激活 非活动*
SmartSens右侧	定义右侧光学传感器的非触摸门功能。	激活 非活动*
设备	定义通过外部设备，如ErgoSens或脚踏开关，来开/关门。 如果设定为 激活 ，则对应设备的 函数 也需要设置为门。参见 设备/打印机 。	激活 非活动*
自动（去皮 / 清零 / 结果）	在对天平进行去皮、归零或添加结果到 结果列表 时自动关闭门。	激活 非活动*
系统默认设置	定义应用于新创建的用户的默认设置。 仅当 用户管理 设定为 激活 时，此设置才可用。	

* 右侧门和左侧门的出厂设置相反

可参阅

 [设备/打印机](#) ▶ 第126页

日期/时间/语言/格式

≡ 导航： ▶ [天平菜单](#) > [设置](#) > [天平](#) > [日期/时间/语言/格式](#)

参数	说明	数值
日期	定义当前日期。	日期
时间	定义当前时间。 使用加/减按钮来定义时间。	时间
语言	定义界面导航的语言。	English Deutsch Français 日本語 中文 Español Italiano Русский Português Polski Magyar Čeština
时区	选择时区。设置时区后，天平会在夏令时和冬令时之间自动切换。	参见屏幕上的列表

日期格式	设置日期格式。	D.MMM.YYYY* MMM D YYYY DD.MM.YYYY MM/DD/YYYY YYYY- MM-DD YYYY/MM/DD YYYY年M月D日
时间格式	选择时间格式。	24:MM* 12:MM 24.MM 12.MM
键盘布局	定义键盘布局的语言。	英语 德语 法语 西 班牙语 日语 简体中 文 俄语 捷克语 波 兰语 匈牙利语
系统默认设置	定义应用于新创建的用户默认设置。 仅当 用户管理 设定为 激活 时，此设置才可用。	

* 出厂设置

显示屏/状态指示灯/声音

≡ 导航： ▶ 天平菜单 > ⚙ 设置 > 🗣 天平 > 📺 显示屏/状态指示灯/声音

参数	说明	数值
显示屏亮度	定义显示器的亮度。	20 % 40 % 60 % 80 %* 100 %
音量	定义终端声音音量。	非活动 20 % 40 % 60 %* 80 % 100 %
按键声音	定义按键时是否发出声音。	激活* 非活动
信息声音	定义屏幕上出现信息时是否发出声音。	激活* 非活动
警告声音	定义屏幕上出现警告时是否发出声音。	激活* 非活动
出错声音	定义出现错误时是否发出声音。	激活* 非活动
状态指示灯	<p>激活/关闭 状态指示灯。</p> <p>激活(无绿色灯)：将监控天平当前的所有状态，必要时红色/黄色指示灯将会点亮，但绿色指示灯将会保持熄灭状态。</p> <ul style="list-style-type: none"> • 状态指示灯为红色：错误。在纠正错误之前，不得使用天平。 • 状态指示灯为黄色：警告。例如，测试管理器已将测试推送至天平，或者您正在校准提醒日期和下次校准的预定日期之间操作天平。天平仍可使用。 • 状态指示灯为绿色或熄灭：正常。未检测到问题，天平可随时进行称量。 	激活* 激活(无绿色 灯) 非活动
状态指示灯亮度	<p>定义显示器的亮度状态指示灯。</p> <p>仅当状态指示灯设置为激活或激活(无绿色灯)时，此设置才可用。</p>	20 % 40 % 60 %* 80 % 100 %

* 出厂设置

常规

≡ 导航： ▶ 天平菜单 > ⚙ 设置 > 🗨 天平 > ⚙ 常规

参数	说明	数值
天平ID	定义天平的ID。此名称可用于通过网络与天平通信。 不允许使用空格或特殊字符。	文本 (0...22个字符)
待机	定义天平是否在闲置时间达到预定义的 等待时间 后自动进入待机模式。 如果激活了 用户管理 ，则当天平切换到待机模式时，用户将被自动注销。 始终可通过按下🔌手动启动待机模式。	激活* 非活动
等待时间	定义天平在闲置多长时间后自动切换到待机模式。 仅当 待机 设定为 激活 时，此设置才可用。	数字 (10分钟* 0...60分钟)
系统启动时更新软件	激活此选项后，可在启动时通过USB存储设备来执行软件更新。	激活* 非活动
自动导出目录	为自动导出定义目标目录。 仅当配置了 文件服务器 时，才能导出至 文件服务器 (请参阅[LabX/服务 ▶ 第128页])。	USB存储设备* 文件服务器
用户管理	激活/禁用 用户管理 。	激活 非活动*

* 出厂设置

6.1.5.2 模块/加样

≡ 导航： ▶ 天平菜单 > ⚙ 设置 > 🗨 模块/加样

加样模块/加样头

参数	说明	数值
加样头标签	定义要打印的加样位头标签的模板，即标签上包括哪些数据以及采用哪种格式。 此部分包含多种设置，这些设置在下面的表 加样头标签 中介绍。	

泵设备

参数	说明	数值
压力保持持续时间	定义液体加样头不使用时泵保持压力的持续时间。	数字 (10分钟* 1...180分钟)

* 出厂设置

加样头标签

参数	说明	数值
副本	定义打印标签的副本数量。	数字
使用的模板	选择标签模板。	可用标签如下所示。

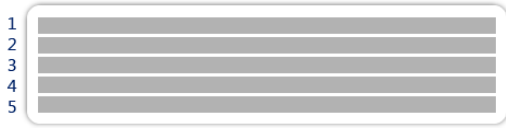
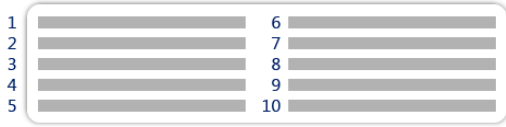

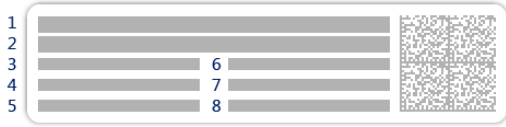
字段设置

每个标签字段的内容均可单独定义。

参数	说明	数值
标签字段1	定义每个标签字段内显示的信息。标签字段的数量取决于所选的模板。	可用条目取决于方法设置。

可用标签

可选择以下标签布局：

 <p>1 2 3 4 5</p> <p>5个大字段</p>	 <p>1 2 3 4 5</p> <p>5个小字段</p>
 <p>1 2 3 4 5</p> <p>10个小字段</p>	 <p>1 2 3</p> <p>带3个大字段的1D条形码</p>
 <p>1 2 3</p> <p>带3个小字段的1D条形码</p>	 <p>1 2 3</p> <p>带6个小字段的1D条形码</p>
 <p>1 2 3 4 5</p> <p>带5个大字段的2D条形码</p>	 <p>1 2 3 4 5</p> <p>带5个小字段的2D条形码</p>
 <p>1 2 3 4 5</p> <p>带2个大字段和6个小字段的2D条形码</p>	 <p>1 2 3 4 5</p> <p>带8个小字段的2D条形码</p>

6.1.5.3 接口

☰ 导航：▶ 天平菜单 > ⚙️ 设置 > 📶 接口

接口节分为下列小节：

- 🌐 以太网
- 📶 蓝牙

以太网

使用以太网接口可将天平与网络连接，以便：

- 将称重结果以XML文件形式存储在共享文件夹中
- 使用MT-SICS通信协议或LabX与天平进行远程通信

≡ 导航： ▶ 天平菜单 > ⚙ 设置 > 📶 接口 > 🌐 以太网

参数	说明	数值
主机名	定义天平主机名称。	文本（1...22个字符）
MAC地址	关于用于唯一标识网络中天平的MAC（介质访问控制）地址的信息。	
网络配置	DHCP : 将自动设置以太网连接的设置。 手动 : 必须由用户手动设置以太网连接的设置。	DHCP* 手动
IP地址	如果不自动获得IP，则可在此处输入。	000.000.000.000... 255.255.255.255
子网掩码	定义TCP/IP协议使用的，用于确定主机是在本地子网上还是远程网络上的子网掩码。	000.000.000.000... 255.255.255.255
DNS服务器（主）	定义主DNS（域名系统）服务器的地址。	000.000.000.000... 255.255.255.255
DNS服务器（辅助）	定义从DNS服务器的地址。	000.000.000.000... 255.255.255.255
默认网关	定义将主机子网连接至其他网络的默认网关的地址。	000.000.000.000... 255.255.255.255

* 出厂设置

蓝牙

≡ 导航： ▶ 天平菜单 > ⚙ 设置 > 📶 接口 > 📶 蓝牙

蓝牙标识

参数	说明	数值
激活	借助选项 蓝牙 ，可以通过蓝牙与打印机进行通信。	非活动* 激活

* 出厂设置

6.1.5.4 设备/打印机

≡ 导航： ▶ 天平菜单 > ⚙ 设置 > 🖨 设备/打印机

本节分为下列小节：

- 🖨 打印机
- 📄 条形码阅读器
- 📶 RFID阅读器
- 📶 ErgoSens
- 📶 脚踏开关
- 📶 泵

打印机

≡ 导航: ▶ 天平菜单 > ⚙ 设置 > 🖨 设备/打印机 > 🖨 打印机

打印机设置

参数	说明	数值
打印机类别	定义打印机类型。 条码打印机: 在纸带上打印称重结果 标签打印机: 在标签上打印称重结果	条码打印机 标签打印机*
设备	用于激活或禁用设备。	已激活* 已取消激活
线缆端头	定义打印时的行尾字符。此处设置的值必须与打印机设置相匹配。 此设置仅适用于纸带打印机。	<CR> <LF>* <CR> <LF>
字符集	定义通信专用的字符代码。此处设置的值必须与打印机设置相匹配。 此设置仅适用于纸带打印机。	ANSI/WIN IBM/DOS UTF8*

* 出厂设置

条形码阅读器

≡ 导航: ▶ 天平菜单 > ⚙ 设置 > 🖨 设备/打印机 > 📷 条形码阅读器

连接至天平的 USB 端口后, 即可自动识别设备。可在此处查询设置。

RFID阅读器

≡ 导航: ▶ 天平菜单 > ⚙ 设置 > 🖨 设备/打印机 > 📶 RFID阅读器

连接至天平的 USB 端口后, 即可自动识别设备。可在此处查询设置。

ErgoSens

≡ 导航: ▶ 天平菜单 > ⚙ 设置 > 🖨 设备/打印机 > 🧘 ErgoSens

参数	说明	数值
函数	定义在触发设备时执行哪个功能。 如果设定为门, 则需要指定设置天平 > 门 > 设备。	无* 门 归零 皮重 添加结果

* 出厂设置

脚踏开关

≡ 导航: ▶ 天平菜单 > ⚙ 设置 > 🖨 设备/打印机 > 🦶 脚踏开关

参数	说明	数值
函数	定义在触发设备时执行哪个功能。 如果设定为门, 则需要指定设置天平 > 门 > 设备。	无* 门 归零 皮重 添加结果

* 出厂设置

泵

≡ 导航: ▶ 天平菜单 > ⚙ 设置 > 🖨 设备/打印机 > 🚰 泵

连接至天平的 USB 端口后, 即可自动识别设备。可在此处查询设置。

可参阅

- 🔗 打印机 ▶ 第80页
- 🔗 条形码阅读器 ▶ 第84页
- 🔗 RFID阅读器 ▶ 第85页
- 🔗 脚踏开关和ErgoSens ▶ 第87页
- 🔗 泵 ▶ 第88页
- 🔗 门 ▶ 第121页

6.1.5.5 LabX/服务

提供多项与天平通信的服务：**LabX服务**、**MT-SICS服务**或者**Web服务**。请注意，任何时候只能启用一项服务。

要启用LabX与仪器之间的通信，必须确保仪器中的适当设置与LabX中的设置一致。每当进行连接和启动任务时，LabX将仪器上的日期和时间同LabX服务器同步。当仪器连接时，连接仪器上的用户界面语言会变更为LabX装置上目前安装的语言。

☰ 导航：▶ 天平菜单 > ⚙️ 设置 > 🌐 LabX/服务

参数	说明	数值
LabX服务	非活动 ：将不建立与LabX的连接。 网络 ：启动时将建立与LabX的网络连接。必须指定 端口 。 USB ：启动时将建立与LabX的USB连接。	非活动* 网络 USB
MT-SICS服务	非活动 ：MT-SICS端口不会打开。 网络 ：MT-SICS网络端口将在启动时打开。必须指定 端口 。 USB ：MT-SICS USB端口将在启动时打开。	非活动* 网络 USB
Web服务	如果设定为 激活 ，则网络端口将在启动时打开。使用菜单 Web服务配置 可配置服务。 完整的 Web服务 文档可在线获取： ▶www.mt.com/labweighing-software-download 。	非活动* 激活
文件服务器	允许定义一台用于导入/导出数据的文件服务器。 如果设定为 激活 ，则可使用菜单 文件服务器配置 配置服务器。	激活 非活动*

* 出厂设置

可参阅

- 🔗 LabX服务 ▶ 第90页
- 🔗 MT-SICS服务 ▶ 第91页
- 🔗 Web服务 ▶ 第93页
- 🔗 数据管理 ▶ 第94页

6.1.5.6 打印设置

☰ 导航：▶ 天平菜单 > ⚙️ 设置

所有的天平设置完成设定后，您可以打印完整的设置列表，以对信息进行归档。

- 要打印天平设置，点击🖨️ **打印设置**。

➔ 完整的天平设置已打印。

6.1.6 维护

☰ 导航: ▶ 天平菜单 > ☰ 维护

只有在用户具有适当的用户权限时，选项**维护**才会出现。

维护一节分为下列小节：






- ☰ 导入/导出
- 📄 格式化RFID
- 🔄 软件更新
- ↺ 重置
- 🔧 服务菜单



可参阅

- 🔗 数据管理 ▶ 第94页
- 🔗 RFID阅读器 ▶ 第85页
- 🔗 软件升级 ▶ 第225页
- 🔗 重置天平 ▶ 第102页

6.1.6.1 服务菜单

☰ 导航: ▶ 天平菜单 > ☰ 维护 > 🔧 服务菜单

图标	名称	描述
  	设备错误	点击以显示错误代码。在对设备进行故障排除时，此错误代码可能有助于与METTLER TOLEDO通信。图标视错误的严重程度而定：严重错误、警告或信息。 只有当设备上持续出现错误代码时，设备错误图标才会出现。
	显示校正状态	点击可打开以下方面的相关信息： <ul style="list-style-type: none">• 预调整者• 温度补偿• 生产线性化• 标准校准• 生产校准• 用户线性化• 用户校准
	保存支持文件	点击可将支持文件（与错误有关的所有信息）保存到USB存储设备上以发送给METTLER TOLEDO代表。

图标	名称	描述
	导入配置日志	日志配置文件可由METTLER TOLEDO提供，以便更全面地收集要保存在支持文件中的天平参数。该文件仅用于故障排除目的。 点击可从USB存储设备导入日志配置，以便导出增强的参数列表并发送给METTLER TOLEDO代表。
	进行初始归零	点击执行天平初始化置零操作。使用重量超过天平置零范围配件例如密度组件时，该功能非常有用。 该功能仅适用于已审批的天平。

6.2 称量方法设置

6.2.1 设置：方法"一般称重"

本小节描述了一般称重和一般称量（明细）方法的设置。可为新建方法或现有方法编辑设置。



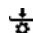

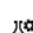


≡ 导航： ▾ 方法 >  方法列表 >  我的一般称量 >  编辑

编辑方法 - 我的一般称量



 常规	方法类型 一般称重
 ID格式	方法名称 我的一般称量
 称量	注释 <i>在此处输入</i>
 称量品	
 自动化	锁定方法 <input type="checkbox"/>
 打印/导出	

 关闭
 保存

一般称重方法的设置按照下列方式分组：

-  常规
-  ID格式
-  称量
-  称量品，仅适用于方法一般称重
-  称量品，仅适用于方法一般称量（明细）
-  自动化
-  打印/导出

可参阅

-  [创建方法"一般称重" ▸ 第41页](#)
-  [编辑方法 ▸ 第66页](#)

6.2.1.1 常规

当创建方法时已在向导中定义**方法类型**，不能更改。

参数	说明	数值
方法名称	定义方法的名称。	文本 (1...22个字符)
注释	方法可通过备注进行描述。	文本 (0...128个字符)
锁定方法	锁定方法以防止进一步编辑。	激活 非活动*

* 出厂设置

6.2.1.2 ID格式

任务ID

参数	说明	数值
任务ID数目	定义任务ID的数量。 如果 任务ID数目 大于0，则设置 任务ID 、 任务说明 和 前缀/默认值 对于每个任务ID都可用。	0 1 * 2 3
任务ID 1	定义任务ID的命名类型。 使用默认设置手动 ：可在执行方法时手动输入任务ID的值。 自动时间戳 ：系统提供一个由附加当前日期和时间的前缀所创建的值。	使用默认设置手动* 自动时间戳
任务说明	允许为每个任务ID字段定义标签。	文本 (0...32个字符)
默认值	定义任务ID的默认值。可在执行方法时手动更改任务ID的数值。 只有在将对应的 任务ID 设置为 使用默认设置手动 后，此设置才可用。	文本 (0...32个字符)
前缀	定义任务ID的前缀。 只有在将对应的 任务ID 设置为 自动时间戳 后，此设置才可用。	文本 (0...32个字符)

* 出厂设置

结果ID

参数	说明	数值
结果ID数目	定义结果ID的数量。 如果 结果ID数目 大于0，则设置 结果ID 、 结果说明 和 前缀/默认值 对于每个结果ID都可用。	0 1 * 2 3
结果ID 1	定义结果ID的命名类型。 使用默认设置手动 ：可在执行方法时手动输入结果ID的值。 自动计数 ：系统提供一个从 前缀 创建的值，该值附加有一个唯一数字（计数器）。	使用默认设置手动* 自动计数
结果说明	允许为每个结果ID定义标签。	文本 (0...32个字符)

默认值	定义结果ID的默认值。可在执行方法时手动更改结果ID的数值。 只有在将对应的 结果ID 设置为 使用默认设置手动 后，此设置才可用。	文本 (0...32个字符)
前缀	定义结果ID的前缀。 只有在将对应的 结果ID 设置为 自动计数 后，此设置才可用。	文本 (0...32个字符)

* 出厂设置

6.2.1.3 称量

参数	说明	数值
显示信息重量	设定为 激活 时，称量屏幕上将显示出辅助重量。	激活 非活动*
信息单位	定义 信息重量 的单位。 只有在将 显示信息重量 设定为 激活 后，此设置才可用	可用单位取决于天平型号。

* 出厂设置

定制单位

在定义**定制单位**激活的情况下，可定义更多参数。

参数	说明	数值
定义定制单位	激活此选项后可定义特定称量单位。这样，就可以在测定称量结果时直接进行诸如表面积或体积之类的计算。 如果定义自定义单位，则将此单位添加到整个方法的可用单位列表中。	激活 非活动*
名称	定义自定义单位的名称。	文本 (0...6个字符)
公式	定义随后定义的 系数 值的计算方式。可以使用两种公式： 乘法 ：系数乘以净重。 除法 ：系数除以净重。 例如称量时，可以用该公式来同时考虑已知误差系数。	乘法* 除法
系数	定义通过原先选择的 公式 计算有效称量结果（净重）时使用的系数。	数字
显示器可读性	定义称量结果的格式。 示例："0.05"这一设置定义小数点后两位数，四舍五入至5。123.4777这一测定结果随后显示为123.50。 该功能只能用于降低称重结果的分辨率。因此，输入数值不得超过天平的最大分辨率。过小的数值将自动进行四舍五入。	数字

* 出厂设置

称量设置

参数	说明	数值
允差配置文件	允差配置文件中存储了特定称量方法所需的所有天平设置。您可以针对不同的称量方法创建不同的允差配置文件。	用户为特定天平和应用程序创建允差配置文件。

重量捕获模式	定义在点击添加结果的按钮后，或者通过自动创建称量结果触发添加结果时的行为。 稳定 ：系统等待稳定的重量。 立即 ：系统不等待稳定的重量。系统等待定义的秒数（ 重量捕获延迟 ）。当捕获重量的延时过后，从重量流中捕获重量值。	稳定* 立即
重量捕获延迟	定义在点击添加结果的按钮或添加结果由自动创建称量结果触发后，天平等待获取称量值的时间（以秒表示）。 仅当 重量捕获模式 设定为 立即 时，此设置才可用。	数字（5秒* 0...60秒）

* 出厂设置

统计

参数	说明	数值
激活统计	如果将 激活统计 设定为 激活 ，则将计算下列统计信息： 总数 ：统计使用的物品数量 总和 ：所有值的和（小数位和单位视方法设置而定） 最小值模式 ：最小值（小数位和单位视方法设置而定） 最大值模式 ：最大值（小数位和单位视方法设置而定） 范围 ：最大值与最小值之差（小数位和单位视方法设置而定） 平均值 ：数值会被累加并除以值的数量，然后进行四舍五入，小数位会比在相关允差配置文件中配置的小数位多一个（单位视方法设置而定）。 标准偏差 ：对标准偏差进行四舍五入，小数位会比在相关允差配置文件中配置的小数位多一个（单位视方法设置而定） 相对标准偏差 ：相对标准偏差（四舍五入到2个小数位，以%表示） 增加或更新结果之后，将立即计算和显示统计值。	激活 非活动*

* 出厂设置

静电

参数	说明	数值
离子发生器	定义是否激活/禁用去静电装置。	激活 非活动*
检测	激活或禁用静电检测（StaticDetect）。	激活 非活动*
阈值	定义静电产生的可接受最大称量误差。 如果测得的近似称量误差小于或等于检测阈值，则StaticDetect的状态为 确定 。 如果测得的近似称量误差大于检测阈值，则StaticDetect的状态为 不正确 。 只有在将 检测 设定为 激活 后，此设置才可用	数字

显示称量错误	显示或不显示称量误差。 激活： 如果StaticDetect值超过阈值，将显示出有效的近似称量误差。 仅当检测为 激活 时，此设置才可用。	激活* 非活动
--------	---	-----------

* 出厂设置

可参阅

[创建方法"一般称重" ▶ 第41页](#)

6.2.1.4 称量品 / 称量品

可为方法定义目标重量及允差限值。方法**一般称重**包括**称量品**中的一个物品，但可以在**称量品**中为方法**一般称量（明细）**定义多个物品。

参数	说明	数值
样品ID	定义样品名称。 该设置仅适用于多个称量品方法（逐项排列）。	文本（0...32个字符）
单位	定义称量结果的单位。	可用单位取决于天平型号。
目标重量	定义目标重量。目标重量将在天平的称量辅助工具（SmartTrac）中显示出来。定义包含允差的目标重量后，SmartTrac将指示出当前显示的重量是否在允差范围内。	数字
-允差	定义允差下限值。 仅当定义 目标重量 后，此设置才可用。	数字
+允差	定义允差上限值。 仅当定义 目标重量 后，此设置才可用。	数字

可参阅

[创建方法"一般称重" ▶ 第41页](#)

6.2.1.5 自动化

参数	说明	数值
条码数据目标	如果将条形码阅读器与天平相连，则此选项可定义数据处理方式。 键盘输入： 数据将被写入当前打开的输入窗口。如果没有打开任何输入窗口，将忽略该数据。 目标重量值： 条形码数据被视为目标重量值。 任务ID 1： 收到的条形码数据被视作该任务ID的标识文本。 结果ID 1： 收到的条形码数据将被视作该结果ID的标识文本。 下拉菜单中的可用项目取决于为方法指定的 任务ID数目 和 结果ID数目 。 确保扫描的条形码的字符与应插入的字段格式兼容。	键盘输入* 目标重量值 任务ID 1 结果ID 1 ...

* 出厂设置

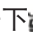
自动输料机支架


在参数**自动输料机支架**激活的情况下，可定义更多参数以设置自动进料器LV12。

参数	说明	数值
自动输料机支架	启用或禁用自动喂料器支持功能。 如要使用自动喂料器支持功能，需要使用USB将自动喂料器与天平相连以及对其正确配置。	激活 非活动*
称量品的数量	定义自动喂料器将向天平输送的物品数量。	数字 (20* 1...100)
真实性允许误差	定义测量值的真实性允许误差。 真实性允许误差与定义的目标重量有关。 示例： 对于一个30%的真实性允许误差而言，所有与目标重量相差±30%以内的重量值均被视为似然值，并传送至统计数据中。其他所有重量值均被忽略并且从统计数据中排除。	数字 (30%* 0...100%)
结束时清空输料机	指定在任务结束时，是否清空自动喂料器中的所有物体。 激活 : 自动喂料器以配置的清空进料速率进料，并在最后一个物品通过光电反光板后90秒停止。 非活动 : 不自动清空。	激活 非活动*
进料速率	定义自动喂料器向天平输送物品的速度。	减缓 常规* 快速 非常快

* 出厂设置


称重自动化

参数	说明	数值
自动归零	激活 : 当重量低于预定义阈值时，天平会自动清零。 已审批天平没有这一设置。	激活 非活动*
自动归零阈值	定义 自动归零 的阈值。 仅当 自动归零 设定为 激活 时，此设置才可用。	数字
去皮模式	定义去皮模式。 无 : 不自动去皮。 自动去皮 : 天平将首个稳定称量值自动存储为皮重。 预置皮重 : 允许您手动输入固定皮重的数值。	无* 自动去皮 预置皮重
自动去皮阈值	定义选项 去皮模式 的阈值。 这个值定义了必须放在秤盘上的最小称量值，以使其自动保存为皮重。如果重量低于此极限值，则不会自动将该值传送到皮重存储器。 您可以将最轻的去皮容器放在秤盘上，然后按下  按钮，而无需输入称量值。应用的重量值被直接作为极限值接受。 仅当 去皮模式 设定为 自动去皮 时，此设置才可用。	数字

预置皮重值	为预设皮重定义重量值。 可以将相关去皮容器放在秤盘上，然后按下  按钮，而无需输入重量值。将获得的重量值直接定义为预设皮重。 仅当 去皮模式 设定为 预置皮重 时，此设置才可用。	数字
自动结果	达到阈值之后，将自动生成称量结果。 无 ：不自动生成结果。 含样品皮重 ：将达到阈值的重量值从秤盘上去除后，对天平去皮。 不含样品去皮重 ：将达到阈值的重量值从秤盘上去除后，不对天平去皮。 如果已激活 自动输料机支架 ，设置 自动结果 将自动设定为 不含样品去皮重 并且无法编辑。	无 含样品皮重* 不含样品去皮重
自动结果阈值	定义 自动结果 的阈值。 仅当样本的重量大于此阈值时，才会自动将结果添加到 结果列表 。 只有在将 自动结果 设定为 激活 后，此设置才可用	数字
重量触发器	定义选项 自动结果阈值 的行为。 超出 ：当重量超过定义的阈值时生成称量结果。 降至以下 ：当重量低于定义的阈值时生成称量结果。 仅当 自动结果 设定为 不含样品去皮重 时，此设置才可用。 如果已激活 自动输料机支架 ，设置 重量触发器 将自动设定为 超出 并且无法编辑。	超出* 降至以下
结果生成后自动去皮	如果设置为 激活 ，则将结果添加到 结果列表 时，天平会自动去皮。	激活 非活动*
自动完成任务	激活 ：在将最后一个称量品结果添加到 结果列表 后，天平将自动完成正在运行的任务。 仅当方法正在使用多个称量品时，此设置才可用。	激活 非活动*

* 出厂设置

可参阅

 [创建方法"一般称重" ▶ 第41页](#)

6.2.1.6 打印/导出

参数	说明	数值
数据条输出结果和数据导出	定义当任务完成时打印和/或导出的内容以及自动执行哪些打印/导出操作。 此部分包含多种设置，这些设置在下面的表 数据条输出结果和数据导出 中介绍。	
任务的标签打印	定义要打印的任务标签的模板，即，标签上包括哪些数据以及采用哪种格式。 此部分包含多种设置，这些设置在下面的表 任务的标签打印 中介绍。	

为称量品打印标签	定义要打印的称量品标签的模板，即，标签上包括哪些数据以及采用哪种格式。 此部分包含多种设置，这些设置在下面的表 为称量品打印标签 中介绍。	
标签剪切	定义是否应在打印后裁剪标签。 按标签： 每张标签打印后即进行裁剪。 按任务： 任务完成后裁剪标签。 仅当连接的标签打印机可以剪切标签时，此设置才有用。	关闭* 按标签 按任务

* 出厂设置

6.2.1.6.1 数据条输出结果和数据导出

自动数据输出

参数	说明	数值
条码打印机	点击 完成 按钮时，激活/禁用色带打印机上 结果列表 的自动打印功能。可在 模板设置 一节中定义传送至打印机的数据。	激活 非活动*
结果导出	点击 完成 按钮后，将激活/禁用数据自动导出至文件服务器或USB存储设备。	激活 非活动*
重量值	激活/禁用该选项，可在点击 添加到结果 时自动通过USB或以以太网发送称量值。	激活 非活动*

* 出厂设置

数据条输出结果模板

该菜单项可用于定义纸带打印机打印的信息。

每个单独的参数都可以通过相应的复选框设置为**非活动**或**激活**。要一次性启用或禁用所有参数，请按以下过程操作：

- 要一次性禁用所有的复选框，点击 **取消全选**。
➔ 所有参数设定为**非活动**。
- 要一次性禁用所有的复选框，点击 **全选**。
➔ 所有参数设定为**激活**。

模板设置

参数	说明	数值
页眉和脚注	定义要打印的页眉和/或页脚。	标题 标题文本 日期/时间 用户 签名 分割线 组标题
天平信息	定义要打印的天平相关信息。	天平类型 天平ID 天平序列号 软件版本

质量信息	定义要打印的质量信息。	允差配置文件 校正日期/时间 常规测试名称 常规测试最后执行时间 常规测试结果 GWP认证状态 水平状态 MinWeigh状态
任务信息	定义要打印的任务相关信息。	方法名称 方法注释 任务ID 自定义单位设置 自动结果设置 总数 总和 平均值 最小值模式 最大值模式 范围 标准偏差 相对标准偏差
称量品信息	定义要打印的称量品相关信息。	显示已排除的称量品 结果状态 结果ID GWP认证状态 静电电荷 水平状态 MinWeigh状态 允差状态 目标与允差
结果详细信息	定义要打印的测量结果相关信息。	重量 皮重 毛重 信息重量 日期/时间 稳定性

6.2.1.6.2 任务的标签打印

参数	说明	数值
任务的自动标签打印	当设置为 激活 时，点击 完成 时会自动打印任务标签。	激活 非活动*
副本	定义打印标签的副本数量。	数字
使用的模板	选择标签模板。	可用标签如下所示。

* 出厂设置

字段设置

每个标签字段的内容均可单独定义。

参数	说明	数值
标签字段1	定义每个标签字段内显示的信息。标签字段的数量取决于所选的模板。	可用条目取决于方法设置。

条形码设置

每个条码字段的内容均可单独定义。只有当所选的**使用的模板**包含至少1个二维码时，该部分才可用。

参数	说明	数值
分隔符	定义条形码条目之间的分隔符。 仅当所选 使用的模板 包含多个二维码时，此设置才可用。	TAB* 表单传递 墨盒返回 空格 用户定义

条形码字段1	定义每个条形码中显示的信息。条形码字段的数量取决于所选的模板。	可用条目取决于方法设置。
--------	---------------------------------	--------------

* 出厂设置

6.2.1.6.3 为称量品打印标签

参数	说明	数值
自动打印出称量品的标签	当设置为 激活 时，点击 添加到结果 时会自动打印称量品标签。	激活 非活动*
副本	定义打印标签的副本数量。	数字
使用的模板	选择标签模板。	可用标签如下所示。

* 出厂设置

字段设置

每个标签字段的内容均可单独定义。

参数	说明	数值
标签字段1	定义每个标签字段内显示的信息。标签字段的数量取决于所选的模板。	可用条目取决于方法设置。

条形码设置

每个条码字段的内容均可单独定义。只有当所选的**使用的模板**包含至少1个二维码时，该部分才可用。

参数	说明	数值
分隔符	定义条形码条目之间的分隔符。 仅当所选 使用的模板 包含多个二维码时，此设置才可用。	TAB* 表单传递 墨盒返回 空格 用户定义
条形码字段1	定义每个条形码中显示的信息。条形码字段的数量取决于所选的模板。	可用条目取决于方法设置。

* 出厂设置

6.2.1.6.4 可用标签

可选择以下标签布局：

 <p>5个大字段</p>	 <p>5个小字段</p>
 <p>10个小字段</p>	 <p>带3个大字段的1D条形码</p>

 <p>带3个小字段的1D条形码</p>	 <p>带6个小字段的1D条形码</p>
 <p>带5个大字段的2D条形码</p>	 <p>带5个小字段的2D条形码</p>
 <p>带2个大字段和6个小字段的2D条形码</p>	 <p>带8个小字段的2D条形码</p>

6.2.2 设置：方法"简单公式"

≡ 导航： ▾ 方法 > 方法列表 > 我的简单公式 > 编辑

方法类型	简单公式
方法名称	我的简单公式
注释	在此处输入
锁定方法	<input type="checkbox"/>

简单公式方法的设置按照下列方式分组：

- 常规
- 公式
- ID格式
- 称量
- 称量品，仅适用于方法简单公式
- 称量品，仅适用于方法简单公式（明细）
- 自动化
- 打印/导出

可参阅

[创建方法"简单公式" ▶ 第43页](#)

[编辑方法 ▶ 第66页](#)

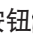
6.2.2.1 常规

当创建方法时已在向导中定义**方法类型**，不能更改。

参数	说明	数值
方法名称	定义方法的名称。	文本（1...22个字符）
注释	方法可通过备注进行描述。	文本（0...128个字符）
锁定方法	锁定方法以防止进一步编辑。	激活 非活动*

* 出厂设置

6.2.2.2 公式

参数	说明	数值
计算目标	定义计算目标重量的依据。 烧瓶体积 : 根据参考烧瓶容积和实际烧瓶容积计算目标重量。 目标浓度 : 根据所需目标浓度计算目标重量。 此设置仅适用于类型为 简单公式 (明细) 的方法。	无* 烧瓶体积 目标浓度
计算每个组分的浓度	计算最终溶液的浓度。 如果 浓度单位 表示摩尔浓度 (mol/l 或 mmol/l)，则该计算基于： <ul style="list-style-type: none"> • 纯度 • 参考烧瓶体积 • 摩尔质量 • 组分的重量 如果 浓度单位 表示质量浓度 (mg/ml 、 mg/l 、 µg/ml 、 g/ml 或 g/l)，则该计算基于： <ul style="list-style-type: none"> • 纯度 • 参考烧瓶体积 • 组分的重量 如果 浓度单位 表示质量比 (%)，则该计算基于： <ul style="list-style-type: none"> • 纯度 • 参考重量 • 组分的重量 	激活 非活动*
计算组分的量	根据 摩尔质量 和 组分重量 计算组分量 (以 mol 表示)。	激活 非活动*
浓度单位	定义浓度单位。 仅当 计算每个组分的浓度 设定为 激活 时，此设置才可用。	mol/l* mmol/l mg/ml mg/l µg/ml g/ml g/l %
参考烧瓶体积	定义参考烧瓶的体积。 仅当 浓度单位 未设定为 % 时，此设置才可用。	数字 (1 ml* 1...999999 ml)
参考砝码 (100%)	定义用于计算组分浓度的参考重量。 将参考重量放在秤盘上然后点击按钮  ，而不是手动输入参考重量。施加的重量直接作为参考重量被接受。 只有在将 浓度单位 设定为 % 后，此设置才可用	取决于天平量程。

* 出厂设置

生产和失效期

参数	说明	数值
生产日期	定义生产日期。 当前日期 : 将生产日期自动设定为开始执行称量任务时的日期。 手动输入 : 开始执行称量任务时可手动输入生产日期。	无 当前日期* 手动输入

失效期	定义物质的失效日期。 周期 ：开始执行称量任务时自动设定失效日期（失效日期=开始执行称量任务时的日期+在字段 周期 内定义的天数）。 手动输入 ：开始执行称量任务时可手动输入失效日期。	无* 周期 手动输入
周期	定义过期日期的时间段。 仅当 失效期 设定为 周期 时，此设置才可用。	数字（1天* 1...9999天）

* 出厂设置

可参阅

[创建方法"简单公式" ▶ 第43页](#)

6.2.2.3 ID格式

任务ID

参数	说明	数值
任务ID数目	定义任务ID的数量。 如果 任务ID数目 大于0，则设置 任务ID 、 任务说明 和 前缀/默认值 对于每个任务ID都可用。	0 1* 2 3
任务ID 1	定义任务ID的命名类型。 使用默认设置手动 ：可在执行方法时手动输入任务ID的值。 自动时间戳 ：系统提供一个由附加当前日期和时间的前缀所创建的值。	使用默认设置手动* 自动时间戳
任务说明	允许为每个任务ID字段定义标签。	文本（0...32个字符）
默认值	定义任务ID的默认值。可在执行方法时手动更改任务ID的数值。 只有在将对应的 任务ID 设置为 使用默认设置手动 后，此设置才可用。	文本（0...32个字符）
前缀	定义任务ID的前缀。 只有在将对应的 任务ID 设置为 自动时间戳 后，此设置才可用。	文本（0...32个字符）

* 出厂设置

结果ID

参数	说明	数值
结果ID数目	定义结果ID的数量。 如果 结果ID数目 大于0，则设置 结果ID 、 结果说明 和 前缀/默认值 对于每个结果ID都可用。	0 1* 2 3
结果ID 1	定义结果ID的命名类型。 使用默认设置手动 ：可在执行方法时手动输入结果ID的值。 自动计数 ：系统提供一个从 前缀 创建的值，该值附加有一个唯一数字（计数器）。	使用默认设置手动* 自动计数

结果说明	允许为每个结果ID定义标签。	文本 (0...32个字符)
默认值	定义结果ID的默认值。可在执行方法时手动更改结果ID的数值。 只有在将对应的 结果ID 设置为 使用默认设置手动 后，此设置才可用。	文本 (0...32个字符)
前缀	定义结果ID的前缀。 只有在将对应的 结果ID 设置为 自动计数 后，此设置才可用。	文本 (0...32个字符)

* 出厂设置

6.2.2.4 称量

参数	说明	数值
显示信息重量	设定为 激活 时，称量屏幕上将显示出辅助重量。	激活 非活动*
信息单位	定义 信息重量 的单位。 只有在将 显示信息重量 设定为 激活 后，此设置才可用	可用单位取决于天平型号。

* 出厂设置

称量设置

参数	说明	数值
允差配置文件	允差配置文件中存储了特定称量方法所需的所有天平设置。您可以针对不同的称量方法创建不同的允差配置文件。	用户为特定天平和应用程序创建允差配置文件。

静电

参数	说明	数值
离子发生器	定义是否 激活/禁用 去静电装置。	激活 非活动*
检测	激活 或 禁用 静电检测 (StaticDetect)。	激活 非活动*
阈值	定义静电产生的可接受最大称量误差。 如果测得的近似称量误差小于或等于检测阈值，则StaticDetect的状态为 确定 。 如果测得的近似称量误差大于检测阈值，则StaticDetect的状态为 不正确 。 只有在将 检测 设定为 激活 后，此设置才可用	数字
显示称量错误	显示或不显示称量误差。 激活 ：如果StaticDetect值超过阈值，将显示出有效的近似称量误差。 仅当 检测 为 激活 时，此设置才可用。	激活* 非活动

* 出厂设置

可参阅

[创建方法"简单公式" ▸ 第43页](#)

6.2.2.5 称量品


可为方法定义目标重量及允差限值。方法简单公式包括称量品中的一个物品，但可以在称量品中为方法简单公式（明细）定义多个物品。

称量初始值

参数	说明	数值
摩尔质量	定义组分的摩尔质量。 通过将组成一个离子的各原子的原子量相加来计算该离子的摩尔质量。 仅当 计算组分的量 设定为 激活 或者 浓度单位 以摩尔浓度表示时，此设置才可用。	数字(1...10000 g/mol)
纯度	定义组分纯度。 仅当 计算每个组分的浓度 或 计算组分的量 设定为 激活 时，此设置才可用。	数字 (100%* 0.001...100%)
单位	定义称量结果的单位。	可用单位取决于天平型号。
目标重量	定义目标重量。目标重量将在天平的称量辅助工具 (SmartTrac) 中显示出来。定义包含允差的目标重量后，SmartTrac将指示出当前显示的重量是否在允差范围内。	数字
-允差	定义允差下限值。 仅当定义 目标重量 后，此设置才可用。	数字
+允差	定义允差上限值。 仅当定义 目标重量 后，此设置才可用。	数字

* 出厂设置

可参阅

 创建方法"简单公式" ▶ 第43页

6.2.2.6 称量品

本节仅可用于方法简单公式（明细）。

参数	说明	数值
组分ID	定义组分名称。	文本 (0...32个字符)
摩尔质量	定义组分的摩尔质量。 通过将组成一个离子的各原子的原子量相加来计算该离子的摩尔质量。 仅当 计算组分的量 设定为 激活 或者 浓度单位 以摩尔浓度表示时，此设置才可用。	数字(1...10000 g/mol)
纯度	定义组分纯度。 仅当 计算每个组分的浓度 或 计算组分的量 设定为 激活 时，此设置才可用。	数字 (100%* 0.001...100%)
单位	定义称量结果的单位。	可用单位取决于天平型号。

目标重量	定义组分的目标重量。 如果 计算目标 设定为 目标浓度 ，则将 计算目标重量 ，且无法手动编辑。	数字
目标浓度	定义组分的目标浓度。 仅当 计算目标 设定为 目标浓度 时，此设置才可用。	数字 (0% 0.001...100%)
-允差	定义允差下限值。 仅当定义 目标重量 或 目标浓度 后，此设置才可用。	数字
+允差	定义允差上限值。 仅当定义 目标重量 或 目标浓度 后，此设置才可用。	数字

* 出厂设置

可参阅

[创建方法"简单公式" ▶ 第43页](#)

[使用多个称量品方法（逐项排列） ▶ 第68页](#)

6.2.2.7 自动化

参数	说明	数值
条码数据目标	<p>如果将条形码阅读器与天平相连，则此选项可定义数据处理方式。</p> <p>键盘输入： 数据将被写入当前打开的输入窗口。如果没有打开任何输入窗口，将忽略该数据。</p> <p>目标重量值： 条形码数据被视为目标重量值。</p> <p>任务ID 1： 收到的条形码数据被视作该任务ID的标识文本。</p> <p>结果ID 1： 收到的条形码数据将被视作该结果ID的标识文本。</p> <p>下拉菜单中的可用项目取决于为方法指定的任务ID数目和结果ID数目。</p> <p>确保扫描的条形码的字符与应插入的字段格式兼容。</p>	键盘输入* 目标重量值 任务ID 1 结果ID 1 ...

* 出厂设置

称重自动化

参数	说明	数值
自动归零	<p>激活： 当重量低于预定义阈值时，天平会自动清零。</p> <p>已审批天平没有这一设置。</p>	激活 非活动*
自动归零阈值	<p>定义自动归零的阈值。</p> <p>仅当自动归零设定为激活时，此设置才可用。</p>	数字
去皮模式	<p>定义去皮模式。</p> <p>无： 不自动去皮。</p> <p>自动去皮： 天平将首个稳定称量值自动存储为皮重。</p> <p>预置皮重： 允许您手动输入固定皮重的数值。</p>	无* 自动去皮 预置皮重

自动去皮阈值	<p>定义选项去皮模式的阈值。</p> <p>这个值定义了必须放在秤盘上的最小称量值，以使其自动保存为皮重。如果重量低于此极限值，则不会自动将该值传送到皮重存储器。</p> <p>您可以将最轻的去皮容器放在秤盘上，然后按下去皮按钮，而无需输入称量值。应用的重量值被直接作为极限值接受。</p> <p>仅当去皮模式设定为自动去皮时，此设置才可用。</p>	数字
预置皮重值	<p>为预设皮重定义重量值。</p> <p>可以将相关去皮容器放在秤盘上，然后按下去皮按钮，而无需输入重量值。将获得的重量值直接定义为预设皮重。</p> <p>仅当去皮模式设定为预置皮重时，此设置才可用。</p>	数字
结果生成后自动去皮	<p>如果设置为激活，则将结果添加到结果列表时，天平会自动去皮。</p>	激活 非活动*
自动完成任务	<p>激活: 在将最后一个称量品结果添加到结果列表后，天平将自动完成正在运行的任务。</p> <p>仅当方法正在使用多个称量品时，此设置才可用。</p>	激活 非活动*

* 出厂设置

可参阅

[创建方法"简单公式" ▶ 第43页](#)

6.2.2.8 打印/导出

参数	说明	数值
数据条输出结果和数据导出	<p>定义当任务完成时打印和/或导出的内容以及自动执行哪些打印/导出操作。</p> <p>此部分包含多种设置，这些设置在下面的表数据条输出结果和数据导出中介绍。</p>	
任务的标签打印	<p>定义要打印的任务标签的模板，即，标签上包括哪些数据以及采用哪种格式。</p> <p>此部分包含多种设置，这些设置在下面的表任务的标签打印中介绍。</p>	
为称量品打印标签	<p>定义要打印的称量品标签的模板，即，标签上包括哪些数据以及采用哪种格式。</p> <p>此部分包含多种设置，这些设置在下面的表为称量品打印标签中介绍。</p>	
标签剪切	<p>定义是否应在打印后裁剪标签。</p> <p>按标签: 每张标签打印后即进行裁剪。</p> <p>按任务: 任务完成后裁剪标签。</p> <p>仅当连接的标签打印机可以剪切标签时，此设置才有用。</p>	关闭* 按标签 按任务

* 出厂设置

6.2.2.8.1 数据条输出结果和数据导出

自动数据输出

参数	说明	数值
条码打印机	点击 完成 按钮时，激活/禁用色带打印机上 结果列表 的自动打印功能。可在 模板设置 一节中定义传送至打印机的数据。	激活 非活动*
结果导出	点击 完成 按钮后，将激活/禁用数据自动导出至文件服务器或USB存储设备。	激活 非活动*
重量值	激活/禁用该选项，可在点击 添加到结果 时自动通过USB或以太网发送称量值。	激活 非活动*

* 出厂设置

数据条输出结果模板

该菜单项可用于定义纸带打印机打印的信息。

每个单独的参数都可以通过相应的复选框设置为**非活动**或**激活**。要一次性启用或禁用所有参数，请按以下过程操作：

- 1 要一次性禁用所有的复选框，点击 **取消全选**。
→ 所有参数设定为**非活动**。
- 2 要一次性禁用所有的复选框，点击 **全选**。
→ 所有参数设定为**激活**。

模板设置

参数	说明	数值
页眉和脚注	定义要打印的页眉和/或页脚。	标题 标题文本 日期/时间 用户 签名 分割线 组标题
天平信息	定义要打印的天平相关信息。	天平类型 天平ID 天平序列号 软件版本
质量信息	定义要打印的质量信息。	允差配置文件 校正日期/时间 常规测试名称 常规测试最后执行时间 常规测试结果 GWP认证状态 水平状态 MinWeigh状态
任务信息	定义要打印的任务相关信息。	方法名称 方法注释 任务ID 烧瓶体积 参考重量 失效期 生产日期

称量品信息	定义要打印的称量品相关信息。	显示已排除的称量品 结果状态 结果ID 摩尔质量 纯度 样品量 浓度 GWP认证状态 水平状态 MinWeigh状态 允差状态 目标与允差
结果详细信息	定义要打印的测量结果相关信息。	重量 皮重 毛重 信息重量 日期/时间 稳定性

6.2.2.8.2 任务的标签打印

参数	说明	数值
任务的自动标签打印	当设置为 激活 时，点击 完成 时会自动打印任务标签。	激活 非活动*
副本	定义打印标签的副本数量。	数字
使用的模板	选择标签模板。	可用标签如下所示。

* 出厂设置

字段设置

每个标签字段的内容均可单独定义。

参数	说明	数值
标签字段1	定义每个标签字段内显示的信息。标签字段的数量取决于所选的模板。	可用条目取决于方法设置。

条形码设置

每个条码字段的内容均可单独定义。只有当所选的**使用的模板**包含至少1个二维码时，该部分才可用。

参数	说明	数值
分隔符	定义条形码条目之间的分隔符。 仅当所选 使用的模板 包含多个二维码时，此设置才可用。	TAB* 表单传递 墨盒返回 空格 用户定义
条形码字段1	定义每个条形码中显示的信息。条形码字段的数量取决于所选的模板。	可用条目取决于方法设置。

* 出厂设置

6.2.2.8.3 为称量品打印标签

参数	说明	数值
自动打印出称量品的标签	当设置为 激活 时，点击 添加到结果 时会自动打印称量品标签。	激活 非活动*
副本	定义打印标签的副本数量。	数字
使用的模板	选择标签模板。	可用标签如下所示。

* 出厂设置

字段设置

每个标签字段的内容均可单独定义。

参数	说明	数值
标签字段1	定义每个标签字段内显示的信息。标签字段的数量取决于所选的模板。	可用条目取决于方法设置。

条形码设置

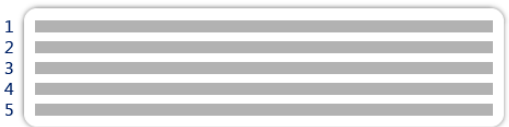
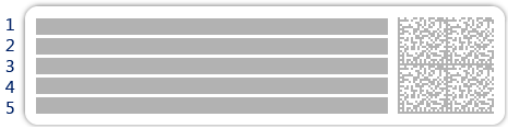
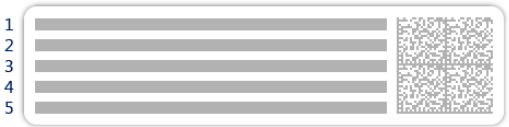
每个条码字段的内容均可单独定义。只有当所选的**使用的模板**包含至少1个二维码时，该部分才可用。

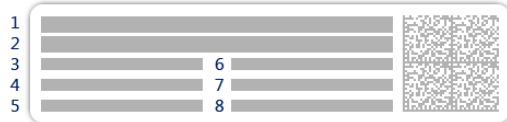
参数	说明	数值
分隔符	定义条形码条目之间的分隔符。 仅当所选 使用的模板 包含多个二维码时，此设置才可用。	TAB* 表单传递 墨盒 返回 空格 用户定义
条形码字段1	定义每个条形码中显示的信息。条形码字段的数量取决于所选的模板。	可用条目取决于方法设置。

* 出厂设置

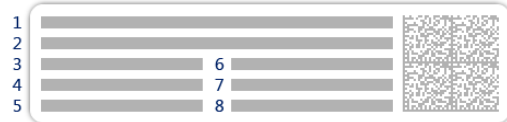
6.2.2.8.4 可用标签

可选择以下标签布局：

 <p>5个大字段</p>	 <p>5个小字段</p>
 <p>10个小字段</p>	 <p>带3个大字段的1D条形码</p>
 <p>带3个小字段的1D条形码</p>	 <p>带6个小字段的1D条形码</p>
 <p>带5个大字段的2D条形码</p>	 <p>带5个小字段的2D条形码</p>



带2个大字段和6个小字段的2D条形码



带8个小字段的2D条形码

6.2.3 设置：方法"间隔称量"

≡ 导航： ▾ 方法 > ≡ 方法列表 > Ⓞ 我的间隔称量 > ✎ 编辑

✎ 编辑方法- 我的间隔称量

≡ 常规	方法类型	间隔称量
Ⓞ 间隔	方法名称	我的间隔称量
ID ID格式	注释	在此处输入
称量		
称量品	锁定方法	<input type="checkbox"/>
自动化		
打印/导出		

← 关闭 ✓ 保存

间隔称量方法的设置按照下列方式分组：

- ≡ 常规
- Ⓞ 间隔
- ID ID格式
- 称量
- 称量品
- 自动化
- 打印/导出

可参阅

- 🔗 [创建方法"间隔称量" ▶ 第44页](#)
- 🔗 [编辑方法 ▶ 第66页](#)

6.2.3.1 常规

当创建方法时已在向导中定义**方法类型**，不能更改。

参数	说明	数值
方法名称	定义方法的名称。	文本 (1...22个字符)
注释	方法可通过备注进行描述。	文本 (0...128个字符)
锁定方法	锁定方法以防止进一步编辑。	激活 非活动*

* 出厂设置

6.2.3.2 间隔

参数	说明	数值
大致间隔时间	定义一个称量间隔的时间长度。	数字 (1 s* 0.5...60 s)

测量	定义测量总数。	数字 (3600*1 1...5000)
----	---------	-------------------------

* 出厂设置

信息

参数**耗时**基于为参数**大致间隔时间**和**测量**定义的数值显示方法方法的时间长度。

可参阅

 [创建方法"间隔称量" ▶ 第44页](#)

6.2.3.3 ID格式

任务ID

参数	说明	数值
任务ID数目	定义任务ID的数量。 如果 任务ID数目 大于0, 则设置 任务ID 、 任务说明 和 前缀/默认值 对于每个任务ID都可用。	0 1 * 2 3
任务ID 1	定义任务ID的命名类型。 使用默认设置手动 : 可在执行方法时手动输入任务ID的值。 自动时间戳 : 系统提供一个由附加当前日期和时间的前缀所创建的值。	使用默认设置手动* 自动时间戳
任务说明	允许为每个任务ID字段定义标签。	文本 (0...32个字符)
默认值	定义任务ID的默认值。可在执行方法时手动更改任务ID的数值。 只有在将对应的 任务ID 设置为 使用默认设置手动 后, 此设置才可用。	文本 (0...32个字符)
前缀	定义任务ID的前缀。 只有在将对应的 任务ID 设置为 自动时间戳 后, 此设置才可用。	文本 (0...32个字符)

* 出厂设置

6.2.3.4 称量

参数	说明	数值
显示信息重量	设定为 激活 时, 称量屏幕上将显示出辅助重量。	激活 非活动*
信息单位	定义 信息重量 的单位。 只有在将 显示信息重量 设定为 激活 后, 此设置才可用	可用单位取决于天平型号。

* 出厂设置

称量设置

参数	说明	数值
允差配置文件	允差配置文件中存储了特定称量方法所需的所有天平设置。您可以针对不同的称量方法创建不同的允差配置文件。	用户为特定天平和应用程序创建允差配置文件。

可参阅

[创建方法"间隔称量" ▶ 第44页](#)

6.2.3.5 称量品

称量初始值

参数	说明	数值
单位	定义称量结果的单位。	可用单位取决于天平型号。

可参阅

[创建方法"间隔称量" ▶ 第44页](#)

6.2.3.6 自动化

参数	说明	数值
条码数据目标	<p>如果将条形码阅读器与天平相连，则此选项可定义数据处理方式。</p> <p>键盘输入： 数据将被写入当前打开的输入窗口。如果没有打开任何输入窗口，将忽略该数据。</p> <p>任务ID 1： 收到的条形码数据被视作该任务ID的标识文本。下拉菜单中的可用条目取决于为方法指定的任务ID数目。确保扫描的条形码的字符与应插入的字段格式兼容。</p>	键盘输入* 任务ID 1 ...

* 出厂设置

可参阅

[创建方法"间隔称量" ▶ 第44页](#)

6.2.3.7 打印/导出

参数	说明	数值
数据条输出结果和数据导出	<p>定义当任务完成时打印和/或导出的内容以及自动执行哪些打印/导出操作。</p> <p>此部分包含多种设置，这些设置在下面的表数据条输出结果和数据导出中介绍。</p>	

6.2.3.7.1 数据条输出结果和数据导出

自动数据输出

参数	说明	数值
结果导出	点击 完成 按钮后，将激活/禁用数据自动导出至文件服务器或USB存储设备。	激活 非活动*

* 出厂设置

6.2.4 设置：方法"滴定"

≡ 导航： ▾ 方法 > 方法列表 > 我的滴定 > 编辑

✎ 编辑方法 - 我的滴定

常规	方法类型	滴定
滴定	方法名称	我的滴定
ID格式	注释	在此处输入
称量	锁定方法	<input type="checkbox"/>
称量品		
自动化		
打印/导出		

← 关闭
✓ 保存

滴定方法的设置按照下列方式分组：

- 常规
- 滴定
- ID格式
- 称量
- 称量品
- 自动化
- 打印/导出

可参阅

🔗 创建方法"滴定" ▶ 第46页

🔗 编辑方法 ▶ 第66页

6.2.4.1 常规

当创建方法时已在向导中定义**方法类型**，不能更改。

参数	说明	数值
方法名称	定义方法的名称。	文本 (1...22个字符)
注释	方法可通过备注进行描述。	文本 (0...128个字符)
锁定方法	锁定方法以防止进一步编辑。	激活 非活动*

* 出厂设置

6.2.4.2 滴定

参数	说明	数值
RFID选件	定义RFID阅读器的行为。 仅写入： RFID阅读器只能在RFID标签上写入内容。 读取和写入： RFID阅读器可读取RFID标签的内容并在RFID标签上写入数据。	非活动* 仅写入 读取和写入

密度	定义液体的密度。 仅当 RFID 选件设置为 仅写入 或 读取和写入 时，此设置才可用。	数字 (1.0000 g/ml* 0...100 g/ml)
校正因子	定义滴定校正系数。 仅当 RFID 选件设置为 仅写入 或 读取和写入 时，此设置才可用。	数字 (1.0000* 0...1000000)

* 出厂设置

可参阅

[创建方法"滴定" ▶ 第46页](#)

6.2.4.3 ID格式

任务ID

参数	说明	数值
任务ID数目	定义任务ID的数量。 如果 任务ID数目 大于0，则设置 任务ID 、 任务说明 和 前缀/默认值 对于每个任务ID都可用。	0 1* 2 3
任务ID 1	定义任务ID的命名类型。 使用默认设置手动 ：可在执行方法时手动输入任务ID的值。 自动时间戳 ：系统提供一个由附加当前日期和时间的前缀所创建的值。	使用默认设置手动* 自动时间戳
默认值	定义任务ID的默认值。可在执行方法时手动更改任务ID的数值。 只有在将对应的 任务ID 设置为 使用默认设置手动 后，此设置才可用。	文本 (0...32个字符)
前缀	定义任务ID的前缀。 只有在将对应的 任务ID 设置为 自动时间戳 后，此设置才可用。	文本 (0...32个字符)

* 出厂设置

结果ID

参数	说明	数值
结果ID数目	定义结果ID的数量。 如果 结果ID数目 大于0，则设置 结果ID 、 结果说明 和 前缀/默认值 对于每个结果ID都可用。	0 1* 2 3
结果ID 1	定义结果ID的命名类型。 使用默认设置手动 ：可在执行方法时手动输入结果ID的值。 自动计数 ：系统提供一个从 前缀 创建的值，该值附加有一个唯一数字（计数器）。	使用默认设置手动* 自动计数
结果说明	允许为每个结果ID定义标签。	文本 (0...32个字符)

默认值	定义结果ID的默认值。可在执行方法时手动更改结果ID的数值。 只有在将对应的 结果ID 设置为 使用默认设置手动 后，此设置才可用。	文本（0...32个字符）
前缀	定义结果ID的前缀。 只有在将对应的 结果ID 设置为 自动计数 后，此设置才可用。	文本（0...32个字符）

* 出厂设置

i 信息

样品ID文本的最大长度为32个字符。在RFID选项激活的情况下，仅前20个字符将被传输至RFID标签。

6.2.4.4 称量

参数	说明	数值
显示信息重量	设定为 激活 时，称量屏幕上将显示出辅助重量。	激活 非活动*
信息单位	定义 信息重量 的单位。 只有在将 显示信息重量 设定为 激活 后，此设置才可用	可用单位取决于天平型号。

* 出厂设置

称量设置

参数	说明	数值
允差配置文件	允差配置文件中存储了特定称量方法所需的所有天平设置。您可以针对不同的称量方法创建不同的允差配置文件。	用户为特定天平和应用程序创建允差配置文件。
重量捕获模式	定义在点击添加结果的按钮后，或者通过自动创建称量结果触发添加结果时的行为。 稳定 ：系统等待稳定的重量。 立即 ：系统不等待稳定的重量。系统等待定义的秒数（ 重量捕获延迟 ）。当捕获重量的延时过后，从重量流中捕获重量值。	稳定* 立即
重量捕获延迟	定义在点击添加结果的按钮或添加结果由自动创建称量结果触发后，天平等待获取称量值的时间（以秒表示）。 仅当 重量捕获模式 设定为 立即 时，此设置才可用。	数字（5秒* 0...60秒）

* 出厂设置

静电

参数	说明	数值
离子发生器	定义是否激活/禁用去静电装置。	激活 非活动*
检测	激活或禁用静电检测（StaticDetect）。	激活 非活动*

阈值	<p>定义静电产生的可接受最大称量误差。</p> <p>如果测得的近似称量误差小于或等于检测阈值，则StaticDetect的状态为确定。</p> <p>如果测得的近似称量误差大于检测阈值，则StaticDetect的状态为不正确。</p> <p>只有在将检测设定为激活后，此设置才可用</p>	数字
显示称量错误	<p>显示或不显示称量误差。</p> <p>激活：如果StaticDetect值超过阈值，将显示出有效的近似称量误差。</p> <p>仅当检测为激活时，此设置才可用。</p>	激活* 非活动

* 出厂设置

可参阅

 创建方法"滴定" ▶ 第46页

6.2.4.5 称量品

称量初始值

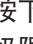

参数	说明	数值
单位	定义称量结果的单位。	可用单位取决于天平型号。
目标重量	定义目标重量。目标重量将在天平的称量辅助工具 (SmartTrac) 中显示出来。定义包含允差的目标重量后，SmartTrac将指示出当前显示的重量是否在允差范围内。	数字
-允差	<p>定义允差下限值。</p> <p>仅当定义目标重量后，此设置才可用。</p>	数字
+允差	<p>定义允差上限值。</p> <p>仅当定义目标重量后，此设置才可用。</p>	数字

6.2.4.6 自动化

参数	说明	数值
条码数据目标	<p>如果将条形码阅读器与天平相连，则此选项可定义数据处理方式。</p> <p>键盘输入：数据将被写入当前打开的输入窗口。如果没有打开任何输入窗口，将忽略该数据。</p> <p>目标重量值：条形码数据被视为目标重量值。</p> <p>任务ID 1：收到的条形码数据被视作该任务ID的标识文本。</p> <p>结果ID 1：收到的条形码数据将被视作该结果ID的标识文本。</p> <p>下拉菜单中的可用项目取决于为方法指定的任务ID数目和结果ID数目。</p> <p>确保扫描的条形码的字符与应插入的字段格式兼容。</p>	<p>键盘输入* 目标重量值 任务ID 1 结果ID 1 ...</p>

* 出厂设置

称重自动化

参数	说明	数值
自动归零	激活 ：当重量低于预定义阈值时，天平会自动清零。 已审批天平没有这一设置。	激活 非活动*
自动归零阈值	定义 自动归零 的阈值。 仅当 自动归零 设定为 激活 时，此设置才可用。	数字
去皮模式	定义去皮模式。 无 ：不自动去皮。 自动去皮 ：天平将首个稳定称量值自动存储为皮重。 预置皮重 ：允许您手动输入固定皮重的数值。	无* 自动去皮 预置皮重
自动去皮阈值	定义选项 去皮模式 的阈值。 这个值定义了必须放在秤盘上的最小称量值，以使其自动保存为皮重。如果重量低于此极限值，则不会自动将该值传送到皮重存储器。 您可以将最轻的去皮容器放在秤盘上，然后按下  按钮，而无需输入称量值。应用的重量值被直接作为极限值接受。 仅当 去皮模式 设定为 自动去皮 时，此设置才可用。	数字
预置皮重值	为预设皮重定义重量值。 可以将相关去皮容器放在秤盘上，然后按下  按钮，而无需输入重量值。将获得的重量值直接定义为预设皮重。 仅当 去皮模式 设定为 预置皮重 时，此设置才可用。	数字
自动结果	达到阈值之后，将自动生成称量结果。 无 ：不自动生成结果。 不含样品去皮重 ：将达到阈值的重量值从秤盘上去除后，不对天平去皮。	无* 不含样品去皮重
自动结果阈值	定义 自动结果 的阈值。 仅当样本的重量大于此阈值时，才会自动将结果添加到 结果列表 。 只有在将 自动结果 设定为 激活 后，此设置才可用	数字
重量触发器	定义 自动结果阈值 的行为。 超出 ：当重量超过定义的阈值时生成称量结果。 降至以下 ：当重量低于定义的阈值时生成称量结果。 仅当 自动结果 设定为 不含样品去皮重 时，此设置才可用。	超出* 降至以下
结果生成后自动去皮	如果设置为 激活 ，则将结果添加到 结果列表 时，天平会自动去皮。	激活 非活动*

* 出厂设置

可参阅

 创建方法"滴定" ▶ 第46页

6.2.4.7 打印/导出

参数	说明	数值
数据条输出结果和数据导出	定义当任务完成时打印和/或导出的内容以及自动执行哪些打印/导出操作。 此部分包含多种设置，这些设置在下面的表 数据条输出结果和数据导出 中介绍。	
任务的标签打印	定义要打印的任务标签的模板，即，标签上包括哪些数据以及采用哪种格式。 此部分包含多种设置，这些设置在下面的表 任务的标签打印 中介绍。	
为称量品打印标签	定义要打印的称量品标签的模板，即，标签上包括哪些数据以及采用哪种格式。 此部分包含多种设置，这些设置在下面的表 为称量品打印标签 中介绍。	
标签剪切	定义是否应在打印后裁剪标签。 按标签： 每张标签打印后即进行裁剪。 按任务： 任务完成后裁剪标签。 仅当连接的标签打印机可以剪切标签时，此设置才有用。	关闭* 按标签 按任务

* 出厂设置

6.2.4.7.1 数据条输出结果和数据导出

自动数据输出

参数	说明	数值
条码打印机	点击 完成 按钮时，激活/禁用色带打印机上 结果列表 的自动打印功能。可在 模板设置 一节中定义传送至打印机的数据。	激活 非活动*
结果导出	点击 完成 按钮后，将激活/禁用数据自动导出至文件服务器或USB存储设备。	激活 非活动*
重量值	激活/禁用该选项，可在点击 添加到结果 时自动通过USB或以以太网发送称量值。	激活 非活动*

* 出厂设置

数据条输出结果模板

该菜单项可用于定义纸带打印机打印的信息。

每个单独的参数都可以通过相应的复选框设置为**非活动**或**激活**。要一次性启用或禁用所有参数，请按以下过程操作：

- 要一次性禁用所有的复选框，点击 **取消全选**。
 - ➔ 所有参数设定为**非活动**。
- 要一次性禁用所有的复选框，点击 **全选**。
 - ➔ 所有参数设定为**激活**。

模板设置

参数	说明	数值
页眉和脚注	定义要打印的页眉和/或页脚。	标题 标题文本 日期/时间 用户 签名 分割线 组标题
天平信息	定义要打印的天平相关信息。	天平类型 天平ID 天平序列号 软件版本
质量信息	定义要打印的质量信息。	允差配置文件 校正日期/时间 常规测试名称 常规测试最后执行时间 常规测试结果 GWP认证状态 水平状态 MinWeigh状态
任务信息	定义要打印的任务相关信息。	方法名称 方法注释 任务ID 自动结果设置
称量品信息	定义要打印的称量品相关信息。	显示已排除的称量品 结果状态 结果ID 密度 校正因子 GWP认证状态 水平状态 MinWeigh状态 允差状态 目标与允差
结果详细信息	定义要打印的测量结果相关信息。	重量 皮重 毛重 信息重量 日期/时间 稳定性

6.2.4.7.2 任务的标签打印

参数	说明	数值
任务的自动标签打印	当设置为 激活 时，点击 完成 时会自动打印任务标签。	激活 非活动*
副本	定义打印标签的副本数量。	数字
使用的模板	选择标签模板。	可用标签如下所示。

* 出厂设置

字段设置

每个标签字段的内容均可单独定义。

参数	说明	数值
标签字段1	定义每个标签字段内显示的信息。标签字段的数量取决于所选的模板。	可用条目取决于方法设置。

条形码设置

每个条码字段的内容均可单独定义。只有当所选的**使用的模板**包含至少1个二维码时，该部分才可用。

参数	说明	数值
分隔符	定义条形码条目之间的分隔符。 仅当所选 使用的模板 包含多个二维码时，此设置才可用。	TAB* 表单传递 墨盒返回 空格 用户定义
条形码字段 1	定义每个条形码中显示的信息。条形码字段的数量取决于所选的模板。	可用条目取决于方法设置。

* 出厂设置

6.2.4.7.3 为称量品打印标签

参数	说明	数值
自动打印出称量品的标签	当设置为 激活 时，点击 添加到结果 时会自动打印称量品标签。	激活 非活动*
副本	定义打印标签的副本数量。	数字
使用的模板	选择标签模板。	可用标签如下所示。

* 出厂设置

字段设置

每个标签字段的内容均可单独定义。

参数	说明	数值
标签字段 1	定义每个标签字段内显示的信息。标签字段的数量取决于所选的模板。	可用条目取决于方法设置。

条形码设置

每个条码字段的内容均可单独定义。只有当所选的**使用的模板**包含至少1个二维码时，该部分才可用。

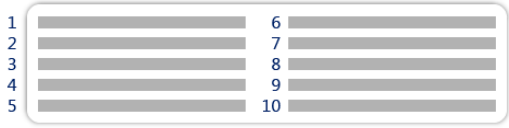



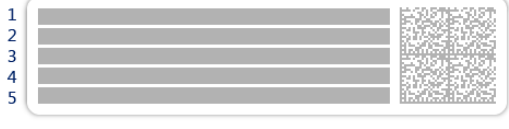

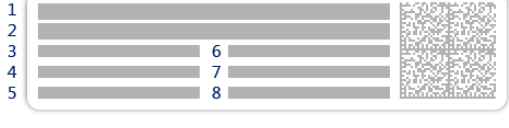
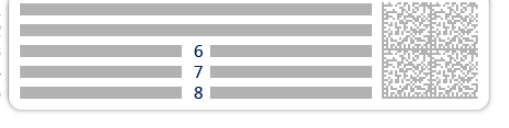
参数	说明	数值
分隔符	定义条形码条目之间的分隔符。 仅当所选 使用的模板 包含多个二维码时，此设置才可用。	TAB* 表单传递 墨盒返回 空格 用户定义
条形码字段 1	定义每个条形码中显示的信息。条形码字段的数量取决于所选的模板。	可用条目取决于方法设置。

* 出厂设置

6.2.4.7.4 可用标签

可选择以下标签布局：



 <p>10个小字段</p>	 <p>带3个大字段的1D条形码</p>
 <p>带3个小字段的1D条形码</p>	 <p>带6个小字段的1D条形码</p>
 <p>带5个大字段的2D条形码</p>	 <p>带5个小字段的2D条形码</p>
 <p>带2个大字段和6个小字段的2D条形码</p>	 <p>带8个小字段的2D条形码</p>

6.2.5 设置：方法"密度测定"

≡ 导航： ▾ 方法 > ≡ 方法列表 > 我的密度测定 > ✎ 编辑

方法类型	密度测定
方法名称	我的密度测定
注释	在此处输入
锁定方法	<input type="checkbox"/>

密度测定方法的设置按照下列方式分组：

- 常规
- 密度
- ID格式
- 称量
- 称量品
- 自动化
- 打印/导出

可参阅

- [创建方法"密度测定" ▶ 第48页](#)
- [编辑方法 ▶ 第66页](#)

6.2.5.1 常规

当创建方法时已在向导中定义方法类型，不能更改。

参数	说明	数值
方法名称	定义方法的名称。	文本（1...22个字符）
注释	方法可通过备注进行描述。	文本（0...128个字符）
锁定方法	锁定方法以防止进一步编辑。	激活 非活动*

* 出厂设置

6.2.5.2 密度

当创建方法时已在向导中定义**测定类型**，不能更改。如果需要另一个**测定类型**，必须创建一个新方法。此处说明了全部**密度测定类型**的所有设置。

参数	说明	数值
测定类型	定义密度测定的类型。 液体（比重瓶） ：测定玻璃容器（例如重瓶）中液体的密度。 液体（测量块） ：测定液体的密度。 固体 ：借助密度测定组件测定固体的密度。	液体（比重瓶） 液体（测量块） 固体*
密度单位	定义用于密度测定的单位。 g/cm³ = 克/cm ³ kg/m³ = 千克/m ³ g/l = 克/升	g/cm ³ * kg/m ³ g/l
密度值小数位数	定义显示和保存密度的小数位数。	1 2 3* 4 5
空气密度补偿	定义力校准的校正系数。 激活 ：可以通过力校准校正系数和空气平均密度来校准密度测定结果。 非活动 ：未应用修正值。	激活* 非活动

* 出厂设置

可参阅

 创建方法"密度测定" ▶ 第48页

6.2.5.3 ID格式

任务ID

参数	说明	数值
任务ID数目	定义任务ID的数量。 如果 任务ID数目 大于0，则设置 任务ID 、 任务说明 和 前缀/默认值 对于每个任务ID都可用。	0 1* 2 3
任务ID 1	定义任务ID的命名类型。 使用默认设置手动 ：可在执行方法时手动输入任务ID的值。 自动时间戳 ：系统提供一个由附加当前日期和时间的前缀所创建的值。	使用默认设置手动* 自动时间戳
任务说明	允许为每个任务ID字段定义标签。	文本（0...32个字符）
默认值	定义任务ID的默认值。可在执行方法时手动更改任务ID的数值。 只有在将对应的 任务ID 设置为 使用默认设置手动 后，此设置才可用。	文本（0...32个字符）

前缀	定义任务ID的前缀。 只有在将对应的 任务ID 设置为 自动时间戳 后，此设置才可用。	文本（0...32个字符）
----	--	---------------

* 出厂设置

结果ID

参数	说明	数值
结果ID数目	定义结果ID的数量。 如果 结果ID数目 大于0，则设置 结果ID 、 结果说明 和 前缀/默认值 对于每个结果ID都可用。	0 1* 2 3
结果ID 1	定义结果ID的命名类型。 使用默认设置手动 ：可在执行方法时手动输入结果ID的值。 自动计数 ：系统提供一个从 前缀 创建的值，该值附加有一个唯一数字（计数器）。	使用默认设置手动* 自动计数
结果说明	允许为每个结果ID定义标签。	文本（0...32个字符）
默认值	定义结果ID的默认值。可在执行方法时手动更改结果ID的数值。 只有在将对应的 结果ID 设置为 使用默认设置手动 后，此设置才可用。	文本（0...32个字符）
前缀	定义结果ID的前缀。 只有在将对应的 结果ID 设置为 自动计数 后，此设置才可用。	文本（0...32个字符）

* 出厂设置

6.2.5.4 称量

参数	说明	数值
显示信息重量	设定为 激活 时，称量屏幕上将显示出辅助重量。	激活 非活动*
信息单位	定义 信息重量 的单位。 只有在将 显示信息重量 设定为 激活 后，此设置才可用	可用单位取决于天平型号。

* 出厂设置

称量设置

参数	说明	数值
允差配置文件	允差配置文件中存储了特定称量方法所需的所有天平设置。您可以针对不同的称量方法创建不同的允差配置文件。	用户为特定天平和应用程序创建允差配置文件。
重量捕获模式	定义在点击添加结果的按钮后，或者通过自动创建称量结果触发添加结果时的行为。 稳定 ：系统等待稳定的重量。 立即 ：系统不等待稳定的重量。系统等待定义的秒数（ 重量捕获延迟 ）。当捕获重量的延时过后，从重量流中捕获重量值。	稳定* 立即

重量捕获延迟	定义在点击添加结果的按钮或添加结果由自动创建称量结果触发后，天平等待获取称量值的时间（以秒表示）。 仅当 重量捕获模式 设定为 立即 时，此设置才可用。	数字（5秒*10...60秒）
--------	---	-----------------

* 出厂设置

统计

参数	说明	数值
激活统计	<p>如果将激活统计设定为激活，则将计算下列统计信息：</p> <p>总数：统计使用的物品数量</p> <p>总和：所有值的和（小数位和单位视方法设置而定）</p> <p>最小值模式：最小值（小数位和单位视方法设置而定）</p> <p>最大值模式：最大值（小数位和单位视方法设置而定）</p> <p>范围：最大值与最小值之差（小数位和单位视方法设置而定）</p> <p>平均值：数值会被累加并除以值的数量，然后进行四舍五入，小数位会比在相关允差配置文件中配置的小数位多一个（单位视方法设置而定）。</p> <p>标准偏差：对标准偏差进行四舍五入，小数位会比在相关允差配置文件中配置的小数位多一个（单位视方法设置而定）</p> <p>相对标准偏差：相对标准偏差（四舍五入到2个小数位，以%表示）</p> <p>增加或更新结果之后，将立即计算和显示统计值。</p>	激活 非活动*

* 出厂设置

可参阅

[创建方法"密度测定" ▶ 第48页](#)

6.2.5.5 称量品

称量品设置对于三种类型的**密度测定**是不同的。每种**测定类型**的**称量初始值**设置将分别提交。

称量初始值 – 测定类型: 固体

参数	说明	数值
单位	定义称量结果的单位。	可用单位取决于天平型号。
温度	定义辅助液体（蒸馏水或自定义液体）的温度。	数字 (10°C...30.9°C)
辅助液	定义固体密度测定过程中所用辅助液体的类型。	蒸馏水* 定制
辅助液名称	定义自定义辅助液体的名称。 只有在将 辅助液 设定为 定制 后，此设置才可用	文本（0...32个字符）
辅助液密度	定义自定义辅助液体的浓度。 只有在将 辅助液 设定为 定制 后，此设置才可用	数字 (0.00001...100g/cm ³)

* 出厂设置


称量初始值 – 测定类型: 液体 (测量块)

参数	说明	数值
单位	定义称量结果的单位。	可用单位取决于天平型号。
温度	定义液体的温度。	数字 (10°C...30.9°C)
测量块体积	定义测量块的体积, 单位为cm ³ 。	数字 (0.0001...500 cm ³)

称量初始值 – 测定类型: 液体 (比重瓶)

参数	说明	数值
单位	定义称量结果的单位。	可用单位取决于天平型号。
温度	定义液体的温度。	数字 (10°C...30.9°C)
比重瓶体积	定义比重瓶的体积, 单位为cm ³ 。	数字 (0.001...10000 cm ³)
比重瓶重量	定义比重瓶的重量。	数字

可参阅


 创建方法"密度测定" ▶ 第48页

6.2.5.6 自动化

参数	说明	数值
条码数据目标	<p>如果将条形码阅读器与天平相连, 则此选项可定义数据处理方式。</p> <p>键盘输入: 数据将被写入当前打开的输入窗口。如果没有打开任何输入窗口, 将忽略该数据。</p> <p>任务ID 1: 收到的条形码数据被视作该任务ID的标识文本。</p> <p>结果ID 1: 收到的条形码数据将被视作该结果ID的标识文本。</p> <p>下拉菜单中的可用项目取决于为方法指定的任务ID数目和结果ID数目。</p> <p>确保扫描的条形码的字符与应插入的字段格式兼容。</p>	键盘输入* 任务ID 1 结果ID 1 ...

* 出厂设置

可参阅

 创建方法"密度测定" ▶ 第48页

6.2.5.7 打印/导出

参数	说明	数值
数据条输出结果和数据导出	定义当任务完成时打印和/或导出的内容以及自动执行哪些打印/导出操作。 此部分包含多种设置，这些设置在下面的表 数据条输出结果和数据导出 中介绍。	

6.2.5.7.1 数据条输出结果和数据导出

自动数据输出

参数	说明	数值
条码打印机	点击 完成 按钮时，激活/禁用色带打印机上 结果列表 的自动打印功能。可在 模板设置 一节中定义传送至打印机的数据。	激活 非活动*
结果导出	点击 完成 按钮后，将激活/禁用数据自动导出至文件服务器或USB存储设备。	激活 非活动*

* 出厂设置

数据条输出结果模板

该菜单项可用于定义纸带打印机打印的信息。

每个单独的参数都可以通过相应的复选框设置为**非活动**或**激活**。要一次性启用或禁用所有参数，请按以下过程操作：

- 1 要一次性禁用所有的复选框，点击 **取消全选**。
 - ➔ 所有参数设定为**非活动**。
- 2 要一次性禁用所有的复选框，点击 **全选**。
 - ➔ 所有参数设定为**激活**。

模板设置

参数	说明	数值
页眉和脚注	定义要打印的页眉和/或页脚。	标题 标题文本 日期/时间 用户 签名 分割线 组标题
天平信息	定义要打印的天平相关信息。	天平类型 天平ID 天平序列号 软件版本
质量信息	定义要打印的质量信息。	允差配置文件 校正日期/时间 常规测试名称 常规测试最后执行时间 常规测试结果 GWP认证状态 水平状态 MinWeigh状态

任务信息	定义要打印的任务相关信息。	方法名称 方法注释 任务ID 总数 平均值 最小值模式 最大值模式 标准偏差 相对标准偏差 密度测定类型 密度称重结果的小数位数 空气密度补偿
称量品信息	定义要打印的称量品相关信息。	显示已排除的称量品 结果状态 结果ID GWP认证状态 水平状态 MinWeigh状态 温度 辅助液名称和密度 样品体积 空气中样品的重量 液体中样品的重量
结果详细信息	定义要打印的测量结果相关信息。	重量 皮重 毛重 信息重量 日期/时间 稳定性

6.2.6 设置：方法"SQC"

≡ 导航： ▾ 方法 > 方法列表 > 我的SQC > 编辑

常规	方法类型	SQC
ID格式	方法名称	我的SQC
称量	注释	在此处输入
称量品	锁定方法	<input type="checkbox"/>
自动化		
打印/导出		

SQC方法的设置按照下列方式分组：

- 常规
- ID格式
- 称量
- 称量品
- 自动化
- 打印/导出

可参阅

[创建方法"SQC" ▶ 第49页](#)

[编辑方法 ▶ 第66页](#)

6.2.6.1 常规

当创建方法时已在向导中定义**方法类型**，不能更改。

参数	说明	数值
方法名称	定义方法的名称。	文本（1...22个字符）
注释	方法可通过备注进行描述。	文本（0...128个字符）
锁定方法	锁定方法以防止进一步编辑。	激活 非活动*

* 出厂设置

6.2.6.2 ID格式

任务ID

参数	说明	数值
任务ID数目	定义任务ID的数量。 如果 任务ID数目 大于0，则设置 任务ID 、 任务说明 和 前缀/默认值 对于每个任务ID都可用。	0 1 * 2 3

任务ID 1	定义任务ID的命名类型。 使用默认设置手动： 可在执行方法时手动输入任务ID的值。 自动时间戳： 系统提供一个由附加当前日期和时间的前缀所创建的值。	使用默认设置手动* 自动时间戳
任务说明	允许为每个任务ID字段定义标签。	文本 (0...32个字符)
默认值	定义任务ID的默认值。可在执行方法时手动更改任务ID的数值。 只有在将对应的 任务ID 设置为 使用默认设置手动 后，此设置才可用。	文本 (0...32个字符)
前缀	定义任务ID的前缀。 只有在将对应的 任务ID 设置为 自动时间戳 后，此设置才可用。	文本 (0...32个字符)

* 出厂设置

结果ID

参数	说明	数值
结果ID数目	定义结果ID的数量。 如果 结果ID数目 大于0，则设置 结果ID 、 结果说明 和 前缀/默认值 对于每个结果ID都可用。	0* 1 2 3
结果ID 1	定义结果ID的命名类型。 使用默认设置手动： 可在执行方法时手动输入结果ID的值。 自动计数： 系统提供一个从 前缀 创建的值，该值附加有一个唯一数字（计数器）。	使用默认设置手动* 自动计数
结果说明	允许为每个结果ID定义标签。	文本 (0...32个字符)
默认值	定义结果ID的默认值。可在执行方法时手动更改结果ID的数值。 只有在将对应的 结果ID 设置为 使用默认设置手动 后，此设置才可用。	文本 (0...32个字符)
前缀	定义结果ID的前缀。 只有在将对应的 结果ID 设置为 自动计数 后，此设置才可用。	文本 (0...32个字符)

* 出厂设置

6.2.6.3 称量

称量设置

参数	说明	数值
允差配置文件	允差配置文件中存储了特定称量方法所需的所有天平设置。您可以针对不同的称量方法创建不同的允差配置文件。	用户为特定天平和应用程序创建允差配置文件。

统计

参数	说明	数值
自定义时间跨度统计1	<p>允许用户为统计计算定义自定义时间跨度。如果激活，每件新物品的称量信息将被添加至批次统计，直至统计由用户手动重置。</p> <p>如果将自定义时间跨度统计1设定为激活，则将计算下列统计信息：</p> <p>总数：统计使用的物品数量</p> <p>总和：所有值的和（小数位和单位视方法设置而定）</p> <p>最小值模式：最小值（小数位和单位视方法设置而定）</p> <p>最大值模式：最大值（小数位和单位视方法设置而定）</p> <p>范围：最大值与最小值之差（小数位和单位视方法设置而定）</p> <p>平均值：数值会被累加并除以值的数量，然后进行四舍五入，小数位会比在相关允差配置文件中配置的小数位多一个（单位视方法设置而定）。</p> <p>标准偏差：对标准偏差进行四舍五入，小数位会比在相关允差配置文件中配置的小数位多一个（单位视方法设置而定）</p> <p>相对标准偏差：相对标准偏差（四舍五入到2个小数位，以%表示）</p> <p>增加或更新结果之后，将立即计算和显示统计值。</p>	激活 非活动*
统计1 - 名称	<p>定义自定义时间跨度统计的名称。</p> <p>仅当自定义时间跨度统计1设定为激活时，此设置才可用。</p>	文本（1...22个字符）
自定义时间跨度统计2	<p>允许用户为统计计算定义第二个自定义时间跨度。请参阅自定义时间跨度统计1说明了解详情。</p>	激活 非活动*
统计2 - 名称	<p>定义自定义时间跨度统计的名称。</p> <p>仅当自定义时间跨度统计2设定为激活时，此设置才可用。</p>	文本（1...22个字符）

* 出厂设置

静电

参数	说明	数值
离子发生器	定义是否激活/禁用去静电装置。	激活 非活动*
检测	激活或禁用静电检测（StaticDetect）。	激活 非活动*
阈值	<p>定义静电产生的可接受最大称量误差。</p> <p>如果测得的近似称量误差小于或等于检测阈值，则StaticDetect的状态为确定。</p> <p>如果测得的近似称量误差大于检测阈值，则StaticDetect的状态为不正确。</p> <p>只有在将检测设定为激活后，此设置才可用</p>	数字


显示称量错误	显示或不显示称量误差。 激活： 如果StaticDetect值超过阈值，将显示出有效的近似称量误差。 仅当 检测为激活 时，此设置才可用。	激活* 非活动
--------	---	-----------

* 出厂设置

可参阅

 创建方法"SQC" ▶ 第49页

6.2.6.4 称量品

参数	说明	数值
液体	如果称量品为液体，则将 标称值 指定为体积而非重量。 如果将 液体 设定为 激活 ，则必须提供 液体密度 。	激活 非活动*
单位	定义 标称值 重量或体积的单位。	可用单位取决于其他方法设置。
液体密度	定义液体的密度。此密度用于将称量结果转换为体积。 仅当 液体 设定为 激活 时，此设置才可用。	数字
计算净重（不含包装）	定义是否应当为每件称量品计算不含包装的净重。 如果设定为 激活 ，则从每个称量值中减去指定的 包装 。	激活 非活动*
包装	定义包装的参考重量。 将空包装放在秤盘上然后点击按钮  ，而不是手动输入参考重量。施加的重量直接作为参考重量被接受。 仅当 计算净重（不含包装） 设定为 激活 时，此设置才可用。	取决于天平量程。
使用测量平均值作为标称值	允许通过所有称量品的平均值计算标称值。	激活 非活动*
合理性参考	仅当从所有称量品的平均值计算标称值时，才定义用于合理性检查的参考标称值。 仅当 使用测量平均值作为标称值 设定为 激活 时，此设置才可用。	数字
标称重量	定义标称重量的值。标称重量定义为所测量物体的预期重量。	数字
真实性允许误差	定义测量值的真实性允许误差。 真实性允许误差与定义的目标重量有关。 示例： 对于一个30%的真实性允许误差而言，所有与目标重量相差±30%以内的重量值均被视为似然值，并传送到统计数据中。其他所有重量值均被忽略并且从统计数据中排除。	数字（30%* 0...100%）
-允差T1	定义允差下限值。	数字
+允差T1	定义允差上限值。	数字

T2允差	定义是否使用第二组允差。 T2允差必须大于T1允差。 如果设定为 激活 ，则统计将按照下列方式报告次数： <ul style="list-style-type: none"> • 计数超出+T2 • 计数在+T1和+T2之间 • 计数在-T1和+T1之间 • 计数在-T2和-T1之间 • 计数低于-T2 	激活 非活动*
-允差T2	定义允差下限值。 仅当 T2允差 设定为 激活 时，此设置才可用	数字
+允差T2	定义允差上限值。 仅当 T2允差 设定为 激活 时，此设置才可用	数字

* 出厂设置

可参阅

 创建方法"SQC" ▶ 第49页

6.2.6.5 自动化

参数	说明	数值
条码数据目标	如果将条形码阅读器与天平相连，则此选项可定义数据处理方式。 键盘输入 ：数据将被写入当前打开的输入窗口。如果没有打开任何输入窗口，将忽略该数据。 任务ID 1 ：收到的条形码数据被视作该任务ID的标识文本。 下拉菜单中的可用条目取决于为方法指定的 任务ID数目 。 确保扫描的条形码的字符与应插入的字段格式兼容。	键盘输入* 任务ID 1 ...
称量品的数量	定义用于称量任务的物品数量。	数字

* 出厂设置

自动输料机支架


在参数**自动输料机支架**激活的情况下，可定义更多参数以设置自动进料器LV12。

参数	说明	数值
自动输料机支架	启用或禁用自动喂料器支持功能。 如要使用自动喂料器支持功能，需要使用USB将自动喂料器与天平相连以及对其正确配置。	激活 非活动*
结束时清空输料机	指定在任务结束时，是否清空自动喂料器中的所有物体。 激活 ：自动喂料器以配置的清空进料速率进料，并在最后一个物品通过光电反光板后90秒停止。 非活动 ：不自动清空。	激活 非活动*

进料速率	定义自动喂料器向天平输送物品的速度。	减缓 常规* 快速 非常快
------	--------------------	---------------------

* 出厂设置

称重自动化

参数	说明	数值
自动归零	激活 ：当重量低于预定义阈值时，天平会自动清零。 已审批天平没有这一设置。	激活 非活动*
自动归零阈值	定义 自动归零 的阈值。 仅当 自动归零 设定为 激活 时，此设置才可用。	数字
去皮模式	定义去皮模式。 无 ：不自动去皮。 自动去皮 ：天平将首个稳定称量值自动存储为皮重。 预置皮重 ：允许您手动输入固定皮重的数值。	无* 自动去皮 预置皮重
自动去皮阈值	定义选项 去皮模式 的阈值。 这个值定义了必须放在秤盘上的最小称量值，以使其自动保存为皮重。如果重量低于此极限值，则不会自动将该值传送到皮重存储器。 您可以将最轻的去皮容器放在秤盘上，然后按下  按钮，而无需输入称量值。应用的重量值被直接作为极限值接受。 仅当 去皮模式 设定为 自动去皮 时，此设置才可用。	数字
预置皮重值	为预设皮重定义重量值。 可以将相关去皮容器放在秤盘上，然后按下  按钮，而无需输入重量值。将获得的重量值直接定义为预设皮重。 仅当 去皮模式 设定为 预置皮重 时，此设置才可用。	数字
自动结果	达到阈值之后，将自动生成称量结果。 无 ：不自动生成结果。 不含样品去皮重 ：将达到阈值的重量值从秤盘上去除后，不对天平去皮。 如果已激活 自动输料机支架 ，设置 自动结果 将自动设定为 不含样品去皮重 并且无法编辑。	无* 不含样品去皮重
自动结果阈值	定义 自动结果 的阈值。 仅当样本的重量大于此阈值时，才会自动将结果添加到 结果列表 。 只有在将 自动结果 设定为 激活 后，此设置才可用	数字
重量触发器	定义选项 自动结果阈值 的行为。 超出 ：当重量超过定义的阈值时生成称量结果。 降至以下 ：当重量低于定义的阈值时生成称量结果。 仅当 自动结果 设定为 不含样品去皮重 时，此设置才可用。 如果已激活 自动输料机支架 ，设置 重量触发器 将自动设定为 超出 并且无法编辑。	超出* 降至以下

结果生成后自动去皮	如果设置为 激活 ，则将结果添加到 结果列表 时，天平会自动去皮。	激活 非活动*
-----------	---	-----------

* 出厂设置

可参阅

 创建方法"SQC" ▶ 第49页

6.2.6.6 打印/导出

参数	说明	数值
数据条输出结果和数据导出	定义当任务完成时打印和/或导出的内容以及自动执行哪些打印/导出操作。 此部分包含多种设置，这些设置在下面的表 数据条输出结果和数据导出 中介绍。	

6.2.6.6.1 数据条输出结果和数据导出

自动数据输出

参数	说明	数值
条码打印机	点击 完成 按钮时，激活/禁用色带打印机上 结果列表 的自动打印功能。可在 模板设置 一节中定义传送至打印机的数据。	激活 非活动*
结果导出	点击 完成 按钮后，将激活/禁用数据自动导出至文件服务器或USB存储设备。	激活 非活动*
重量值	激活/禁用该选项，可在点击 添加到结果 时自动通过USB或以以太网发送称量值。	激活 非活动*

* 出厂设置

数据条输出结果模板

该菜单项可用于定义纸带打印机打印的信息。

每个单独的参数都可以通过相应的复选框设置为**非活动**或**激活**。要一次性启用或禁用所有参数，请按以下过程操作：

- 要一次性禁用所有的复选框，点击 **取消全选**。
 - ➔ 所有参数设定为**非活动**。
- 要一次性禁用所有的复选框，点击 **全选**。
 - ➔ 所有参数设定为**激活**。

模板设置

参数	说明	数值
页眉和脚注	定义要打印的页眉和/或页脚。	标题 标题文本 日期/时间 用户 签名 分割线 组标题
天平信息	定义要打印的天平相关信息。	天平类型 天平ID 天平序列号 软件版本

质量信息	定义要打印的质量信息。	允差配置文件 校正日期/时间 常规测试名称 常规测试最后执行时间 常规测试结果 GWP认证状态 水平状态 MinWeigh状态
任务信息	定义要打印的任务相关信息。	方法名称 方法注释 任务ID 开始和结束日期/时间 自动结果设置 在允差图中 总数 平均值 最小值模式 最大值模式 范围 标准偏差 相对标准偏差 计数超出+T2 计数在+T1和+T2之间 计数在-T1和+T1之间 计数在-T2和-T1之间 计数低于-T2
称量品信息	定义要打印/导出的称量品相关信息。	显示已排除的称量品 结果状态 结果ID 液体密度 计算净重 (不含包装) 包装 使用测量平均值作为标称值 GWP认证状态 静电电荷 水平状态 MinWeigh状态 允差状态 标称值和允差 合理性参考和允差 真实性允许误差
结果详细信息	定义要打印的测量结果相关信息。	重量 皮重 毛重 信息重量 日期/时间 稳定性

6.2.7 设置：方法"计件"

≡ 导航： ▾ 方法 > 方法列表 > 我的计件 > 编辑

常规	方法类型	计件
ID格式	方法名称	我的计件
称量	注释	在此处输入
称量品	锁定方法	<input type="checkbox"/>
自动化		
打印/导出		

计件方法的设置按照下列方式分组：

- 常规
- ID格式
- 称量
- 称量品
- 自动化
- 打印/导出

可参阅

[创建方法"计件" ▶ 第54页](#)

[编辑方法 ▶ 第66页](#)

6.2.7.1 常规

当创建方法时已在向导中定义**方法类型**，不能更改。

参数	说明	数值
方法名称	定义方法的名称。	文本 (1...22个字符)
注释	方法可通过备注进行描述。	文本 (0...128个字符)
锁定方法	锁定方法以防止进一步编辑。	激活 非活动*

* 出厂设置

6.2.7.2 ID格式

任务ID

参数	说明	数值
任务ID数目	定义任务ID的数量。 如果 任务ID数目 大于0，则设置 任务ID 、 任务说明 和 前缀/默认值 对于每个任务ID都可用。	011*1213

任务ID 1	定义任务ID的命名类型。 使用默认设置手动： 可在执行方法时手动输入任务ID的值。 自动时间戳： 系统提供一个由附加当前日期和时间的前缀所创建的值。	使用默认设置手动* 自动时间戳
任务说明	允许为每个任务ID字段定义标签。	文本 (0...32个字符)
默认值	定义任务ID的默认值。可在执行方法时手动更改任务ID的数值。 只有在将对应的 任务ID 设置为 使用默认设置手动 后，此设置才可用。	文本 (0...32个字符)
前缀	定义任务ID的前缀。 只有在将对应的 任务ID 设置为 自动时间戳 后，此设置才可用。	文本 (0...32个字符)

* 出厂设置

结果ID

参数	说明	数值
结果ID数目	定义结果ID的数量。 如果 结果ID数目 大于0，则设置 结果ID 、 结果说明 和 前缀/默认值 对于每个结果ID都可用。	0 1* 2 3
结果ID 1	定义结果ID的命名类型。 使用默认设置手动： 可在执行方法时手动输入结果ID的值。 自动计数： 系统提供一个从 前缀 创建的值，该值附加有一个唯一数字（计数器）。	使用默认设置手动* 自动计数
结果说明	允许为每个结果ID定义标签。	文本 (0...32个字符)
默认值	定义结果ID的默认值。可在执行方法时手动更改结果ID的数值。 只有在将对应的 结果ID 设置为 使用默认设置手动 后，此设置才可用。	文本 (0...32个字符)
前缀	定义结果ID的前缀。 只有在将对应的 结果ID 设置为 自动计数 后，此设置才可用。	文本 (0...32个字符)

* 出厂设置

6.2.7.3 称量

参数	说明	数值
显示信息重量	设定为 激活 时，称量屏幕上将显示出辅助重量。	激活 非活动*
信息单位	定义 信息重量 的单位。 只有在将 显示信息重量 设定为 激活 后，此设置才可用	可用单位取决于天平型号。

* 出厂设置

称量设置

参数	说明	数值
允差配置文件	允差配置文件中存储了特定称量方法所需的所有天平设置。您可以针对不同的称量方法创建不同的允差配置文件。	用户为特定天平和应用程序创建允差配置文件。
重量捕获模式	定义在点击添加结果的按钮后，或者通过自动创建称量结果触发添加结果时的行为。 稳定 ：系统等待稳定的重量。 立即 ：系统不等待稳定的重量。系统等待定义的秒数（ 重量捕获延迟 ）。当捕获重量的延时过后，从重量流中捕获重量值。	稳定* 立即
重量捕获延迟	定义在点击添加结果的按钮或添加结果由自动创建称量结果触发后，天平等待获取称量值的时间（以秒表示）。 仅当 重量捕获模式 设定为 立即 时，此设置才可用。	数字（5秒* 0..60秒）


* 出厂设置

统计

参数	说明	数值
激活统计	如果将 激活统计 设定为 激活 ，则将计算下列统计信息： 总数 ：统计使用的物品数量 总和 ：所有值的和（小数位和单位视方法设置而定） 最小值模式 ：最小值（小数位和单位视方法设置而定） 最大值模式 ：最大值（小数位和单位视方法设置而定） 范围 ：最大值与最小值之差（小数位和单位视方法设置而定） 平均值 ：数值会被累加并除以值的数量，然后进行四舍五入，小数位会比在相关允差配置文件中配置的小数位多一个（单位视方法设置而定）。 标准偏差 ：对标准偏差进行四舍五入，小数位会比在相关允差配置文件中配置的小数位多一个（单位视方法设置而定） 相对标准偏差 ：相对标准偏差（四舍五入到2个小数位，以%表示） 增加或更新结果之后，将立即计算和显示统计值。	激活 非活动*

* 出厂设置

可参阅

 [创建方法"计件" ▶ 第54页](#)

6.2.7.4 称量品

称量初始值

参数	说明	数值
参考PCS	定义用于确定每件物品平均重量的产品数量。	数字 (1* 1...10000)
参考平均重量	定义一件的平均重量。一件的平均重量作为计件基础。执行任务时，天平根据测定重量以及一件的平均重量来计算秤盘上的实际件数。	数字
目标重量	定义目标重量。目标重量将在天平的称量辅助工具 (SmartTrac) 中显示出来。定义包含允差的目标重量后，SmartTrac将指示出当前显示的重量是否在允差范围内。	数字
-允差	定义允差下限值。 仅当定义 目标重量 后，此设置才可用。	数字
+允差	定义允差上限值。 仅当定义 目标重量 后，此设置才可用。	数字

* 出厂设置

可参阅

[创建方法"计件" ▶ 第54页](#)



6.2.7.5 自动化

参数	说明	数值
条码数据目标	如果将条形码阅读器与天平相连，则此选项可定义数据处理方式。 键盘输入： 数据将被写入当前打开的输入窗口。如果没有打开任何输入窗口，将忽略该数据。 目标重量值： 条形码数据被视为目标重量值。 任务ID 1： 收到的条形码数据被视作该任务ID的标识文本。 结果ID 1： 收到的条形码数据将被视作该结果ID的标识文本。 下拉菜单中的可用项目取决于为方法指定的 任务ID数目 和 结果ID数目 。 确保扫描的条形码的字符与应插入的字段格式兼容。	键盘输入* 目标重量值 任务ID 1 结果ID 1 ...

* 出厂设置

称重自动化


参数	说明	数值
自动归零	激活： 当重量低于预定义阈值时，天平会自动清零。 已审批天平没有这一设置。	激活 非活动*
自动归零阈值	定义 自动归零 的阈值。 仅当 自动归零 设定为 激活 时，此设置才可用。	数字

去皮模式	定义去皮模式。 无 ： 不自动去皮。 自动去皮 ： 天平将首个稳定称量值自动存储为皮重。 预置皮重 ： 允许您手动输入固定皮重的数值。	无* 自动去皮 预置皮重
自动去皮阈值	定义选项 去皮模式 的阈值。 这个值定义了必须放在秤盘上的最小称量值，以使其自动保存为皮重。如果重量低于此极限值，则不会自动将该值传送到皮重存储器。 您可以将最轻的去皮容器放在秤盘上，然后按下  按钮，而无需输入称量值。应用的重量值被直接作为极限值接受。 仅当 去皮模式 设定为 自动去皮 时，此设置才可用。	数字
预置皮重值	为预设皮重定义重量值。 可以将相关去皮容器放在秤盘上，然后按下  按钮，而无需输入重量值。将获得的重量值直接定义为预设皮重。 仅当 去皮模式 设定为 预置皮重 时，此设置才可用。	数字
自动结果	达到阈值之后，将自动生成称量结果。 无 ： 不自动生成结果。 不含样品去皮重 ： 将达到阈值的重量值从秤盘上去除后，不对天平去皮。	无* 不含样品去皮重
自动结果阈值	定义 自动结果 的阈值。 仅当样本的重量大于此阈值时，才会自动将结果添加到 结果列表 。 只有在将 自动结果 设定为 激活 后，此设置才可用	数字
重量触发器	定义 自动结果阈值 的行为。 超出 ： 当重量超过定义的阈值时生成称量结果。 降至以下 ： 当重量低于定义的阈值时生成称量结果。 仅当 自动结果 设定为 不含样品去皮重 时，此设置才可用。	超出* 降至以下
结果生成后自动去皮	如果设置为 激活 ，则将结果添加到 结果列表 时，天平会自动去皮。	激活 非活动*

* 出厂设置

使用**自动结果**时，请确保单件的**参考平均重量**大于**自动结果阈值**。

可参阅

 创建方法"计件" ▶ 第54页

6.2.7.6 打印/导出

参数	说明	数值
数据条输出结果和数据导出	定义当任务完成时打印和/或导出的内容以及自动执行哪些打印/导出操作。 此部分包含多种设置，这些设置在下面的表 数据条输出结果和数据导出 中介绍。	

任务的标签打印	定义要打印的任务标签的模板，即，标签上包括哪些数据以及采用哪种格式。 此部分包含多种设置，这些设置在下面的表 任务的标签打印 中介绍。	
为称量品打印标签	定义要打印的称量品标签的模板，即，标签上包括哪些数据以及采用哪种格式。 此部分包含多种设置，这些设置在下面的表 为称量品打印标签 中介绍。	
标签剪切	定义是否应在打印后裁剪标签。 按标签： 每张标签打印后即进行裁剪。 按任务： 任务完成后裁剪标签。 仅当连接的标签打印机可以剪切标签时，此设置才有用。	关闭* 按标签 按任务

* 出厂设置

6.2.7.6.1 数据条输出结果和数据导出

自动数据输出

参数	说明	数值
条码打印机	点击 完成 按钮时，激活/禁用色带打印机上 结果列表 的自动打印功能。可在 模板设置 一节中定义传送至打印机的数据。	激活 非活动*
结果导出	点击 完成 按钮后，将激活/禁用数据自动导出至文件服务器或USB存储设备。	激活 非活动*
重量值	激活/禁用该选项，可在点击 添加到结果 时自动通过USB或以太网发送称量值。	激活 非活动*

* 出厂设置

数据条输出结果模板

该菜单项可用于定义纸带打印机打印的信息。

每个单独的参数都可以通过相应的复选框设置为**非活动**或**激活**。要一次性启用或禁用所有参数，请按以下过程操作：

- 1 要一次性禁用所有的复选框，点击 **取消全选**。
➔ 所有参数设定为**非活动**。
- 2 要一次性禁用所有的复选框，点击 **全选**。
➔ 所有参数设定为**激活**。

模板设置

参数	说明	数值
页眉和脚注	定义要打印的页眉和/或页脚。	标题 标题文本 日期/时间 用户 签名 分割线 组标题
天平信息	定义要打印的天平相关信息。	天平类型 天平ID 天平序列号 软件版本

质量信息	定义要打印的质量信息。	允差配置文件 校正日期/时间 常规测试名称 常规测试最后执行时间 常规测试结果 GWP认证状态 水平状态 MinWeigh状态
任务信息	定义要打印的任务相关信息。	方法名称 方法注释 任务ID 自动结果设置 总数 总和 平均值 最小值模式 最大值模式 标准偏差 相对标准偏差 件数低于-允差 PCS超出+允差
称量品信息	定义要打印的称量品相关信息。	显示已排除的称量品 结果状态 结果ID GWP认证状态 水平状态 MinWeigh状态 允差状态 目标与允差 参考PCS 参考平均重量
结果详细信息	定义要打印的测量结果相关信息。	重量 皮重 毛重 信息重量 日期/时间 稳定性

6.2.7.6.2 任务的标签打印

参数	说明	数值
任务的自动标签打印	当设置为 激活 时，点击 完成 时会自动打印任务标签。	激活 非活动*
副本	定义打印标签的副本数量。	数字
使用的模板	选择标签模板。	可用标签如下所示。

* 出厂设置

字段设置

每个标签字段的内容均可单独定义。

参数	说明	数值
标签字段1	定义每个标签字段内显示的信息。标签字段的数量取决于所选的模板。	可用条目取决于方法设置。

条形码设置

每个条码字段的内容均可单独定义。只有当所选的**使用的模板**包含至少1个二维码时，该部分才可用。

参数	说明	数值
分隔符	定义条形码条目之间的分隔符。 仅当所选 使用的模板 包含多个二维码时，此设置才可用。	TAB* 表单传递 墨盒返回 空格 用户定义
条形码字段 1	定义每个条形码中显示的信息。条形码字段的数量取决于所选的模板。	可用条目取决于方法设置。

* 出厂设置

6.2.7.6.3 为称量品打印标签

参数	说明	数值
自动打印出称量品的标签	当设置为 激活 时，点击 添加到结果 时会自动打印称量品标签。	激活 非活动*
副本	定义打印标签的副本数量。	数字
使用的模板	选择标签模板。	可用标签如下所示。

* 出厂设置

字段设置

每个标签字段的内容均可单独定义。

参数	说明	数值
标签字段 1	定义每个标签字段内显示的信息。标签字段的数量取决于所选的模板。	可用条目取决于方法设置。

条形码设置

每个条码字段的内容均可单独定义。只有当所选的**使用的模板**包含至少1个二维码时，该部分才可用。

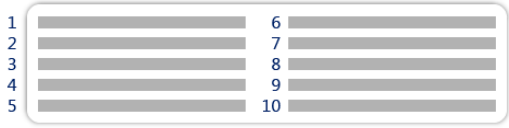



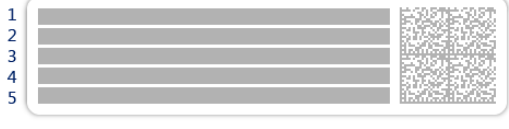

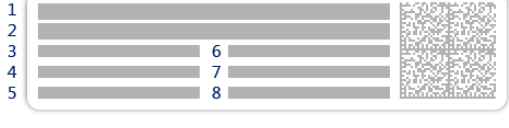
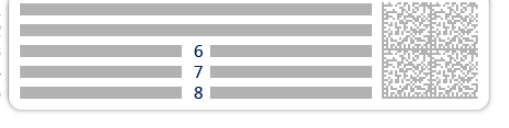
参数	说明	数值
分隔符	定义条形码条目之间的分隔符。 仅当所选 使用的模板 包含多个二维码时，此设置才可用。	TAB* 表单传递 墨盒返回 空格 用户定义
条形码字段 1	定义每个条形码中显示的信息。条形码字段的数量取决于所选的模板。	可用条目取决于方法设置。

* 出厂设置

6.2.7.6.4 可用标签

可选择以下标签布局：



 <p>10个小字段</p>	 <p>带3个大字段的1D条形码</p>
 <p>带3个小字段的1D条形码</p>	 <p>带6个小字段的1D条形码</p>
 <p>带5个大字段的2D条形码</p>	 <p>带5个小字段的2D条形码</p>
 <p>带2个大字段和6个小字段的2D条形码</p>	 <p>带8个小字段的2D条形码</p>

6.2.8 设置：方法“自动加样”

本节中所述的设置仅适用于自动天平。哪些设置可用取决于天平上安装的产品：

- Q3加样模块
- QLX3液体加样模块
- QS3自动进样器

≡ 导航： ▾ 方法 > ≡ 方法列表 > 📁 我的自动加样 > ✎ 编辑

常规	方法类型	自动加样
微量加样	方法名称	我的自动加样
ID格式	注释	在此处输入
称量	锁定方法	<input type="checkbox"/>
称量品		
自动化		
打印/导出		

自动加样方法的设置按照下列方式分组：

- ≡ 常规
- 📁 微量加样
- ID格式
- 称量
- 称量品，仅适用于方法自动加样
- 称量品，仅适用于方法自动加样（明细）
- 自动化
- 打印/导出

可参阅

🔗 创建“自动加样”方法 ▶ 第56页

🔗 编辑方法 ▶ 第66页

6.2.8.1 常规

当创建方法时已在向导中定义**方法类型**，不能更改。

参数	说明	数值
方法名称	定义方法的名称。	文本（1...22个字符）
注释	方法可通过备注进行描述。	文本（0...128个字符）
锁定方法	锁定方法以防止进一步编辑。	激活 非活动*

* 出厂设置

6.2.8.2 微量加样

参数	说明	数值
HeightDetect	定义是否使用Q3加样模块的光学传感器，自动检测容器开口的高度。	激活* 非活动
允许微调	启用/禁用在执行HeightDetect之后，对加样高度进行手动微调的可能性。 只有在将HeightDetect设置为 激活 后，此设置才可用。	激活 非活动*
安全位置	该选项在每次加样操作后将加样头移动到安全位置，并防止其与容器接触。该位置在加样位置上方约15 mm处。 只有在将HeightDetect设定为 非活动 后，此设置才可用 如果将HeightDetect设置为 激活 ，则会自使用 安全位置 。	激活* 非活动
样品数量	定义样品数量。 只有在自动进样器与天平连接时，此设置才可用。	数字(30* 1...300)

* 出厂设置

有关设置加样头高度的更多信息，请参阅[设置加样头的高度 ▶ 第103页]。

可参阅

 创建“自动加样”方法 ▶ 第56页

6.2.8.3 ID格式

任务ID

参数	说明	数值
任务ID数目	定义任务ID的数量。 如果 任务ID数目 大于0，则设置 任务ID 、 任务说明 和 前缀/默认值 对于每个任务ID都可用。	0 1* 2 3
任务ID 1	定义任务ID的命名类型。 使用默认设置手动 ：可在执行方法时手动输入任务ID的值。 自动时间戳 ：系统提供一个由附加当前日期和时间的前缀所创建的值。	使用默认设置手动* 自动时间戳
任务说明	允许为每个任务ID字段定义标签。	文本 (0...32个字符)
默认值	定义任务ID的默认值。可在执行方法时手动更改任务ID的数值。 只有在将对应的 任务ID 设置为 使用默认设置手动 后，此设置才可用。	文本 (0...32个字符)
前缀	定义任务ID的前缀。 只有在将对应的 任务ID 设置为 自动时间戳 后，此设置才可用。	文本 (0...32个字符)

* 出厂设置

结果ID

参数	说明	数值
结果ID数目	定义结果ID的数量。 如果 结果ID数目 大于0，则设置 结果ID 、 结果说明 和 前缀/默认值 对于每个结果ID都可用。	0 1 * 2 3
结果ID 1	定义结果ID的命名类型。 使用默认设置手动 ：可在方法执行时间手动输入的结果ID值。 自动计数 ：系统提供一个从前缀创建的数值，其中附加有一个唯一数字（计数器）。 自RFID标签 ：从加样头数据中复制的结果ID值。	使用默认设置手动 * 自动计数 自RFID标签
结果说明	允许为每个结果ID定义标签。	文本（0...32个字符）
默认值	定义结果ID的默认值。可在执行方法时手动更改结果ID的数值。 只有在将对应的 结果ID 设置为 使用默认设置手动 后，此设置才可用。	文本（0...32个字符）
前缀	定义结果ID的前缀。 只有在将对应的 结果ID 设置为 自动计数 后，此设置才可用。	文本（0...32个字符）
RFID标签字段	定义在指定 结果ID 存储RFID标签的字段。 只有在将对应的结果ID设置为 自RFID标签 后，此设置才可用。	物质 批次名称

* 出厂设置

6.2.8.4 称量

参数	说明	数值
显示信息重量	设定为 激活 时，称量屏幕上将显示出辅助重量。	激活 非活动*
信息单位	定义 信息重量 的单位。 只有在将 显示信息重量 设定为 激活 后，此设置才可用	可用单位取决于天平型号。

* 出厂设置

称量设置

参数	说明	数值
允差配置文件	允差配置文件中存储了特定称量方法所需的所有天平设置。您可以针对不同的称量方法创建不同的允差配置文件。	用户为特定天平和应用程序创建允差配置文件。
允差配置文件（液体）	称量液体时，称量值最多可使用四位数字。否则，天平将无法获得稳定的结果。如果您使用的天平使用超过四位数字的称量值，请设置在称量液体时使用的特定允差配置文件，且具有适当的 显示器可读性 值。	用户为特定天平和应用程序创建允差配置文件。

* 出厂设置

统计

参数	说明	数值
激活统计	<p>如果将激活统计设定为激活，则将计算下列统计信息：</p> <p>总数：统计使用的物品数量</p> <p>总和：所有值的和（小数位和单位视方法设置而定）</p> <p>最小值模式：最小值（小数位和单位视方法设置而定）</p> <p>最大值模式：最大值（小数位和单位视方法设置而定）</p> <p>范围：最大值与最小值之差（小数位和单位视方法设置而定）</p> <p>平均值：数值会被累加并除以值的数量，然后进行四舍五入，小数位会比在相关允差配置文件中配置的小数位多一个（单位视方法设置而定）。</p> <p>标准偏差：对标准偏差进行四舍五入，小数位会比在相关允差配置文件中配置的小数位多一个（单位视方法设置而定）</p> <p>相对标准偏差：相对标准偏差（四舍五入到2个小数位，以%表示）</p> <p>增加或更新结果之后，将立即计算和显示统计值。</p>	激活 非活动*

* 出厂设置

静电

参数	说明	数值
离子发生器	定义是否激活/禁用去静电装置。	激活 非活动*
检测	激活或禁用静电检测（StaticDetect）。 如果QS3自动进样器已安装在天平上，则此设置不可用。	激活 非活动*
阈值	定义静电产生的可接受最大称量误差。 如果测得的近似称量误差小于或等于检测阈值，则StaticDetect的状态为 确定 。 如果测得的近似称量误差大于检测阈值，则StaticDetect的状态为 不正确 。 只有在将 检测 设定为 激活 后，此设置才可用	数字
显示称量错误	显示或不显示称量误差。 激活 ：如果StaticDetect值超过阈值，将显示出有效的近似称量误差。 仅当 检测 为 激活 时，此设置才可用。	激活* 非活动


* 出厂设置

可参阅

 创建“自动加样”方法 ▶ 第56页

6.2.8.5 称量品 / 称量品

可为方法定义目标重量及允差限值。方法**自动加样**包括**称量品**中的一个物品，但可以在**称量品**中为方法**自动加样（明细）**定义多个物品。

参数	说明	数值
样品ID	定义样品名称。 该设置仅适用于多个称量品方法（逐项排列）。	文本（0...32个字符）
物质	定义要加样的物质名称。 用户可以手动写入名称。或者，点击  按钮以使用加样头上存储的数据。 信息 加样头上的物质名称必须与用作方法中设置的物质名称完全相同。	文本（0...20个字符）
单位	定义称量结果的单位。	可用单位取决于天平型号。
目标重量	定义目标重量。目标重量将在天平的称量辅助工具（SmartTrac）中显示出来。定义包含允差的目标重量后，SmartTrac将指示出当前显示的重量是否在允差范围内。	数字
-允差	定义允差下限值。 仅当定义 目标重量 后，此设置才可用。	数字
+允差	定义允差上限值。 仅当定义 目标重量 后，此设置才可用。	数字

* 出厂设置

可参阅

 [创建“自动加样”方法](#) ▶ 第56页

6.2.8.6 自动化

参数	说明	数值
条码数据目标	如果将条形码阅读器与天平相连，则此选项可定义数据处理方式。 键盘输入： 数据将被写入当前打开的输入窗口。如果没有打开任何输入窗口，将忽略该数据。 目标重量值： 条形码数据被视为目标重量值。 任务ID 1： 收到的条形码数据被视作该任务ID的标识文本。 结果ID 1： 收到的条形码数据将被视作该结果ID的标识文本。 下拉菜单中的可用项目取决于为方法指定的 任务ID数目 和 结果ID数目 。 确保扫描的条形码的字符与应插入的字段格式兼容。	键盘输入 * 目标重量值 任务ID 1 结果ID 1 ...

称重自动化

参数	说明	数值
自动完成任务	激活: 在将最后一个称量品结果添加到 结果列表 后, 天平将自动完成正在运行的任务。 仅当方法正在使用多个称量品时, 此设置才可用。	激活 非活动*

* 出厂设置

6.2.8.7 打印/导出

参数	说明	数值
数据条输出结果和数据导出	定义当任务完成时打印和/或导出的内容以及自动执行哪些打印/导出操作。 此部分包含多种设置, 这些设置在下面的表 数据条输出结果和数据导出 中介绍。	
任务的标签打印	定义要打印的任务标签的模板, 即, 标签上包括哪些数据以及采用哪种格式。 此部分包含多种设置, 这些设置在下面的表 任务的标签打印 中介绍。	
为称量品打印标签	定义要打印的称量品标签的模板, 即, 标签上包括哪些数据以及采用哪种格式。 此部分包含多种设置, 这些设置在下面的表 为称量品打印标签 中介绍。	
标签剪切	定义是否应在打印后裁剪标签。 按标签: 每张标签打印后即进行裁剪。 按任务: 任务完成后裁剪标签。 仅当连接的标签打印机可以剪切标签时, 此设置才有用。	关闭* 按标签 按任务

* 出厂设置

6.2.8.7.1 数据条输出结果和数据导出

自动数据输出

参数	说明	数值
条码打印机	点击 完成 按钮时, 激活/禁用色带打印机上 结果列表 的自动打印功能。可在 模板设置 一节中定义传送至打印机的数据。	激活 非活动*
结果导出	点击 完成 按钮后, 将激活/禁用数据自动导出至文件服务器或USB存储设备。	激活 非活动*
重量值	激活/禁用该选项, 可在点击 添加到结果 时自动通过USB或以以太网发送称量值。	激活 非活动*

* 出厂设置

数据条输出结果模板

该菜单项可用于定义纸带打印机打印的信息。

每个单独的参数都可以通过相应的复选框设置为**非活动**或**激活**。要一次性启用或禁用所有参数，请按以下过程操作：

- 1 要一次性禁用所有的复选框，点击 **取消全选**。
 - ➔ 所有参数设定为**非活动**。
- 2 要一次性禁用所有的复选框，点击 **全选**。
 - ➔ 所有参数设定为**激活**。

模板设置

参数	说明	数值
页眉和脚注	定义要打印的页眉和/或页脚。	标题 标题文本 日期/时间 用户 签名 分割线 组标题
天平信息	定义要打印的天平相关信息。	天平类型 天平ID 天平序列号 软件版本
质量信息	定义要打印的质量信息。	允差配置文件 允差配置文件 (液体) 校正日期/时间 常规测试名称 常规测试最后执行时间 常规测试结果 GWP认证状态 水平状态 MinWeigh状态
任务信息	定义要打印的任务相关信息。	方法名称 方法注释 任务ID 总数 总和 平均值 最小值模式 最大值模式 范围 标准偏差 相对标准偏差 平均加样时间
加样头信息	定义要打印的加样头相关信息。	物质 批次ID 失效期 注入日期 标签和值1 标签和值2 标签和值3 摩尔质量 纯度 液体密度 加样头类型 加样头ID
称量品信息	定义要打印的称量品相关信息。	显示已排除的称量品 结果状态 结果ID 样品位置 GWP认证状态 水平状态 MinWeigh状态 允差状态 目标与允差

结果详细信息	定义要打印的测量结果相关信息。	重量 皮重 毛重 信息重量 日期/时间 加样持续时间 稳定性
--------	-----------------	--

6.2.8.7.2 任务的标签打印

参数	说明	数值
任务的自动标签打印	当设置为 激活 时，点击 完成 时会自动打印任务标签。	激活 非活动*
副本	定义打印标签的副本数量。	数字
使用的模板	选择标签模板。	可用标签如下所示。

* 出厂设置

字段设置

每个标签字段的内容均可单独定义。

参数	说明	数值
标签字段1	定义每个标签字段内显示的信息。标签字段的数量取决于所选的模板。	可用条目取决于方法设置。

条形码设置

每个条码字段的内容均可单独定义。只有当所选的**使用的模板**包含至少1个二维码时，该部分才可用。

参数	说明	数值
分隔符	定义条形码条目之间的分隔符。 仅当所选 使用的模板 包含多个二维码时，此设置才可用。	TAB* 表单传递 墨盒返回 空格 用户定义
条形码字段1	定义每个条形码中显示的信息。条形码字段的数量取决于所选的模板。	可用条目取决于方法设置。

* 出厂设置

6.2.8.7.3 为称量品打印标签

参数	说明	数值
自动打印出称量品的标签	当设置为 激活 时，点击 添加到结果 时会自动打印称量品标签。	激活 非活动*
副本	定义打印标签的副本数量。	数字
使用的模板	选择标签模板。	可用标签如下所示。

* 出厂设置

字段设置

每个标签字段的内容均可单独定义。

参数	说明	数值
标签字段1	定义每个标签字段内显示的信息。标签字段的数量取决于所选的模板。	可用条目取决于方法设置。

条形码设置

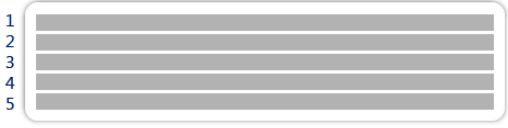
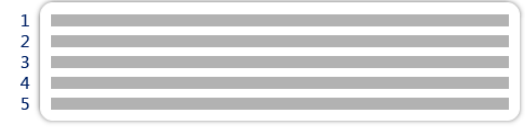
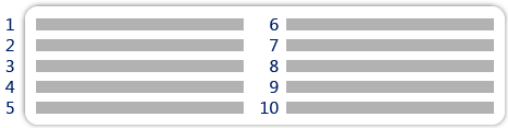



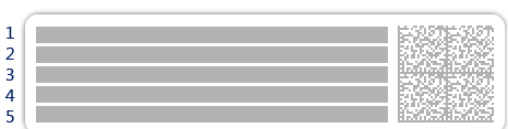

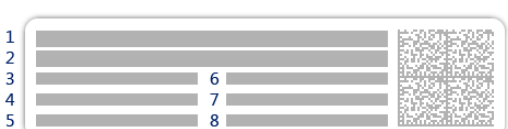
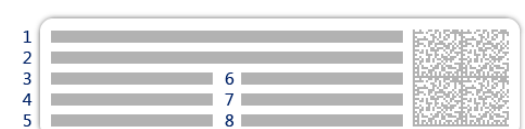
每个条码字段的内容均可单独定义。只有当所选的**使用的模板**包含至少1个二维码时，该部分才可用。

参数	说明	数值
分隔符	定义条形码条目之间的分隔符。 仅当所选 使用的模板 包含多个二维码时，此设置才可用。	TAB* 表单传递 墨盒 返回 空格 用户定义
条形码字段 1	定义每个条形码中显示的信息。条形码字段的数量取决于所选的模板。	可用条目取决于方法 设置。

* 出厂设置

6.2.8.7.4 可用标签

可选择以下标签布局：

 <p>5个大字段</p>	 <p>5个小字段</p>
 <p>10个小字段</p>	 <p>带3个大字段的1D条形码</p>
 <p>带3个小字段的1D条形码</p>	 <p>带6个小字段的1D条形码</p>
 <p>带5个大字段的2D条形码</p>	 <p>带5个小字段的2D条形码</p>
 <p>带2个大字段和6个小字段的2D条形码</p>	 <p>带8个小字段的2D条形码</p>

6.2.9 设置：方法“自动溶液制备”

本节中所述的设置仅适用于自动天平。哪些设置可用取决于天平上安装的产品：

- Q3加样模块
- QLX3液体加样模块
- QS3自动进样器

☰ 导航： ▾ 方法 > ☰ 方法列表 > 📄 我的自动溶液制备 > ✎ 编辑

常规	方法类型	自动溶液制备
溶液	方法名称	我的自动溶液制备
ID格式	注释	在此处输入
称量	锁定方法	<input type="checkbox"/>
称量品		
自动化		
打印/导出		

自动溶液制备方法的设置按照下列方式分组：

- ☰ 常规
- 📄 溶液
- ID格式
- 称量
- 称量品，仅适用于方法自动溶液制备
- 称量品，仅适用于方法自动溶液制备（明细）
- 自动化
- 打印/导出

可参阅

🔗 创建“自动溶液制备”方法 ▶ 第62页

🔗 编辑方法 ▶ 第66页

6.2.9.1 常规

当创建方法时已在向导中定义**方法类型**，不能更改。

参数	说明	数值
方法名称	定义方法的名称。	文本（1...22个字符）
注释	方法可通过备注进行描述。	文本（0...128个字符）
锁定方法	锁定方法以防止进一步编辑。	激活 非活动*

* 出厂设置

6.2.9.2 溶液

参数	说明	数值
HeightDetect	定义是否使用Q3加样模块的光学传感器，自动检测容器开口的高度。	激活* 非活动
允许微调	启用/禁用在执行HeightDetect之后，对加样高度进行手动微调的可能性。 只有在将HeightDetect设置为 激活 后，此设置才可用。	激活 非活动*
安全位置	该选项在每次加样操作后将加样头移动到安全位置，并防止其与容器接触。该位置在加样位置上方约15 mm处。 只有在将HeightDetect设定为 非活动 后，此设置才可用 如果将HeightDetect设置为 激活 ，则会自使用 安全位置 。	激活* 非活动
样品数量	定义样品数量。 只有在自动进样器与天平连接时，此设置才可用。	数字(30* 1...300)

* 出厂设置

有关设置加样头高度的更多信息，请参阅[设置加样头的高度 ▶ 第103页]。

溶液

参数	说明	数值
类型	定义要制备的溶液类型。 溶解 ：溶质将溶解在溶剂中。 稀释溶液 ：使用溶剂稀释初始溶液。	溶解* 稀释溶液
浓度单位	定义溶液的浓度单位。	µg/g* mg/g g/g ppm
体积浓度单元	定义溶液的体积浓度单位。 只有在将 溶液的类型 设置为 溶解 后，此设置才可用	无* mol/l mmol/l µg/ml mg/ml g/ml g/l
目标浓度类型	定义用于计算目标重量的浓度类型。 重量 ：目标重量基于重量单位 (浓度单位) 表示的浓度计算。 体积 ：目标重量基于容量单位 (体积浓度单元) 表示的浓度计算。 仅当设置 体积浓度单元 而非 无 时，此设置才可用。	重量* 体积
初始溶液浓度	定义初始溶液的浓度。 只有在将 溶液的类型 设置为 稀释溶液 后，此设置才可用	数字
使用加样头的密度	启用后，将会根据加样头中存储的液体密度计算体积浓度。 仅当设置 体积浓度单元 而非 无 且 目标浓度类型 设置为 重量 时，此设置才可用。	激活 非活动*
检查是否溢出	称量 组分1 后，调节 组分2 的数量以达到目标浓度。 如果 组分1 的实际重量相比 目标重量 大于30%，则在启用此设置后，会通知用户可能发生溢流。	激活* 非活动

生产日期	定义生产日期。 当前日期： 生产日期自动设置为开始执行称量任务时的日期。 手动输入： 开始执行称量任务时可手动输入生产日期。	无* 当前日期 手动输入
失效期	定义物质的失效日期。 周期： 开始执行称量任务时自动设定失效日期（失效日期=开始执行称量任务时的日期+在字段 周期 内定义的天数）。 手动输入： 开始执行称量任务时可手动输入失效日期。	无* 周期 手动输入
周期	定义过期日期的时间段。 仅当 失效期 设定为 周期 时，此设置才可用。	数字（1天* 1...9999天）

* 出厂设置

组分1

参数	说明	数值
称重类型	选择对应组分的称量方式。 自动加样： 自动加样对应的组分 手动称重： 手动称量对应的组分	自动加样* 手动称重

* 出厂设置

可参阅

[创建“自动溶液制备”方法](#) ▶ 第62页

6.2.9.3 ID格式

任务ID

参数	说明	数值
任务ID数目	定义任务ID的数量。 如果 任务ID数目 大于0，则设置 任务ID 、 任务说明 和 前缀/默认值 对于每个任务ID都可用。	0 1* 12 3
任务ID 1	定义任务ID的命名类型。 使用默认设置手动： 可在执行方法时手动输入任务ID的值。 自动时间戳： 系统提供一个由附加当前日期和时间的前缀所创建的值。	使用默认设置手动* 自动时间戳
任务说明	允许为每个任务ID字段定义标签。	文本（0...32个字符）
默认值	定义任务ID的默认值。可在执行方法时手动更改任务ID的数值。 只有在将对应的 任务ID 设置为 使用默认设置手动 后，此设置才可用。	文本（0...32个字符）
前缀	定义任务ID的前缀。 只有在将对应的 任务ID 设置为 自动时间戳 后，此设置才可用。	文本（0...32个字符）

* 出厂设置

结果ID

参数	说明	数值
结果ID数目	定义结果ID的数量。 如果 结果ID数目 大于0，则设置 结果ID 、 结果说明 和 前缀/默认值 对于每个结果ID都可用。	0 1 2 3
结果ID 1	定义结果ID的命名类型。 使用默认设置手动 ：可在方法执行时间手动输入的结果ID值。 自动计数 ：系统提供一个从前缀创建的数值，其中附加有一个唯一数字（计数器）。 自RFID标签 ：从加样头数据中复制的结果ID值。	使用默认设置手动* 自动计数 自RFID标签
结果说明	允许为每个结果ID定义标签。	文本（0...32个字符）
默认值	定义结果ID的默认值。可在执行方法时手动更改结果ID的数值。 只有在将对应的 结果ID 设置为 使用默认设置手动 后，此设置才可用。	文本（0...32个字符）
前缀	定义结果ID的前缀。 只有在将对应的 结果ID 设置为 自动计数 后，此设置才可用。	文本（0...32个字符）
RFID标签字段	定义在指定 结果ID 存储RFID标签的字段。 只有在将对应的结果ID设置为 自RFID标签 后，此设置才可用。	组分1 - 物质* 组分1 - 批次名称 组分2 - 物质 组分2 - 批次名称

* 出厂设置

6.2.9.4 称量

参数	说明	数值
显示信息重量	设定为 激活 时，称量屏幕上将显示出辅助重量。	激活 非活动*
信息单位	定义 信息重量 的单位。 只有在将 显示信息重量 设定为 激活 后，此设置才可用	可用单位取决于天平型号。

* 出厂设置

称量设置

参数	说明	数值
允差配置文件	允差配置文件中存储了特定称量方法所需的所有天平设置。您可以针对不同的称量方法创建不同的允差配置文件。	用户为特定天平和应用程序创建允差配置文件。
允差配置文件（液体）	称量液体时，称量值最多可使用四位数字。否则，天平将无法获得稳定的结果。如果您使用的天平使用超过四位数字的称量值，请设置在称量液体时使用的特定允差配置文件，且具有适当的 显示器可读性 值。	用户为特定天平和应用程序创建允差配置文件。

* 出厂设置

静电

参数	说明	数值
离子发生器	定义是否激活/禁用去静电装置。	激活 非活动*
检测	激活或禁用静电检测 (StaticDetect)。 如果QS3自动进样器已安装在天平上, 则此设置不可用。	激活 非活动*
阈值	定义静电产生的可接受最大称量误差。 如果测得的近似称量误差小于或等于检测阈值, 则StaticDetect的状态为 确定 。 如果测得的近似称量误差大于检测阈值, 则StaticDetect的状态为 不正确 。 只有在将 检测 设定为 激活 后, 此设置才可用	数字
显示称量错误	显示或不显示称量误差。 激活 : 如果StaticDetect值超过阈值, 将显示出有效的近似称量误差。 仅当 检测 为 激活 时, 此设置才可用。	激活* 非活动

* 出厂设置

可参阅

[创建“自动溶液制备”方法](#) ▶ 第62页

6.2.9.5 称量品 / 称量品

方法**自动溶液制备**包括**称量品**中的一个物品, 但可以在**称量品**中为方法**自动溶液制备 (明细)**定义多个物品。


参数	说明	数值
样品ID	定义样品名称。 该设置仅适用于多个称量品方法 (逐项排列)。	文本 (0...32个字符)

溶液


参数	说明	数值
目标浓度	定义溶液的目标浓度。 根据 目标浓度类型 定义, 表示目标浓度的单位基于重量 (浓度单位) 或容量 (体积浓度单元) 计算。 只有在将 溶液的类型 设置为 溶解 后, 此设置才可用	数字
稀释倍数	定义应降低初始溶液浓度的因子。 只有在将 溶液的类型 设置为 稀释溶液 后, 此设置才可用	数字
±浓度允差	定义溶液浓度的允差。	数字 (1.0%*1 0.001...100%)
目标重量	定义溶液的总目标重量。 只有在将 溶液的类型 设置为 溶解 后, 此设置才可用 若 体积浓度单元 设置为 无 或 目标浓度类型 设置为 重量 , 则此方法的目标规定为 目标重量 。	数字

目标体积	定义溶液的总目标体积。 只有在将 溶液的类型 设置为 溶解 后，此设置才可用 若 体积浓度单元 设置为 无 并且 目标浓度类型 设置为 体积 ， 则此方法的目标规定为 目标体积 。	数字
密度	定义用于计算体积浓度的液体密度。 仅当设置 体积浓度单元 而非 无 且 使用加样头的密度 设置为 非活动时 ，此设置才可用。	数字(1.0000 g/ml* l 0.01... 10 g/ml)
组分单位	定义 组分1 的称量单位。	可用单位列表

组分1

参数	说明	数值
物质	定义要加样的物质名称。 用户可以手动写入名称。或者，点击  按钮以使用加样头上存储的数据。 i 信息 加样头上的物质名称必须与用作方法中设置的物质名称完全相同。	文本 (0...20个字符)
目标重量	显示获得所需溶液所需的 组分1 量。 溶解 ：根据溶液的 目标浓度 和 目标重量 进行计算。 稀释溶液 ：根据溶液的 稀释倍数 和 目标重量 进行计算。	数字
-允差	定义允差下限值。	数字
+允差	定义允差上限值。	数字

组分2

参数	说明	数值
物质	定义要加样的物质名称。 用户可以手动写入名称。或者，点击  按钮以使用加样头上存储的数据。 i 信息 加样头上的物质名称必须与用作方法中设置的物质名称完全相同。	文本 (0...20个字符)

可参阅

 [创建“自动溶液制备”方法](#) ▶ 第62页

6.2.9.6 自动化

参数	说明	数值
条码数据目标	<p>如果将条形码阅读器与天平相连，则此选项可定义数据处理方式。</p> <p>键盘输入： 数据将被写入当前打开的输入窗口。如果没有打开任何输入窗口，将忽略该数据。</p> <p>目标重量值： 条形码数据被视为目标重量值。</p> <p>任务ID 1： 收到的条形码数据被视作该任务ID的标识文本。</p> <p>结果ID 1： 收到的条形码数据将被视作该结果ID的标识文本。</p> <p>下拉菜单中的可用项目取决于为方法指定的任务ID数目和结果ID数目。</p> <p>确保扫描的条形码的字符与应插入的字段格式兼容。</p>	键盘输入* 目标重量值 任务ID 1 结果ID 1 ...

称重自动化

参数	说明	数值
自动完成任务	<p>激活： 在将最后一个称量品结果添加到结果列表后，天平将自动完成正在运行的任务。</p> <p>仅当方法正在使用多个称量品时，此设置才可用。</p>	激活 非活动*

* 出厂设置

6.2.9.7 打印/导出

参数	说明	数值
数据条输出结果和数据导出	<p>定义当任务完成时打印和/或导出的内容以及自动执行哪些打印/导出操作。</p> <p>此部分包含多种设置，这些设置在下面的表数据条输出结果和数据导出中介绍。</p>	
任务的标签打印	<p>定义要打印的任务标签的模板，即，标签上包括哪些数据以及采用哪种格式。</p> <p>此部分包含多种设置，这些设置在下面的表任务的标签打印中介绍。</p>	
为称量品打印标签	<p>定义要打印的称量品标签的模板，即，标签上包括哪些数据以及采用哪种格式。</p> <p>此部分包含多种设置，这些设置在下面的表为称量品打印标签中介绍。</p>	
标签剪切	<p>定义是否应在打印后裁剪标签。</p> <p>按标签： 每张标签打印后即进行裁剪。</p> <p>按任务： 任务完成后裁剪标签。</p> <p>仅当连接的标签打印机可以剪切标签时，此设置才有用。</p>	关闭* 按标签 按任务

* 出厂设置

6.2.9.7.1 数据条输出结果和数据导出

自动数据输出

参数	说明	数值
条码打印机	点击 完成 按钮时，激活/禁用色带打印机上 结果列表 的自动打印功能。可在 模板设置 一节中定义传送至打印机的数据。	激活 非活动*
结果导出	点击 完成 按钮后，将激活/禁用数据自动导出至文件服务器或USB存储设备。	激活 非活动*
重量值	激活/禁用该选项，可在点击 添加到结果 时自动通过USB或以太网发送称量值。	激活 非活动*

* 出厂设置

数据条输出结果模板

该菜单项可用于定义纸带打印机打印的信息。

每个单独的参数都可以通过相应的复选框设置为**非活动**或**激活**。要一次性启用或禁用所有参数，请按以下过程操作：

- 1 要一次性禁用所有的复选框，点击 **取消全选**。
→ 所有参数设定为**非活动**。
- 2 要一次性禁用所有的复选框，点击 **全选**。
→ 所有参数设定为**激活**。

模板设置

参数	说明	数值
页眉和脚注	定义要打印的页眉和/或页脚。	标题 标题文本 日期/时间 用户 签名 分割线 组标题
天平信息	定义要打印的天平相关信息。	天平类型 天平ID 天平序列号 软件版本
质量信息	定义要打印的质量信息。	允差配置文件 允差配置文件（液体） 校正日期/时间 常规测试名称 常规测试最后执行时间 常规测试结果 GWP认证状态 水平状态 MinWeigh状态
任务信息	定义要打印的任务相关信息。	方法名称 方法注释 任务ID 失效期 生产日期

加样头信息（组分1）	定义要打印的组分1加样头相关信息。	物质 批次ID 失效期 注入日期 标签和值1 标签和值2 标签和值3 摩尔质量 纯度 液体密度 加样头类型 加样头ID
加样头信息（组分2）	定义要打印的组分2加样头相关信息。	物质 批次ID 失效期 注入日期 标签和值1 标签和值2 标签和值3 摩尔质量 纯度 液体密度 加样头类型 加样头ID
称量品信息	定义要打印的称量品相关信息。	显示已排除的称量品 结果状态 结果ID 浓度 体积浓度 浓度允差状态 目标浓度 稀释倍数 浓度允差 重量 目标重量 密度 样品位置 GWP认证状态 水平状态 MinWeigh状态 允差状态（组分1） 目标与允差（组分1） 目标（组分2）
结果信息（组分1）	定义要打印的组分1测量结果相关信息。	重量 皮重 毛重 信息重量 日期/时间 加样持续时间 纯度 摩尔质量 稳定性
结果信息（组分2）	定义要打印的组分2测量结果相关信息。	重量 皮重 毛重 信息重量 日期/时间 加样持续时间 稳定性

6.2.9.7.2 任务的标签打印

参数	说明	数值
任务的自动标签打印	当设置为 激活 时，点击 完成 时会自动打印任务标签。	激活 非活动*
副本	定义打印标签的副本数量。	数字
使用的模板	选择标签模板。	可用标签如下所示。

* 出厂设置

字段设置

每个标签字段的内容均可单独定义。

参数	说明	数值
标签字段1	定义每个标签字段内显示的信息。标签字段的数量取决于所选的模板。	可用条目取决于方法设置。

条形码设置

每个条码字段的内容均可单独定义。只有当所选的**使用的模板**包含至少1个二维码时，该部分才可用。

参数	说明	数值
分隔符	定义条形码条目之间的分隔符。 仅当所选 使用的模板 包含多个二维码时，此设置才可用。	TAB* 表单传递 墨盒返回 空格 用户定义
条形码字段1	定义每个条形码中显示的信息。条形码字段的数量取决于所选的模板。	可用条目取决于方法设置。

* 出厂设置

6.2.9.7.3 为称量品打印标签

参数	说明	数值
自动打印出称量品的标签	当设置为 激活 时，点击 添加到结果 时会自动打印称量品标签。	激活 非活动*
副本	定义打印标签的副本数量。	数字
使用的模板	选择标签模板。	可用标签如下所示。

* 出厂设置

字段设置

每个标签字段的内容均可单独定义。

参数	说明	数值
标签字段1	定义每个标签字段内显示的信息。标签字段的数量取决于所选的模板。	可用条目取决于方法设置。

条形码设置

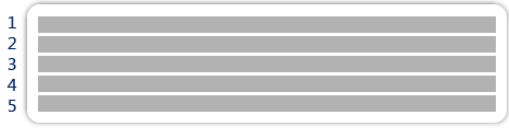
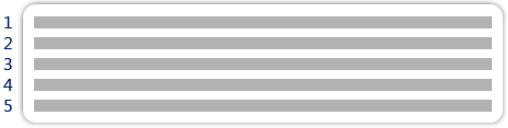
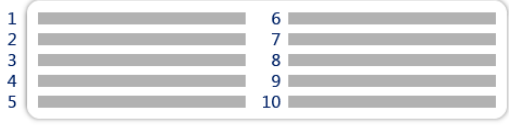



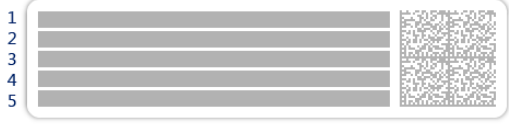

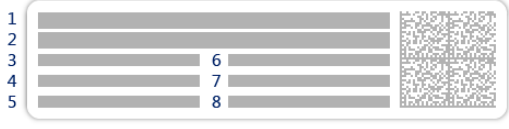
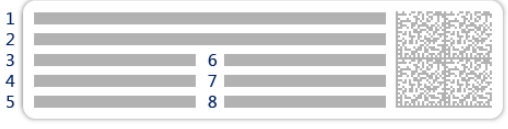
每个条码字段的内容均可单独定义。只有当所选的**使用的模板**包含至少1个二维码时，该部分才可用。

参数	说明	数值
分隔符	定义条形码条目之间的分隔符。 仅当所选 使用的模板 包含多个二维码时，此设置才可用。	TAB* 表单传递 墨盒返回 空格 用户定义
条形码字段1	定义每个条形码中显示的信息。条形码字段的数量取决于所选的模板。	可用条目取决于方法设置。

* 出厂设置

6.2.9.7.4 可用标签

可选择以下标签布局：

 <p>5个大字段</p>	 <p>5个小字段</p>
 <p>10个小字段</p>	 <p>带3个大字段的1D条形码</p>
 <p>带3个小字段的1D条形码</p>	 <p>带6个小字段的1D条形码</p>
 <p>带5个大字段的2D条形码</p>	 <p>带5个小字段的2D条形码</p>
 <p>带2个大字段和6个小字段的2D条形码</p>	 <p>带8个小字段的2D条形码</p>

6.3 测试砝码设置

6.3.1 设置：单个校验砝码

≡ 导航：▼ 方法 > 测试 > 测试砝码 > 我的重量1 > 编辑

参数	说明	数值
测试砝码名称	定义测试砝码的名称。	文本（1...22个字符）
测试砝码ID	定义测试砝码ID。	文本（1...22个字符）
标称重量	定义实际重量的近似四舍五入值。	数字

砝码级别	按照OIML或ASTM定义砝码级别。另外，可以使用 拥有 创建自定义允差等级。	E1 E2 F1 F2 M1 M2 M3 ASTM000 ASTM00 ASTM0 ASTM1 ASTM2 ASTM3 ASTM4 ASTM5 ASTM6 ASTM7 拥有*
实际重量	定义实际重量。实际重量为具有砝码校准证书上特定常规质量值（CMV）的比重。	数字
下次校准日期	定义下一校准日期。	日期
证书	如果测试砝码的证书可用，请设置为 激活 并填写与证书相关的其他参数（参见下文）。	激活 非活动*
认证ID	定义证书ID。 仅当 认证ID 设定为 激活 时，此设置才可用。	文本（1...22个字符）
认证日期	定义证书日期。 仅当 认证ID 设定为 激活 时，此设置才可用。	日期
砝码组ID	定义砝码组ID。	文本（1...22个字符）

* 出厂设置

6.3.2 设置：组合测试砝码

≡ 导航： ▾ 方法 > 🛠 测试 > 🛠 测试砝码 > 🛠 我的重量1+2 > ✎ 编辑

参数	说明	数值
测试砝码名称	定义测试砝码的名称。	文本（1...22个字符）
标称重量	显示此组合砝码中所含所有单个砝码的标称重量之和。	数字
最小砝码级别	按照OIML或ASTM定义最低砝码级别。还可选择自定义允差类别 拥有 。 选择构成组合砝码的砝码时，仅显示级别大于等于所选 最小砝码级别 的各个砝码。	E1 E2 F1 F2 M1 M2 M3 ASTM000 ASTM00 ASTM0 ASTM1 ASTM2 ASTM3 ASTM4 ASTM5 ASTM6 ASTM7 拥有*
砝码	显示出可用的各个测试砝码的列表。总共有两个或三个测试砝码可供选择。 仅显示出级别大于等于所选 最小砝码级别 的各个砝码。	测试砝码列表

* 出厂设置

6.4 测试设置

6.4.1 设置：偏心载荷

≡ 导航： ▾ 方法 > 📄 测试 > 📄 我的偏心载荷测试 > ✎ 编辑

1. 名称和类型

参数	说明	数值
测试类型	已预定义测试类型，在此菜单中无法修改测试类型。	可用的测试类型
名称	定义测试的名称。	文本（1...22个字符）
测试已激活	启用/禁用测试。	激活* 非活动
显示准备说明	如果激活，将在测试序列中显示预定义的准备说明。	激活* 非活动
自动打印	激活时，在计算出测试结果之后，将立即在启用的纸带打印机上打印测试结果。	激活 非活动*

* 出厂设置

2. 测试规格

参数	说明	数值
结果计算	计算结果时选择使用标称质量还是常规质量值（CMV）。 基于标称重量： 具有特定砝码等级的标称值。 基于实际重量(CMV)： 砝码校准证书上的砝码常规质量值（CMV）。	基于标称重量* 基于实际重量(CMV)

* 出厂设置

测试点

参数	说明	数值
标称重量	定义将用于此测试的砝码标称值。	数字
砝码级别	按照OIML或ASTM定义砝码级别。另外，可以使用 拥有 创建自定义允差等级。	E1 E2 F1 F2 M1 M2 M3 ASTM000 ASTM00 ASTM0 ASTM0 ASTM1 ASTM2 ASTM3 ASTM4 ASTM5 ASTM6 ASTM7 拥有*

* 出厂设置

偏载误差限值

参数	说明	数值
控制限制	定义关于其设定值的过程错误允差。超出 控制限制 就是违反质量要求，因此需要校正过程。 超出 控制限制 的结果： 测试失败，天平不合格。	数字
警告限制	定义相应上限或下限值，如果超出上限或未达到下限，则需要更严格的过程监测。 警告限制 必须小于 控制限制 。 超出 警告限制 的结果： 测试失败，但是差值超过预期。	数字

3. 测试砝码

可选择配置的校验砝码。关于校验砝码定义与设置的信息，请见[测试砝码 ▶ 第69页]与[测试砝码设置 ▶ 第207页]。

4. 错误管理

参数	说明	数值
锁定天平	定义测试失败后天平的行为。 激活 ：当失败的测试次数达到指定数量后，天平将被锁定。在这种情况下，不可再次使用天平，直至具有适当权限的用户将天平解锁为止。 非活动 ：未激活锁定功能。	激活 非活动*
允许的重试次数	定义锁定天平之前允许的最多重试次数。 仅当 锁定天平 设定为 激活 时，此设置才可用。	数字 (3* 0..9)

* 出厂设置

5. 测试计划

参数	说明	数值
计划类型	指定要执行测试的计划。 手动 ：测试手动执行。 每天 ：每天在指定时间生成一项任务。 每周 ：每周至少生成一项任务。需要时可选择额外日期。 每月 ：每月在指定的日期和时间生成一项任务。 每季度 ：每三个月在指定时间生成一项任务。 每年 ：每年在指定的时间生成一项任务。	手动* 每天 每周 每月 每季度 每年
开始时间	定义测试到期的时间。 仅当 计划类型 未设定为 手动 时，此设置才可用。	时间

* 出厂设置

通知

当**计划类型**设定为**手动**时，此部分不出现。

参数	说明	数值
测试之前(x)小时	定义在发送通知以告知即将开始的计划测试之前的时间长度。	取决于所选频率（计划类型）的不同值。
每(x)小时通知	定义发布下一个通知之前的时间间隔。	取决于所选频率（计划类型）的不同值。

首选天数

只有当**计划类型**设定为**每周**时才会出现此部分。

参数	说明	数值
首选天数	定义执行测试的首选日。	星期一* 星期二* 星期三* 星期四* 星期五* 星期六 星期天

* 出厂设置

首选执行日

只有当计划类型设定为每月时才会出现此部分。

参数	说明	数值
星期几	定义执行测试的首选日。 如果选中了 无 ，将安排在最后一次执行后一个月内执行测试。	无* 星期一 星期二 星期三 星期四 星期五 星期六 星期天
该月的第几周	定义在当月哪一周执行测试。 仅当 星期几 未设定为 无 时，此设置才可用。	第一个* 第二个 第三个 第四个

* 出厂设置

6. 打印

参数	说明	数值
页眉和脚注	定义要打印的页眉和/或页脚。	标题 标题文本 日期/时间 用户 签名 分割线 组标题
天平信息	定义要打印的天平相关信息。	天平类型 天平ID 天平序列号 软件版本
测试摘要	定义要打印的测试总结相关信息。	测试类型 测试名称 测试结果
测试详细信息	定义要打印的测试详情相关信息。	测试触发器 开始时调节水平 温度 准备说明 测试开始 (日期/时间) 测试结束 (日期/时间) 用户名
皮重规格	定义要打印的皮重规格相关信息。 本节仅适用于使用皮重进行测试。	皮重名称 最小皮重
测试砝码	定义要打印的测试砝码相关信息。	测试砝码ID 砝码级别 标称重量 实际重量 砝码组ID 认证ID 认证日期 下次校准日期 砝码类型 最小砝码级别 所用标称重量 所用实际重量
测试限值	定义要打印的测试限值相关信息。	警告限制 控制限制
测量/结果	定义要打印的测量和结果相关信息。	重量 偏差 状态 水平状态 零/去皮 中心偏移

可参阅

- [🔗 定义单个校验砝码 ▶ 第69页](#)
- [🔗 定义组合校验砝码 ▶ 第69页](#)
- [🔗 创建一个新测试 ▶ 第71页](#)

6.4.2 设置：重复性测试

≡ 导航： ▾ 方法 > 🛠 测试 > 🛠 我的重复性测试 > ✎ 编辑

1. 名称和类型

参数	说明	数值
测试类型	已预定义测试类型，在此菜单中无法修改测试类型。	可用的测试类型
名称	定义测试的名称。	文本（1...22个字符）
测试已激活	启用/禁用测试。	激活* 非活动
显示准备说明	如果激活，将在测试序列中显示预定义的准备说明。	激活* 非活动
自动打印	激活时，在计算出测试结果之后，将立即在启用的纸带打印机上打印测试结果。	激活 非活动*

* 出厂设置

2. 测试规格

参数	说明	数值
结果计算	计算结果时选择使用标称质量还是常规质量值（CMV）。 基于标称重量： 具有特定砝码等级的标称值。 基于实际重量(CMV)： 砝码校准证书上的砝码常规质量值（CMV）。	基于标称重量* 基于实际重量(CMV)
重复次数	定义一系列重量测量的次数。	数字（10* 2...15）

* 出厂设置

皮重

只有当**测试类型**设定为**重复性 - 去皮 - 1个测试点**时才会出现此部分。

参数	说明	数值
皮重名称	定义皮重的名称。	文本（1...22个字符）
最小皮重	为去皮容器定义最小称量值。只有在将至少达到此重量的去皮容器放置在天平上时，方可继续进行测试。	数字

* 出厂设置

测试点

参数	说明	数值
标称重量	定义将用于此测试的砝码标称值。	数字
砝码级别	按照OIML或ASTM定义砝码级别。另外，可以使用 拥有 创建自定义允差等级。	E1 E2 F1 F2 M1 M2 M3 ASTM000 ASTM00 ASTM0 ASTM1 ASTM2 ASTM3 ASTM4 ASTM5 ASTM6 ASTM7 拥有*

* 出厂设置

测试限值

参数	说明	数值
控制限制	定义关于其设定值的过程错误允差。超出 控制限制 就是违反质量要求，因此需要校正过程。 最小值为天平可读性的40%。 超出 控制限制 的结果：测试失败，天平不合格。	数字
警告限制	定义相应上限或下限值，如果超出上限或未达到下限，则需要更严格的过程监测。 警告限制 必须小于 控制限制 。 超出 警告限制 的结果：测试失败，但是差值超过预期。	数字

3. 测试砝码

可选择配置的校验砝码。关于校验砝码定义与设置的信息，请见[测试砝码 ▶ 第69页]与[测试砝码设置 ▶ 第207页]。

4. 错误管理

参数	说明	数值
锁定天平	定义测试失败后天平的行为。 激活 ：当失败的测试次数达到指定数量后，天平将被锁定。在这种情况下，不可再次使用天平，直至具有适当权限的用户将天平解锁为止。 非活动 ：未激活锁定功能。	激活 非活动*
允许的重试次数	定义锁定天平之前允许的最多重试次数。 仅当 锁定天平 设定为 激活 时，此设置才可用。	数字 (3* 0...9)

* 出厂设置

5. 测试计划

参数	说明	数值
计划类型	指定要执行测试的计划。 手动 ：测试手动执行。 每天 ：每天在指定时间生成一项任务。 每周 ：每周至少生成一项任务。需要时可选择额外日期。 每月 ：每月在指定的日期和时间生成一项任务。 每季度 ：每三个月在指定时间生成一项任务。 每年 ：每年在指定的时间生成一项任务。	手动* 每天 每周 每月 每季度 每年
开始时间	定义测试到期的时间。 仅当 计划类型 未设定为 手动 时，此设置才可用。	时间

* 出厂设置

通知

当**计划类型**设定为**手动**时，此部分不出现。

参数	说明	数值
测试之前(x)小时	定义在发送通知以告知即将开始的计划测试之前的时间长度。	取决于所选频率（计划类型）的不同值。
每(x)小时通知	定义发布下一个通知之前的时间间隔。	取决于所选频率（计划类型）的不同值。

首选天数

只有当**计划类型**设定为**每周**时才会出现此部分。

参数	说明	数值
首选天数	定义执行测试的首选日。	星期一* 星期二* 星期三* 星期四* 星期五* 星期六 星期天

* 出厂设置

首选执行日

只有当**计划类型**设定为**每月**时才会出现此部分。

参数	说明	数值
星期几	定义执行测试的首选日。 如果选中了 无 ，将安排在最后一次执行后一个月内执行测试。	无* 星期一 星期二 星期三 星期四 星期五 星期六 星期天
该月的第几周	定义在当月哪一周执行测试。 仅当 星期几 未设定为 无 时，此设置才可用。	第一个* 第二个 第三个 第四个

* 出厂设置

6. 打印

参数	说明	数值
页眉和脚注	定义要打印的页眉和/或页脚。	标题 标题文本 日期/时间 用户 签名 分割线 组标题
天平信息	定义要打印的天平相关信息。	天平类型 天平ID 天平序列号 软件版本
测试详细信息	定义要打印的测试详情相关信息。	测试触发器 开始时调节水平 温度 准备说明 测试开始（日期/时间） 测试结束（日期/时间） 用户名
皮重规格	定义要打印的皮重规格相关信息。 本节仅适用于使用皮重进行测试。	皮重名称 最小皮重

测试砝码	定义要打印的测试砝码相关信息。 本节适用于以下测试类型： <ul style="list-style-type: none"> • 重复性 - 1个测试点 • 重复性 - 去皮 - 1个测试点 	测试砝码ID 砝码级别 标称重量 实际重量 砝码组ID 认证ID 认证日期 下次校准日期 砝码类型 最小砝码级别 所用标称重量 所用实际重量
测试砝码	定义要打印的测试砝码相关信息。 本节适用于以下测试类型： <ul style="list-style-type: none"> • 自动重复性 - 去皮 - 1个测试点 	标称重量 加样头类型 加样头ID
测试限值	定义要打印的测试限值相关信息。	警告限制 控制限制
测量/结果	定义要打印的测量和结果相关信息。	重量 状态 水平状态 零/去皮

可参阅

[🔗 定义单个校验砝码 ▶ 第69页](#)

[🔗 定义组合校验砝码 ▶ 第69页](#)

[🔗 创建一个新测试 ▶ 第71页](#)

6.4.3 设置：灵敏度测试

☰ 导航： ▼ 方法 > 📄 测试 > 📄 我的灵敏度测试 > ✎ 编辑

1. 名称和类型

参数	说明	数值
测试类型	已预定义测试类型，在此菜单中无法修改测试类型。	可用的测试类型
名称	定义测试的名称。	文本（1...22个字符）
测试已激活	启用/禁用测试。	激活* 非活动
显示准备说明	如果激活，将在测试序列中显示预定义的准备说明。	激活* 非活动
自动打印	激活时，在计算出测试结果之后，将立即在启用的纸带打印机上打印测试结果。	激活 非活动*

* 出厂设置

2. 测试规格

参数	说明	数值
结果计算	计算结果时选择使用标称质量还是常规质量值（CMV）。 基于标称重量： 具有特定砝码等级的标称值。 基于实际重量(CMV)： 砝码校准证书上的砝码常规质量值（CMV）。	基于标称重量* 基于实际重量(CMV)

* 出厂设置

皮重

只有当选项**测试类型**设定为**灵敏度 - 去皮 - 1个测试点**或**灵敏度 - 去皮 - 2个测试点**时，此部分才出现。

参数	说明	数值
皮重名称	定义皮重的名称。	文本 (1...22个字符)
最小皮重	为去皮容器定义最小称量值。只有在将至少达到此重量的去皮容器放置在天平上时，方可继续进行测试。	数字

测试点

根据选择的测试，可为一个或两个测试点定义下列选项：

参数	说明	数值
标称重量	定义将用于此测试的砝码标称值。	数字
砝码级别	按照OIML或ASTM定义砝码级别。另外，可以使用 拥有 创建自定义允差等级。	E1 E2 F1 F2 M1 M2 M3 ASTM000 ASTM00 ASTM0 ASTM0 ASTM1 ASTM2 ASTM3 ASTM4 ASTM5 ASTM6 ASTM7 拥有*
控制限制	定义关于其设定值的过程错误允差。超出 控制限制 就是违反质量要求，因此需要校正过程。 超出 控制限制 的结果：测试失败，天平不合格。	数字
警告限制	定义相应上限或下限值，如果超出上限或未达到下限，则需要更严格的过程监测。 警告限制 必须小于 控制限制 。 超出 警告限制 的结果：测试失败，但是差值超过预期。	数字

* 出厂设置

3. 测试砝码

可选择配置的校验砝码。关于校验砝码定义与设置的信息，请见[测试砝码 ▶ 第69页]与[测试砝码设置 ▶ 第207页]。

4. 错误管理

参数	说明	数值
锁定天平	定义测试失败后天平的行为。 激活 ：当失败的测试次数达到指定数量后，天平将被锁定。在这种情况下，不可再次使用天平，直至具有适当权限的用户将天平解锁为止。 非活动 ：未激活锁定功能。	激活 非活动*
允许的重试次数	定义锁定天平之前允许的最多重试次数。 仅当 锁定天平 设定为 激活 时，此设置才可用。	数字 (3* 0...9)

* 出厂设置

5. 测试计划

参数	说明	数值
计划类型	指定要执行测试的计划。 手动 : 测试手动执行。 每天 : 每天在指定时间生成一项任务。 每周 : 每周至少生成一项任务。需要时可选择额外日期。 每月 : 每月在指定的日期和时间生成一项任务。 每季度 : 每三个月在指定时间生成一项任务。 每年 : 每年在指定的时间生成一项任务。	手动* 每天 每周 每月 每季度 每年
开始时间	定义测试到期的时间。 仅当 计划类型 未设定为 手动 时, 此设置才可用。	时间

* 出厂设置

通知

当**计划类型**设定为**手动**时, 此部分不出现。

参数	说明	数值
测试之前(x)小时	定义在发送通知以告知即将开始的计划测试之前的时间长度。	取决于所选频率 (计划类型) 的不同值。
每(x)小时通知	定义发布下一个通知之前的时间间隔。	取决于所选频率 (计划类型) 的不同值。

首选天数

只有当**计划类型**设定为**每周**时才会出现此部分。

参数	说明	数值
首选天数	定义执行测试的首选日。	星期一* 星期二* 星期三* 星期四* 星期五* 星期六 星期天

* 出厂设置

首选执行日

只有当**计划类型**设定为**每月**时才会出现此部分。

参数	说明	数值
星期几	定义执行测试的首选日。 如果选中了 无 , 将安排在最后一次执行后一个月内执行测试。	无* 星期一 星期二 星期三 星期四 星期五 星期六 星期天
该月的第几周	定义在当月哪一周执行测试。 仅当 星期几 未设定为 无 时, 此设置才可用。	第一个* 第二个 第三个 第四个

* 出厂设置

6. 打印

参数	说明	数值
页眉和脚注	定义要打印的页眉和/或页脚。	标题 标题文本 日期/时间 用户 签名 分割线 组标题
天平信息	定义要打印的天平相关信息。	天平类型 天平ID 天平序列号 软件版本
测试摘要	定义要打印的测试总结相关信息。	测试类型 测试名称 测试结果
测试详细信息	定义要打印的测试详情相关信息。	测试触发器 开始时调节水平 温度 准备说明 测试开始 (日期/时间) 测试结束 (日期/时间) 用户名
皮重规格	定义要打印的皮重规格相关信息。 本节仅适用于使用皮重进行测试。	皮重名称 最小皮重
测试砝码	定义要打印的测试砝码相关信息。	测试砝码ID 砝码级别 标称重量 实际重量 砝码组ID 认证ID 认证日期 下次校准日期 砝码类型 最小砝码级别 所用标称重量 所用实际重量
测试限值	定义要打印的测试限值相关信息。	警告限制 控制限制
测量/结果	定义要打印的测量和结果相关信息。	重量 偏差 状态 水平状态 零/去皮

可参阅

- [🔗 定义单个校验砝码 ▶ 第69页](#)
- [🔗 定义组合校验砝码 ▶ 第69页](#)
- [🔗 创建一个新测试 ▶ 第71页](#)

6.5 校正设置

≡ 导航: ▼ 方法 > 🛠 校正 > 🛠 内部校正 > ✎ 编辑

1. 策略

参数	说明	数值
策略	定义要执行的校正类型。 当 策略 设定为 无校正 或 外部校正 时，没有其他设置可用。 对于经过认证的天平，该设置设定为 内部校正 且不可编辑。	内部校正* 外部校正 无校正

自动打印	激活时，在计算出结果之后，将立即在启用的纸带打印机上打印校正结果。	激活 非活动*
------	-----------------------------------	-----------

* 出厂设置

2. 规格

参数	说明	数值
“校前”测试	校正序列开始时，将自动执行内部灵敏度测试以评估当前状态。将显示出测试结果并进行记录。	激活 非活动*
“校后”测试	完成校正后，将自动执行内部灵敏度测试。将显示出测试结果并进行记录。	激活 非活动*

* 出厂设置

限制

只有当激活“校前”测试或“校后”测试选项中的一个时，这些设置才显示。

参数	说明	数值
控制限制	定义关于其设定值的过程错误允差。超出 控制限制 就是违反质量要求，因此需要校正过程。 超出 控制限制 的结果：校正失败，天平不合格。	数字 (0.1%* 0.001...100%)
警告限制	定义相应上限或下限值，如果超出上限或未达到下限，则需要更严格的过程监测。 警告限制 必须小于 控制限制 。 超出 警告限制 的结果：校正通过，但是差值超过预期。	数字 (0.001...100%)

* 出厂设置

3. 错误管理

参数	说明	数值
锁定天平	定义校正失败后天平的措施。 激活 ：校正失败后天平将被锁定。在这种情况下，不可再次使用天平，直至具有适当权限的用户将天平解锁为止。 非活动 ：天平将不会被锁定。	激活 非活动*

* 出厂设置

4. 计划

参数	说明	数值
水平调节后启动	定义在水平调节后是否开始内部校正。	激活 非活动*
温度变化后启动	定义在出现1°C温度变化后是否自动开始内部校正。 对于经认证的天平，该设置设定为 内部校正 且不可编辑。 此限制不适用于/AC类天平。	激活 非活动*
计划	定义执行校正的时间。可为每天定义1至3个开始时间。也可定义执行校正的日期。	非活动 1个启动时间 2个启动时间* 3个启动时间
启动时间1	定义执行任务的开始时间。 要定义的开始时间的数量由 计划 指定。	时间

首选天数	定义预定校正的天数。 仅当计划未设定为非活动时，此设置才可用。	星期一 星期二 星期三 星期四 星期五 星期六 星期天
------	------------------------------------	---

* 出厂设置

5. 打印

参数	说明	数值
页眉和脚注	定义要打印的页眉和/或页脚。	标题 标题文本 日期/时间 用户 签名 分割线 组标题
天平信息	定义要打印的天平相关信息。	天平类型 天平ID 天平序列号 软件版本
校正摘要	定义要打印的校正摘要相关信息。	校正类型 校正状态 天平已校正
校正详细信息	定义要打印的校正详情相关信息。	触发器 传感器温度 水平状态 日期/时间 用户名
校正重量	定义要打印的校正砝码相关信息。 本节仅适用于使用外部砝码进行校正的情况。	测试砝码ID 砝码级别 标称重量 实际重量 砝码组ID 认证ID 认证日期 下次校准日期 砝码类型 最小砝码级别 所用标称重量 所用实际重量
校正限值	定义要打印的校正限值相关信息。 本节仅适用于内部校正。	警告限制 控制限制
测量/结果	定义要打印的测量和结果相关信息。 本节中可用的设置视校正策略而定。	修正 “校前”测试偏差 “校后”测试偏差 “校前”测试结果 “校后”测试结果

可参阅

- [🔗 定义单个校验砝码 ▶ 第69页](#)
- [🔗 定义组合校验砝码 ▶ 第69页](#)
- [🔗 编辑“内部校正” ▶ 第78页](#)
- [🔗 编辑“外部校正” ▶ 第79页](#)

7 保养

为了保证天平的功能性和称量结果的准确性，用户必须执行一些保养。
适当的维护时间间隔取决于您的标准操作流程（SOP）。

7.1 维护任务

维护作业	推荐的维护间隔	备注
进行内部校正	<ul style="list-style-type: none">• 每天• 清洁后• 调平后• 更换放置位置后	参见"校正"
进行日常测试（偏心载荷测试、重复性测试、灵敏度测试）。 METTLER TOLEDO 建议至少进行一次灵敏度测试。	<ul style="list-style-type: none">• 清洁后• 安装天平后• 软件升级后• 取决于您的内部规定（SOP）	参见"测试"
清洁	<ul style="list-style-type: none">• 每次使用后• 更换物质后• 根据污染度• 取决于您的内部规定（SOP）	请参阅"清洁"
更新软件	<ul style="list-style-type: none">• 取决于您的内部规定（SOP）。• 新软件发布后。	参见"软件更新"

可参阅

- [🔗 校正 ▶ 第78页](#)
- [🔗 测试 ▶ 第70页](#)
- [🔗 清洁 ▶ 第221页](#)
- [🔗 软件升级 ▶ 第225页](#)

7.2 清洁

7.2.1 拆卸进行清洁



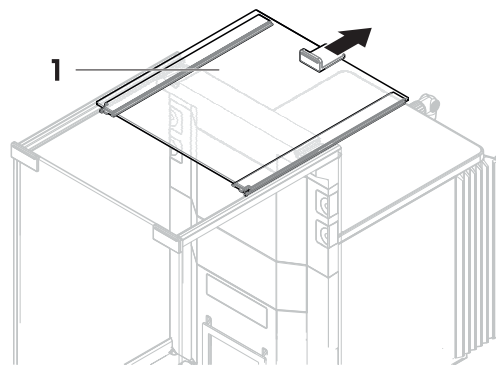
⚠️ 小心

尖锐物体或破碎的玻璃造成伤害

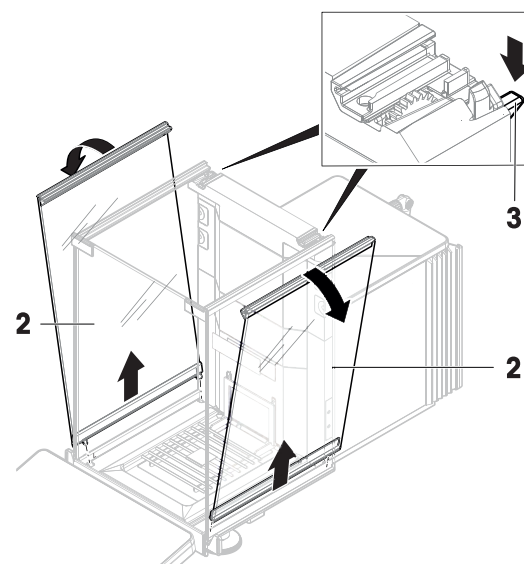
仪器部件（例如，玻璃）会破裂并导致受伤。

- 务必集中精力并小心操作。

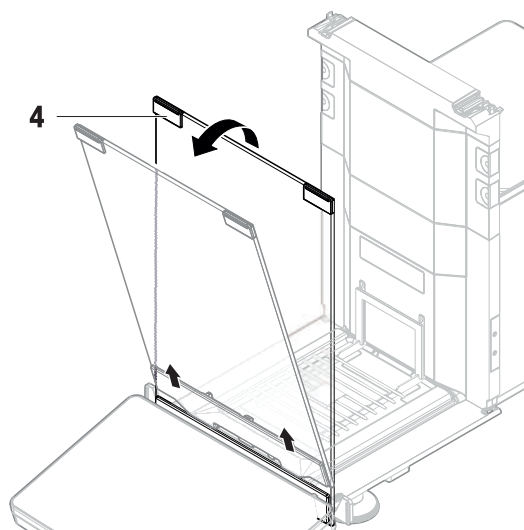
- 1 打开顶门（1）并将其一直往回拉，拉出侧门导轨。顶板抽出之前可能会感觉到稍微有些阻力。此时更紧一些拉动即可。



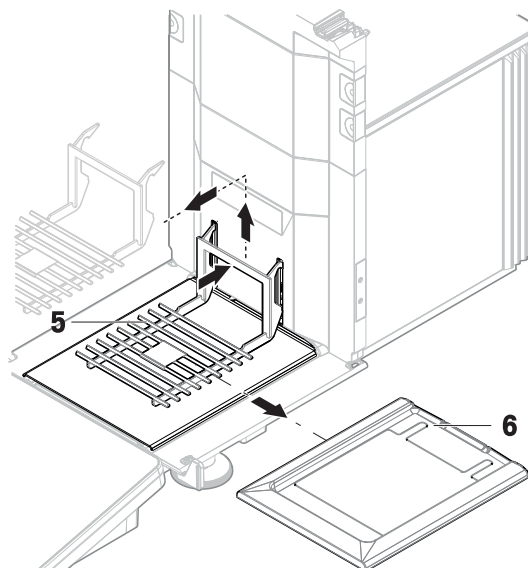
- 2 2 握住侧门（2），将杆（3）向下推进行释放。
- 3 3 小心取下两个侧门（2）。



- 4 4 向前倾斜前面板（4）将其取下。



- 5 将秤盘 (5) 小心从吊钩抬起, 拉出。
 - 6 取下承水盘 (6)。
 - 7 将拆除的所有部件存储在安全的地方。
- ➔ 天平可以进行清洁了。



7.2.2 清洗剂

下表列出了METTLER TOLEDO推荐的清洁工具及清洗剂。注意表中指定的清洗剂浓度。

		工具				清洗剂						
		纸巾	毛刷	洗碗机	水	丙酮	乙醇(70%)	异丙醇(70%)	盐酸(3-10%)	氢氧化钠(0.2-1.0 M)	过氧化氢(2-3%)	
天平周围	天平外壳	✓	R	—	R	—	R	✓	R	R	R	
	支脚	✓	R	—	R	—	R	✓	R	R	R	
天平终端	操作终端	✓	R	—	✓	PR	R	R	R	R	R	
	显示屏	✓	—	—	✓	PR	R	R	R	R	R	
	终端保护罩	✓	R	—	✓	—	R	R	R	PR	PR	
天平防风罩	玻璃面板	✓	R	R	R	PR	✓	✓	R	R	R	
	不可拆卸的把手和框架	✓	R	—	R	PR	✓	✓	R	R	R	
称量区域	秤盘	R	R	✓	R	R	✓	✓	R	R	R	
	滴水盘	R	R	✓	R	R	✓	✓	—	—	R	

插图

✓ METTLER TOLEDO的最佳推荐；可以放心使用，没有任何限制。

R METTLER TOLEDO推荐；可以放心使用，没有任何限制。

PR METTLER TOLEDO部分推荐：必须评估对酸和碱的单独耐受性，包括对接触时间的依赖度。

— 不推荐。极易损坏。

7.2.3 清洁天平



注意

因清洗方法不正确而损坏仪器

如果液体进入外壳，则有可能损坏仪器。某些清洗剂、溶剂或研磨剂可能会损坏仪器表面。

- 1 请勿向仪器喷洒或倾倒液体。
- 2 仅使用仪器参考手册（RM）或指南“8 Steps to a Clean Balance”中指定的清洁剂。
- 3 务必使用略微湿润的无绒布或纸巾清洁仪器。
- 4 立即拭去任何溅出物。



关于清洁天平的更多信息，请参阅“8 Steps to a Clean Balance”。

▶ www.mt.com/lab-cleaning-guide

清洁天平的周围

- 去除天平周围的任何灰尘或污垢，避免进一步的污染。

清洁终端

- 使用湿布或纸巾及温和清洗剂清洁终端。

清洁可拆卸部件

- 使用湿布或纸巾和温和清洗剂清洁拆下的部件，或者在最高80 °C的洗碗机中进行清洁。

清洁称量单元

- 1 断开天平与AC/DC适配器的连接。
- 2 使用沾湿温和清洗剂的无绒布清洁天平表面。
- 3 首先使用一次性纸巾清除粉末或灰尘。
- 4 使用湿的无绒软布和温和溶剂（如70%的异丙醇或乙醇）清除粘性物质。

7.2.4 清洁后投入使用

- 1 重新组装天平。
 - 2 检查防风门（顶门、侧门）是否能正常打开和关闭。
 - 3 显示终端是否已连接天平。
 - 4 重新将天平连接至交流/直流适配器。
 - 5 检查水平状态，必要时调平天平。
 - 6 请遵守“技术资料”中规定的预热时间。
 - 7 执行内部校正。
 - 8 根据您公司的内部规程进行一次常规测试。METTLER TOLEDO建议在清洁天平后进行一次灵敏度测试。
 - 9 按→0←可将天平归零。
- ➔ 天平已经准备好可以使用了。

可参阅

- 🔗 调节天平水平 ▶ 第34页
- 🔗 技术参数 ▶ 第231页
- 🔗 进行内部校正 ▶ 第34页
- 🔗 执行"灵敏度测试" ▶ 第75页

7.3 服务

由获授权的服务技术人员定期进行维护，以确保未来数年可靠运行。有关可用服务选项的详细信息，请联系当地METTLER TOLEDO代表。

7.4 软件升级

搜索软件：

▶ www.mt.com/labweighing-software-download

如需获得更新软件方面的支持，请联系METTLER TOLEDO服务代表。

METTLER TOLEDO 建议在更新软件之前将数据保存在存储设备上。

☰ 导航： ▶ 天平菜单 > ☰ 维护 > 🔄 软件更新

可参阅

- 🔗 导出和导入设置 ▶ 第96页

7.4.1 更新软件

- 将包含软件安装程序（zip文件格式）的USB存储设备连接到天平。
 - 1 点击🔄 软件更新。
 - 2 选择 **更新软件** 并点击**→ 下一步**。
 - ➔ 更新向导打开，将会引导您逐步完成程序。

7.4.2 将软件恢复至以前版本


当前的软件版本可回滚至之前的软件版本。


- 1 点击🔄 软件更新。
- 2 选择**将软件恢复到以前版本**。并点按**→ 下一步**。
 - ➔ 更新向导打开，将会引导您逐步完成程序。

7.4.3 软件更新后投入使用

- 1 按下🔌 打开天平。
- 2 检查水平状态，必要时调平天平。
- 3 执行内部校正。
- 4 根据您公司的内部规程进行日常测试。
- 5 按**→0←** 可将天平归零。
 - ➔ 天平已经准备好可以使用了。

可参阅

 调节天平水平 ▶ 第34页

 进行内部校正 ▶ 第34页

8 故障排除


下一章介绍了可能的错误及其原因和补救措施。如果按照这些说明无法修复错误，则联系METTLER TOLEDO。

8.1 错误信息

错误信息	可能原因	诊断	补救措施
天平重置失败	通信故障	—	断开电源线并于几秒之后重新连接。
系统未设置有效的日期和时间	电池电量低	—	连接电源插座，让电池充电2到3天。
无法确定重量	电子元件的数据信号问题。	—	断开电源线并于几秒之后重新连接。
	操作终端和称量装置之间的连接故障。	检查电缆是否受损（扭结、缠绕或针脚折断）。	更换操作终端电缆。
	设备发生错误。	检查服务菜单中是否列出了设备错误，参见[服务菜单 ▶ 第129页]。点击 设备错误 。	记录错误代码并联系当地METTLER TOLEDO服务代表。
无法启动校正	天平打开时未达到初始零点。	—	断开电源线，几秒之后重新连接。
预防性的性能优化	天平内存(RAM)已满。	—	完成当前任务。断开电源线并于几秒之后重新连接。
HeightDetect错误 无法检测到任何容器。	样品容器开口太低。	—	如需使用不同的ErgoClip，请参阅Q3加样模块的参考手册。
	样品容器不在秤盘的中心。	—	将样品容器放在秤盘中心。
	样品容器表面的反射，可防止光学传感器检测样品瓶。	—	尝试不同的样品容器（其他尺寸、几何形状、表面、材料或颜色）。 禁用 HeightDetect 并手动设置配给位置，请参阅绝对配给位置[绝对加样位置 ▶ 第104页]
加样头联接错误	由于加样头上有灰尘，加样模块（旋转销）无法与加样头机械耦合。	—	清洁加样头的耦合区域。
	由于旋转销变形，加样模块（旋转销）无法与加样头机械耦合。	—	联系当地METTLER TOLEDO服务代表。

错误信息	可能原因	诊断	补救措施
加样头堵塞	加样头中的粉末形成堵塞，妨碍了加样针管的移动。	取下加样头，尝试使用T6 Torx螺丝刀旋转或推动加样针管。 i 信息 推动加样针管时，粉末可能会从加样头中流出。	倒置加样头并摇晃它为了让粉末散开。 为避免加样头中的粉末压实，请关闭轻击锤。参阅[管理加样头数据 ▶ 第104页]。 若加样头仍然堵塞，请更换它。
粉末加样已停止	粉末无法自动流向加样头的分配装置。	—	倒置加样头并摇晃它为了让粉末散开。 要提高粉末流量，请打开轻击锤。参见[管理加样头数据 ▶ 第104页]。
液体加样已停止	加样头中的液体流量过低。	瓶内没有足够的液体。	向瓶内加注液体。
	液体加样头部分或完全堵塞。	—	清洁QH001或QH002加样头的微量加样阀。 更换加样头。
	环境不稳定。	—	提供稳定的称量环境。
RFID标签错误	加样头未正确连接至加样模块。	检查加样头是否正确连接。	正确连接加样头。
	RFID标签脏污。	检查是否存在杂质。	清洁并重试。
	加样头数据损坏。	尝试访问加样头数据。参阅[管理加样头数据 ▶ 第104页]。 如果无法访问数据，则说明加样头存在缺陷。	更换加样头。
	加样头存在缺陷。	使用另一个加样头进行检查。	更换加样头。

可参阅

 服务菜单 ▶ 第130页

8.2 错误现象

错误现象	可能原因	诊断	补救措施
显示屏变暗。	仪器处于待机模式。	—	打开仪器。
	无电源。	检查与AC/DC适配器和电源插座的连接。	将称量装置连接至电源插座。请参阅"连接天平"
	操作终端未连接仪器。	检查操作终端电缆连接。	检查仪器的操作终端连接线缆。

错误现象	可能原因	诊断	补救措施
	操作终端电缆损坏。	检查电缆是否受损（扭结、缠绕或针脚折断）。	更换操作终端电缆。
	仪器连接了错误的AC/DC适配器。	请参阅"技术资料"进行检查。	使用正确的AC/DC适配器。
	AC/DC适配器损坏。	—	更换AC/DC适配器。
显示器上的值忽高忽低。	称量台上有振动干扰（如建筑振动、人走动）	将盛有水的烧杯放在称量台面上。振动会导致水面波动。	保护称量位置，使其免受振动干扰（例如使用减震装置）。寻找其他称量位置。
	由于防风罩不紧密和/或打开的窗户导致气流流动。	检查防风罩是否有缝隙。	紧固防风罩。关闭窗口。
	称量样品带静电。	检查使用测试砝码时称量结果是否稳定。	提高称量室内的空气湿度。使用去静电装置。参见"附件"。
	该位置不适合称量。	—	遵循该位置的要求。参见"选择位置"。
	有东西接触到秤盘。	检查接触的部件或污垢。	取下接触部件。清洁天平。
显示器上的值发生增/减漂移。	称量样品吸收水分或蒸发水分。	检查使用测试砝码时称量结果是否稳定。	覆盖称量样品。
	称量样品带静电。	检查使用测试砝码时称量结果是否稳定。	提高称量室内的空气湿度。使用去静电装置。参见"附件"。
	称量样品比称量室内的空气温度高或低。	检查使用已适应环境的测试砝码时称量结果是否稳定。	让样品与室温相同。
	天平尚未预热。	—	使天平预热。"通用数据"中详细说明了预热时间多久为足够。
显示器显示超载或欠载。	安装的秤盘错误。	轻轻抬起或按压秤盘，查看显示器是否显示重量。	安装正确的秤盘。
	未安装秤盘。	—	安装正确的秤盘。
	通电时零点不正确。	—	断开电源线并于几秒之后重新连接。
	天平未校正。	—	执行内部校正。参见"内部校正"。

错误现象	可能原因	诊断	补救措施
防风罩前面板与秤台的角度不是正好的90°	防风罩前面板未调节好。	—	联系您的METTLER TOLEDO服务代表调节前面板。
防风罩侧门未正确关闭。	防风罩侧门未正确调节。	—	联系您的METTLER TOLEDO服务代表调节侧门。
用户界面响应迟缓。	任务的结果列表中包含太多结果。	检查每个正在运行和待处理任务的结果列表。	完成所有任务：对于任务列表中的每项任务，选择该任务，点击 继续任务 然后点击 完成 。

8.3 修复错误后投入使用


修复错误之后，执行以下步骤，将天平投入使用：

- 确保天平完全重新组装并已清洁。
- 重新将天平连接至交流/直流适配器。

9 技术参数

9.1 通用数据

电源

交流/直流适配器（型号 FSP060-DHAN3）：	输入：100 – 240 V AC \pm 10%，50 – 60 Hz，1.8 A 输出：12 V DC，5 A，LPS，SELV
交流/直流适配器（型号 FSP060-DIBAN2）：	输入：100 – 240 V AC \pm 10%，50 – 60 Hz，1.5 A 输出：12 V DC，5 A，LPS，SELV
交流/直流适配器用电线：	3芯，配有国家专用插头
天平功耗：	12 V DC \pm 10%，2.25 A
极性：	

保护与标准

过压类别：	II
污染度：	2
安全性和EMC标准：	请参阅符合性声明
应用范围：	仅用于室内干燥的地方

环境条件

当天平在以下环境条件下使用时，则适用以下这些限值：

平均海拔高度：	最高5000 m
环境温度：	+10 至 +30 °C
最大温度变化：	5 °C/h
空气相对湿度：	30–70%，无冷凝现象
适应环境的时间：	仪器放置在与投入使用位置相同的位置后至少 8小时 。
预热时间：	天平接通电源后至少 120分钟 。从待机模式开启后，仪器随即做好操作准备。

天平可在以下环境条件下使用。但是，天平的称量性能可能超出限值：

环境温度：	+5 °C——+40 °C
空气相对湿度：	气温在31 °C时，空气湿度为20%至最大80%，气温达到40 °C时，空气湿度线性下降至50%，无冷凝现象

在以下条件下，可将天平断开连接并存储在其包装中：

环境温度：	-25 – +70 °C
空气相对湿度：	10–90%，无冷凝现象

比较器的环境条件

为达到规定性能，比较器需要在以下环境条件下使用：

最大风速：	0.15 m/s
-------	----------

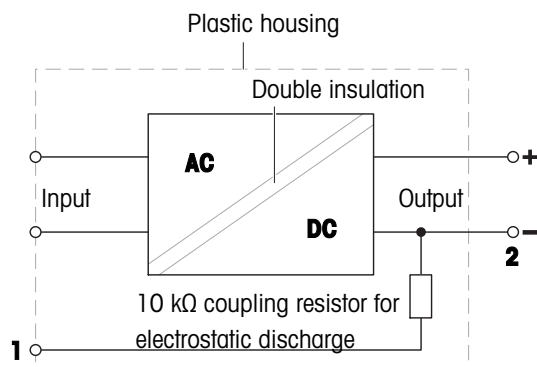
9.2 关于梅特勒-托利多交流/直流适配器附注

经认证的外置AC/DC适配器符合II类双重绝缘设备的要求。它没有提供保护性接地接头，但具有用于EMC目的的功能性接地接头。这种接地接头**并非**安全装置。有关我们产品合规性的更多信息，请参阅每种产品随附的“符合性声明”。

在按照2001/95/EC欧盟指令进行测试时，必须将AC/DC适配器和仪器当作II类双重绝缘设备来处理。

因此，不需要进行接地测试。无需在电源插头接地连接器和仪器金属外壳的任何外露部分之间进行接地测试。

因为仪器对静电荷非常敏感，所以在接地连接器（1）和AC/DC适配器的负极（2）之间连接了一个10 kΩ的漏电电阻器。具体连接如等效电路图中所示。此电阻器不属于电气安全装置中的一部分，因此不需要定期进行测试。



9.3 型号专用数据

9.3.1 XPR分析天平

	XPR106DUH	XPR226DR	XPR226CDR
极限值			
最大称量	120 g	220 g	220 g
额定载荷	100 g	200 g	200 g
可读性	0.005 mg	0.01 mg	0.01 mg
精细量程	41 g	121 g	121 g
精细量程中的可读性	0.002 mg	0.005 mg	0.005 mg
重复性 (标称载荷下)	0.02 mg	0.03 mg	0.025 mg
重复性 (5%载荷下)	0.005 mg	0.01 mg	0.01 mg
重复性, 自动加载 (5%载荷下) ≡	0.003 mg	0.005 mg	0.0045 mg
重复性ABA (5次, 标称载荷下)	–	–	0.02 mg
重复性ABA (5次, 5%载荷下)	–	–	0.005 mg
线性偏差	0.1 mg	0.1 mg	0.1 mg
偏载误差 (测试载荷下)	0.12 mg (50 g)	0.2 mg (100 g)	0.2 mg (100 g)
灵敏度偏移 (标称加载下) ▲	0.3 mg	0.4 mg	0.4 mg
灵敏度温度漂移	0.0001%/°C	0.0001%/°C	0.0001%/°C
典型值			
重复性 (5%载荷下)	0.003 mg	0.005 mg	0.004 mg
重复性, 自动加载 (5%载荷下) ≡	0.002 mg	0.0035 mg	0.003 mg
重复性ABA (5次, 标称载荷下)	–	–	0.012 mg
重复性ABA (5次, 5%载荷下)	–	–	0.003 mg
线性偏差	0.03 mg	0.03 mg	0.03 mg
偏载误差 (测试载荷下)	0.04 mg (50 g)	0.06 mg (100 g)	0.06 mg (100 g)
灵敏度偏移 (标称加载下) ▲	0.15 mg	0.25 mg	0.25 mg
最小称量值 (USP, 允差 = 0.10%) ▼	6 mg	10 mg	8 mg
最小称量值 (允差 = 1%) ▼	0.6 mg	1 mg	0.8 mg
最小称量值, 自动加载 (USP, 允差 = 0.10%) ▼	4 mg	7 mg	6 mg
最小称量值, 自动加载 (允差 = 1%) ▼	0.4 mg	0.7 mg	0.6 mg
稳定时间	2.5 s	2 s	5 s
外形尺寸和其它规格			
天平外形尺寸 (宽 × 长 × 高)	195 × 485 × 215 mm	195 × 485 × 292 mm	195 × 485 × 292 mm
秤盘尺寸 (宽 × 长)	64 × 56 mm	78 × 73 mm	78 × 73 mm
防风罩的有效高度	159 mm	235 mm	235 mm
天平重量	9 kg	9.4 kg	9.4 kg
用于日常测试的砝码			
砝码 (OIML等级)	100 g (F2) / 5 g (F2)	200 g (F2) / 10 g (F2)	200 g (F2) / 10 g (F2)
砝码 (ASTM等级)	100 g (ASTM 1) / 5 g (ASTM 1)	200 g (ASTM 1) / 10 g (ASTM 1)	200 g (ASTM 1) / 10 g (ASTM 1)

≡ 门保持关闭

▲ 使用内置砝码进行调整之后

▼ 在5%载荷、k = 2时测定

	XPR105DR	XPR205	XPR205DU
极限值			
最大称量	120 g	220 g	220 g
额定载荷	100 g	200 g	200 g
可读性	0.1 mg	0.01 mg	0.1 mg
精细量程	41 g	–	81 g
精细量程中的可读性	0.01 mg	–	0.01 mg
重复性 (标称载荷下)	0.06 mg	0.03 mg	0.07 mg
重复性 (5%载荷下)	0.015 mg	0.015 mg	0.015 mg
重复性, 自动加载 (5%载荷下) ≡	0.007 mg	0.007 mg	0.007 mg
重复性ABA (5次, 标称载荷下)	–	–	–
重复性ABA (5次, 5%载荷下)	–	–	–
线性偏差	0.15 mg	0.1 mg	0.2 mg
偏载误差 (测试载荷下)	0.2 mg (50 g)	0.2 mg (100 g)	0.3 mg (100 g)
灵敏度偏移 (标称加载下) ▲	0.4 mg	0.4 mg	0.6 mg
灵敏度温度漂移	0.0001%/°C	0.0001%/°C	0.0001%/°C

典型值

重复性 (5%载荷下)	0.007 mg	0.007 mg	0.01 mg
重复性, 自动加载 (5%载荷下) ≡	0.005 mg	0.005 mg	0.005 mg
重复性ABA (5次, 标称载荷下)	–	–	–
重复性ABA (5次, 5%载荷下)	–	–	–
线性偏差	0.05 mg	0.03 mg	0.06 mg
偏载误差 (测试载荷下)	0.06 mg (50 g)	0.06 mg (100 g)	0.1 mg (100 g)
灵敏度偏移 (标称加载下) ▲	0.25 mg	0.25 mg	0.4 mg
最小称量值 (USP, 允差 = 0.10%) ▼	14 mg	14 mg	20 mg
最小称量值 (允差 = 1%) ▼	1.4 mg	1.4 mg	2 mg
最小称量值, 自动加载 (USP, 允差 = 0.10%) ▼	10 mg	10 mg	10 mg
最小称量值, 自动加载 (允差 = 1%) ▼	1 mg	1 mg	1 mg
稳定时间	1.5 s	2 s	1.5 s

外形尺寸和其它规格

天平外形尺寸 (宽 × 长 × 高)	195 × 485 × 292 mm	195 × 485 × 292 mm	195 × 485 × 292 mm
秤盘尺寸 (宽 × 长)	78 × 73 mm	78 × 73 mm	78 × 73 mm
防风罩的有效高度	235 mm	235 mm	235 mm
天平重量	9.4 kg	9.4 kg	9.4 kg

用于日常测试的砝码

砝码 (OIML等级)	100 g (F2) / 5 g (F2)	200 g (F2) / 10 g (F2)	200 g (F1) / 10 g (F1)
砝码 (ASTM等级)	100 g (ASTM 1) / 5 g (ASTM 1)	200 g (ASTM 1) / 10 g (ASTM 1)	200 g (ASTM 1) / 10 g (ASTM 1)

≡ 门保持关闭

▲ 使用内置砝码进行调整之后

▼ 在5%载荷、k = 2时测定

	XPR205D5	XPR225DU	XPR225DR
极限值			
最大称量	220 g	220 g	220 g
额定载荷	200 g	200 g	200 g
可读性	0.05 mg	0.1 mg	0.1 mg
精细量程	–	121 g	121 g
精细量程中的可读性	–	0.01 mg	0.01 mg
重复性 (标称载荷下)	0.06 mg	0.07 mg	0.06 mg
重复性, 自动加载 (5%载荷下) ≡	0.03 mg	0.007 mg	0.007 mg
重复性 (5%载荷下)	0.04 mg	0.015 mg	0.015 mg
重复性ABA (5次, 标称载荷下)	–	–	–
重复性ABA (5次, 5%载荷下)	–	–	–
线性偏差	0.2 mg	0.2 mg	0.15 mg
偏载误差 (测试载荷下)	0.25 mg (100 g)	0.3 mg (100 g)	0.25 mg (100 g)
灵敏度偏移 (标称加载下) ▲	0.6 mg	0.6 mg	0.5 mg
灵敏度温度漂移	0.0001%/°C	0.0001%/°C	0.0001%/°C

典型值

重复性 (5%载荷下)	0.02 mg	0.007 mg	0.007 mg
重复性, 自动加载 (5%载荷下) ≡	0.02 mg	0.005 mg	0.005 mg
重复性ABA (5次, 标称载荷下)	–	–	–
重复性ABA (5次, 5%载荷下)	–	–	–
线性偏差	0.06 mg	0.05 mg	0.03 mg
偏载误差 (测试载荷下)	0.08 mg (100 g)	0.1 mg (100 g)	0.08 mg (100 g)
灵敏度偏移 (标称加载下) ▲	0.4 mg	0.4 mg	0.3 mg
最小称量值 (USP, 允差 = 0.10%) ▼	41 mg	14 mg	14 mg
最小称量值 (允差 = 1%) ▼	4.1 mg	1.4 mg	1.4 mg
最小称量值, 自动加载 (USP, 允差 = 0.10%) ▼	41 mg	10 mg	10 mg
最小称量值, 自动加载 (允差 = 1%) ▼	4.1 mg	1 mg	1 mg
稳定时间	1.5 s	1.5 s	1.5 s

外形尺寸和其它规格

天平外形尺寸 (宽 × 长 × 高)	195 × 485 × 292 mm	195 × 485 × 292 mm	195 × 485 × 292 mm
秤盘尺寸 (宽 × 长)	78 × 73 mm	78 × 73 mm	78 × 73 mm
防风罩的有效高度	235 mm	235 mm	235 mm
天平重量	9.4 kg	9.4 kg	9.4 kg

用于日常测试的砝码

砝码 (OIML等级)	200 g (F2) / 10 g (F2)	200 g (F1) / 10 g (F1)	200 g (F2) / 10 g (F2)
砝码 (ASTM等级)	200 g (ASTM 1) / 10 g (ASTM 1)	200 g (ASTM 1) / 10 g (ASTM 1)	200 g (ASTM 1) / 10 g (ASTM 1)

≡ 门保持关闭

▲ 使用内置砝码进行调整之后

▼ 在5%载荷、k = 2时测定

	XPR305D5	XPR204
极限值		
最大称量	320 g	220 g
额定载荷	300 g	200 g
可读性	0.05 mg	0.1 mg
精细量程	–	–
精细量程中的可读性	–	–
重复性 (标称载荷下)	0.08 mg	0.07 mg
重复性, 自动加载 (5%载荷下) ≡	0.04 mg	0.045 mg
重复性 (5%载荷下)	0.06 mg	0.05 mg
重复性ABA (5次, 标称载荷下)	–	–
重复性ABA (5次, 5%载荷下)	–	–
线性偏差	0.3 mg	0.2 mg
偏载误差 (测试载荷下)	0.25 mg (100 g)	0.3 mg (100 g)
灵敏度偏移 (标称加载下) ▲	1 mg	0.6 mg
灵敏度温度漂移	0.0001%/°C	0.0001%/°C

典型值

重复性 (5%载荷下)	0.02 mg	0.04 mg
重复性, 自动加载 (5%载荷下) ≡	0.02 mg	0.04 mg
重复性ABA (5次, 标称载荷下)	–	–
重复性ABA (5次, 5%载荷下)	–	–
线性偏差	0.1 mg	0.06 mg
偏载误差 (测试载荷下)	0.08 mg (100 g)	0.1 mg (100 g)
灵敏度偏移 (标称加载下) ▲	0.6 mg	0.4 mg
最小称量值 (USP, 允差 = 0.10%) ▼	41 mg	82 mg
最小称量值 (允差 = 1%) ▼	4.1 mg	8.2 mg
最小称量值, 自动加载 (USP, 允差 = 0.10%) ▼	41 mg	82 mg
最小称量值, 自动加载 (允差 = 1%) ▼	4.1 mg	8.2 mg
稳定时间	1.5 s	1.5 s

外形尺寸和其它规格

天平外形尺寸 (宽 × 长 × 高)	195 × 485 × 292 mm	195 × 485 × 292 mm
秤盘尺寸 (宽 × 长)	78 × 73 mm	78 × 73 mm
防风罩的有效高度	235 mm	235 mm
天平重量	9.4 kg	9.4 kg

用于日常测试的砝码

砝码 (OIML等级)	200 g (F2) / 10 g (F2)	200 g (F2) / 10 g (F2)
砝码 (ASTM等级)	200 g (ASTM 1) / 10 g (ASTM 1)	200 g (ASTM 1) / 10 g (ASTM 1)

≡ 门保持关闭

▲ 使用内置砝码进行调整之后

▼ 在5%载荷、k = 2时测定

9.3.2 用于MCP-R移液器校准模块的XPR分析天平

	XPR106DUHR	XPR105DUHR
极限值		
最大称量	120 g	120 g
额定载荷	100 g	100 g
可读性	0.005 mg	0.1 mg
精细量程	41 g	41 g
精细量程中的可读性	0.002 mg	0.01 mg
重复性 (标称载荷下)	0.02 mg	0.1 mg
重复性 (5%载荷下)	0.005 mg	0.02 mg
重复性, 自动加载 (5%载荷下) ≡	–	–
重复性ABA (5次, 标称载荷下)	–	–
重复性ABA (5次, 5%载荷下)	–	–
线性偏差	0.1 mg	0.2 mg
偏载误差 (测试载荷下)	0.12 mg (50 g)	0.3 mg (50 g)
灵敏度偏移 (标称加载下) ▲	0.3 mg	0.8 mg
灵敏度温度漂移	0.0001%/°C	0.00015%/°C

典型值

重复性 (5%载荷下)	0.003 mg	0.01 mg
重复性, 自动加载 (5%载荷下) ≡	–	–
重复性ABA (5次, 标称载荷下)	–	–
重复性ABA (5次, 5%载荷下)	–	–
线性偏差	0.03 mg	0.06 mg
偏载误差 (测试载荷下)	0.04 mg (50 g)	0.1 mg (50 g)
灵敏度偏移 (标称加载下) ▲	0.15 mg	0.25 mg
最小称量值 (USP, 允差 = 0.10%) ▼	6 mg	20 mg
最小称量值 (允差 = 1%) ▼	0.6 mg	2 mg
最小称量值, 自动加载 (USP, 允差 = 0.10%) ▼	–	–
最小称量值, 自动加载 (允差 = 1%) ▼	–	–
稳定时间	4.3 s	4 s

外形尺寸和其它规格

天平外形尺寸 (宽 × 长 × 高)	195 × 485 × 215 mm	195 × 456 × 292 mm
秤盘尺寸 (宽 × 长)	64 × 56 mm	78 × 73 mm
防风罩的有效高度	159 mm	235 mm
天平重量	9 kg	8.6 kg

用于日常测试的砝码

砝码 (OIML等级)	100 g (F2) / 5 g (F2)	100 g (F2) / 5 g (F2)
砝码 (ASTM等级)	100 g (ASTM 1) / 5 g (ASTM 1)	100 g (ASTM 1) / 5 g (ASTM 1)

≡ 门保持关闭

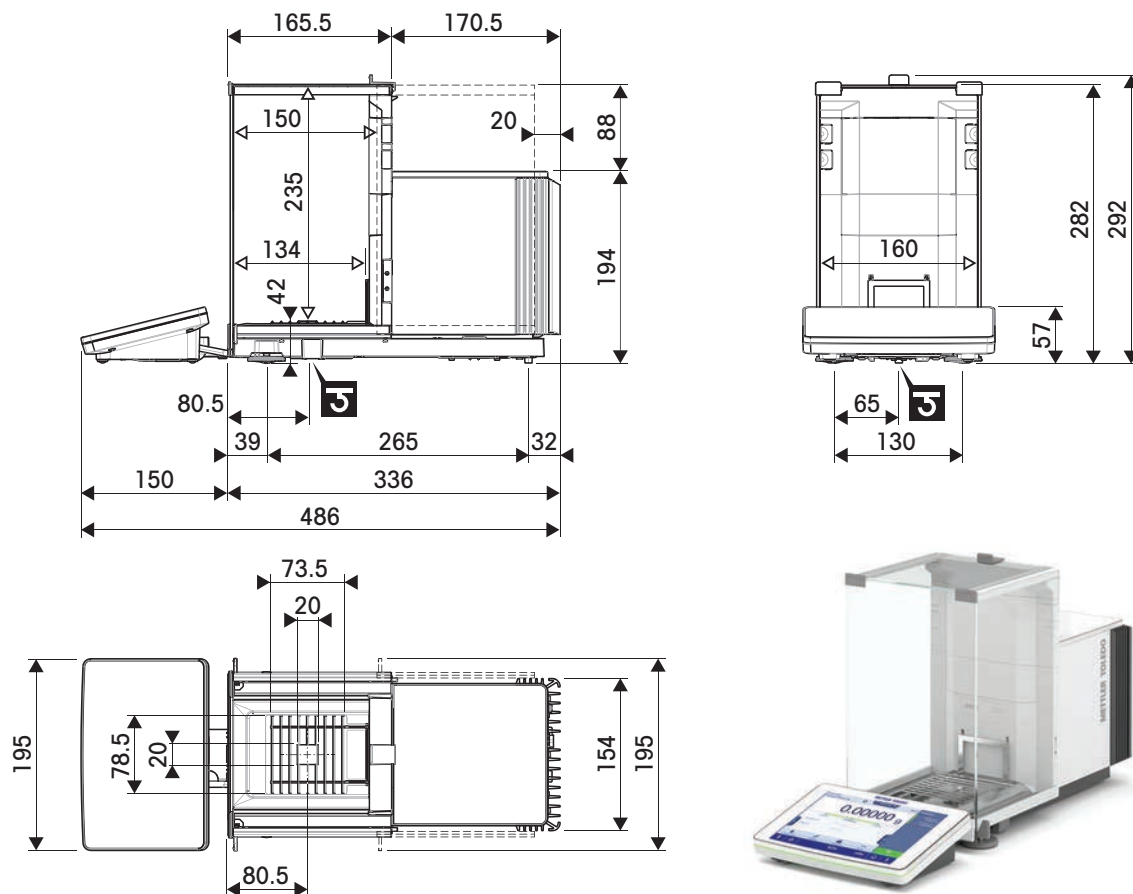
▲ 使用内置砝码进行调整之后

▼ 在5%载荷、k = 2时测定

9.4 外形尺寸

9.4.1 XPR分析天平，全高防风罩

型号：XPR226DR、XPR226CDR、XPR105DR、XPR205、XPR205DU、XPR205D5、XPR225DU、XPR305D5、XPR204

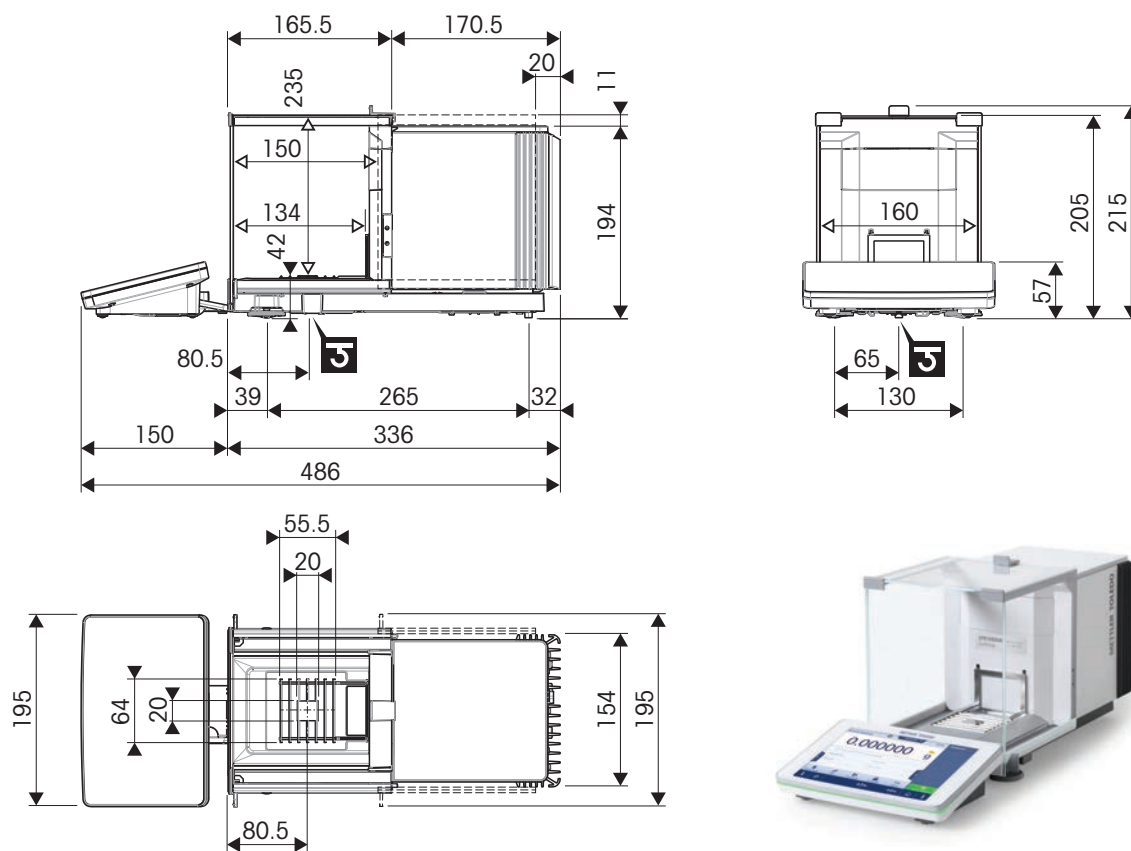


↔	外形尺寸 [mm]
↔	净外形尺寸 [mm]
G	称量下挂钩轴的位置

9.4.2 XPR分析天平，半高防风罩

9.4.2.1 读数精度0.002 mg

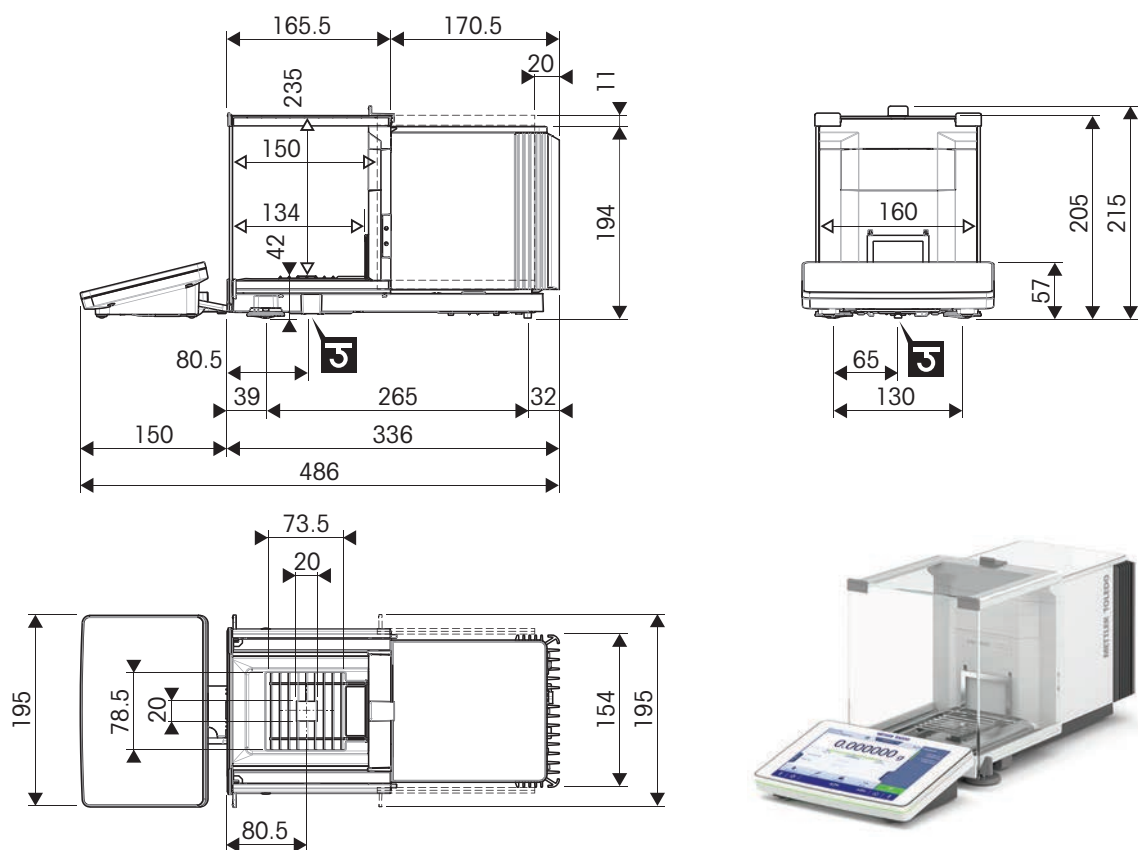
型号：XPR106DUH、XPR106DUHR



↔	外形尺寸 [mm]
↔	净外形尺寸 [mm]
⌋	称量下挂钩轴的位置

9.4.2.2 读数精度0.01 mg

型号: XPR105DUHR



↔	外形尺寸 [mm]
↔	净外形尺寸 [mm]
J	称量下挂钩轴的位置

10 丢弃

根据关于废弃电气和电子设备 (WEEE) 的欧洲指令 2012/19/EU，此设备不得作为生活垃圾处理。这也适用于欧盟以外的国家，参照他们的具体要求。

请在电气和电子设备指定的收集点按照当地规定处理此产品。如有任何疑问，请与相关部门或您购买时的经销商联系。



11 配件和备件

11.1 配件

附件是可以在工作流程中提供帮助的附加组件。

一些配件并非与所有天平兼容。关于配件兼容性的更多信息，请联系您的METTLER TOLEDO销售代表。

11.1.1 XPR分析天平，全高防风罩

	说明	订购号
秤盘		
	SmartGrid秤盘盖	11106709
	一次性铝制秤盘 (10个)	11106711
ErgoClips		
	滤纸易巧称量件	30460844
	易巧容量瓶, 小	30460854
	易巧容量瓶	30460842
	易巧称量件分液管	30460859



试管易巧称量件

30460853



ErgoClip小瓶

30521808



ErgoClip Stand (易巧称量件支架)

11140170



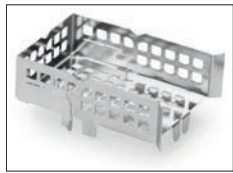
ErgoClip Titration Basket (滴定杯易巧称量件)

11106883



ErgoClip Basket (金属篮易巧称量件)

11106747



ErgoClip Weighing Boat (称量舟易巧称量件)

11106748



ErgoClip Round-Bottom Flask (圆底烧瓶易巧称量件)

11106746

移液器校准



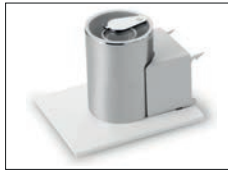
SmartTrap滴定杯50ml, > 20 - 2000 μ l

30215436



100 ml防蒸发阱

30460847



6/20 ml防蒸发阱

30460843

加样组件



Q3加样模块

必须由METTLER TOLEDO服务技术人员安装。

30418661



QLX3液体加样模块

必须由METTLER TOLEDO服务技术人员安装。

30418658



QL3泵

30418660



瓶用QLL标准套件

- QL001液体加样头
- 250 ml耐压瓶
- 带管接头和加样头支架的瓶盖(GL45)
- QLL标准套件备用件

30008318



小型瓶用QLL标准套件

- QL001液体加样头
- 25 ml耐压瓶
- 瓶座
- 带管接头的瓶盖(GL25)
- QLL标准套件小型备用件

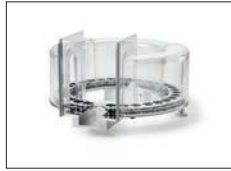
30237340



瓶用QLL高级套件

30521817

- QL003液体加样头
- 250 ml耐压瓶
- 带管接头和加样头支架的瓶盖(GL45)
- QLL标准套件备用件



QS3自动进样器

30418662

必须由METTLER TOLEDO服务技术人员安装。

去静电组件



离子发生器模块

30460823



带安装适配器的紧凑型去静电装置 (USB)

30499860



带有支架的紧凑型去静电装置 (USB)

30499859



带支架的紧凑型去静电装置 (30499859) 所用的附加紧凑型去静电装置 (USB)

30496446



一体化防静电套件 (标准)

30521821

包括一对多点式电极和电源。

必须由METTLER TOLEDO服务技术人员安装。

装填过程控制



LV12自动输料机

30374389



左侧门防风罩LV1x

30460841



右侧门防风罩LV1x

30460840

滤纸组件



滤纸称量组件

30460857

密度测定



密度测定组件

30460852



液体密度测量块10 mL

210260



经校准的测量块, 10mL

210672



已校准的温度计

11132685

打印机






CLS-631标签打印机(RS232C/USB-A)

11141820

标签和色带套件

30004309




此款打印机可能需要NetCom套件。联系您当地的METTLER TOLEDO服务代表。

	P-52RUE点阵打印机，带RS232C、USB和以太网接口，简单打印输出	30237290
	纸卷（长度：20米），一套5卷	00072456
	纸卷（长度：13米），自粘型，一套3卷	11600388
	色带，黑色，一套2个	00065975
	P-56RUE热敏打印机，带有RS232C、USB和以太网接口、简单打印输出、日期和时间	30094673
	白色纸卷（长度：27米），一套10张	30094723
	白色自粘型纸卷（长度：13米），一套10张	30094724
	P-58RUE热敏打印机，带有RS232C、USB和以太网接口、简单打印输出、日期和时间、标签打印、天平应用程序（例如：统计、配方、总计）	30094674
	白色纸卷（长度：27米），一套10张	30094723
	白色自粘型纸卷（长度：13米），一套10张	30094724
	白色纸卷，自粘型标签（550个标签），一套6张	30094725
	标签尺寸56×18 mm	

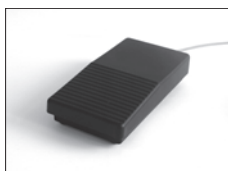
防盗装置

	防盗电缆（带锁）	11600361
--	----------	----------

RFID阅读器/写入器/卡片

	EasyScan USB 读和写RFID标签。	30416173
	SmartScan 必须由METTLER TOLEDO服务技术人员安装。	30459915
	智能标签	
	每套 50 件	30101517
	每套 200 件	30101518

解放双手配件



脚踏开关，远程操作的可选开关（USB连接）

30312558



ErgoSens，远程操作的光感应器（USB连接）

30300915

条形码阅读器



有线USB条形码阅读器

30417466

RS232C接口电缆



USB-RS232电缆（通过RS232C将仪器连接至USB端口）

64088427



带集成零调制解调器的USB-RS232电缆（通过RS232C将外围设备和计算机连接至XPR/XSR天平）

30576241

无线接口



蓝牙RS232C串行适配器ADP-BT-S

30086494

用于以下无线连接：

- 仪器和计算机（具体取决于仪器型号）
- 打印机和仪器



蓝牙USB适配器，用于无线连接到P-5x打印机
（需要额外的蓝牙RS232C串行适配器30086494）

30416089

天平台



天平台

11138042

软件



天平LabX Express

11153120

独立系统，包括一个天平许可证。



天平LabX Server

11153121

客户端服务器系统，包括一个天平许可证。



LabX 1天平仪器许可证

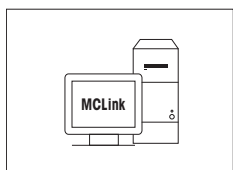
11153220

Express或Server版的单个附加仪器许可证。



SQC许可证

30539260



MC Link 质量校准软件

MC Link 许可证 – 可连接 1 台仪器

30208285

多套 MC Link 升级

30208289

MC Link 选件 – 条形码包

30212767

MC Link 选件 – 审计跟踪

30208283

MC Link 验证手册

30212634

MC Link远程安装服务

30212635

校正砝码



OIML / ASTM 砝码（带校准证书）

▶ www.mt.com/weights

其它



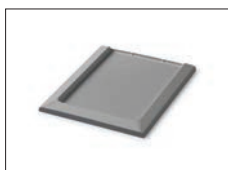
EasyHub USB

30468768



SmartPrep, 快速简单制备样品的一次性漏斗。适用的烧瓶尺寸: 10/19、12/21、14/23。50 件

30061260



滴水盘, 灰色

30460856



终端延长电缆, 长度: 4.5 m

30300920

11.1.2 XPR分析天平，半高防风罩

	说明	订购号
ErgoClips		
	ErgoClip小瓶	30521808
去静电组件		
	离子发生器模块	30460823
	带安装适配器的紧凑型去静电装置 (USB)	30499860
	带有支架的紧凑型去静电装置 (USB)	30499859
	带支架的紧凑型去静电装置 (30499859) 所用的附加紧凑型去静电装置 (USB)	30496446
	一体化防静电套件 (小型) 包括一对多点式电极和电源。 必须由METTLER TOLEDO服务技术人员安装。	30521822
加样组件		
	Q3加样模块 必须由METTLER TOLEDO服务技术人员安装。	30418661

	Q3模块安装套件	30521816
	QL3泵	30418660
	瓶用QLL标准套件 <ul style="list-style-type: none"> • QL001液体加样头 • 250 ml耐压瓶 • 带管接头和加样头支架的瓶盖(GL45) • QLL标准套件备用件 	30008318
	小型瓶用QLL标准套件 <ul style="list-style-type: none"> • QL001液体加样头 • 25 ml耐压瓶 • 瓶座 • 带管接头的瓶盖(GL25) • QLL标准套件小型备用件 	30237340
	瓶用QLL高级套件 <ul style="list-style-type: none"> • QL003液体加样头 • 250 ml耐压瓶 • 带管接头和加样头支架的瓶盖(GL45) • QLL标准套件备用件 	30521817
	QS3自动进样器 必须由METTLER TOLEDO服务技术人员安装。	30418662
打印机		
	P-52RUE点阵打印机，带RS232C、USB和以太网接口，简单打印输出	30237290
	纸卷（长度：20米），一套5卷	00072456
	纸卷（长度：13米），自粘型，一套3卷	11600388
	色带，黑色，一套2个	00065975



P-56RUE热敏打印机，带有RS232C、USB和以太网接口、简单打印输出、日期和时间

30094673

白色纸卷（长度：27米），一套10张

30094723

白色自粘型纸卷（长度：13米），一套10张

30094724



P-58RUE热敏打印机，带有RS232C、USB和以太网接口、简单打印输出、日期和时间、标签打印、天平应用程序（例如：统计、配方、总计）

30094674

白色纸卷（长度：27米），一套10张

30094723

白色自粘型纸卷（长度：13米），一套10张

30094724

白色纸卷，自粘型标签（550个标签），一套6张

30094725

标签尺寸56×18 mm

防盗装置



防盗电缆（带锁）

11600361

RFID阅读器/写入器/卡片



EasyScan USB
读和写RFID标签。

30416173



智能标签

每套 50 件

30101517

每套 200 件

30101518

解放双手配件



脚踏开关，远程操作的可选开关（USB连接）

30312558



ErgoSens，远程操作的光感应器（USB连接）

30300915

条形码阅读器



有线USB条形码阅读器

30417466

RS232C接口电缆



USB-RS232C电缆（通过RS232C将仪器连接至USB端口）

64088427



带集成零调制解调器的USB-RS232C电缆（通过RS232C将外围设备和计算机连接至XPR/XSR天平）

30576241

无线接口



蓝牙RS232C串行适配器ADP-BT-S

30086494

用于以下无线连接：

- 仪器和计算机（具体取决于仪器型号）
- 打印机和仪器



蓝牙USB适配器，用于无线连接到P-5x打印机（需要额外的蓝牙RS232C串行适配器30086494）

30416089

天平台



天平台

11138042

软件



天平LabX Express

11153120

独立系统，包括一个天平许可证。



天平LabX Server
客户端服务器系统，包括一个天平许可证。

11153121



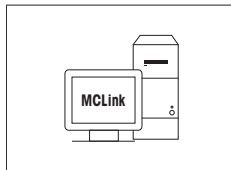
LabX 1天平仪器许可证
Express或Server版的单个附加仪器许可证。

11153220



SQC许可证

30539260



MC Link 质量校准软件

MC Link 许可证 – 可连接 1 台仪器

30208285

多套 MC Link 升级

30208289

MC Link 选件 – 条形码包

30212767

MC Link 选件 – 审计跟踪

30208283

MC Link 验证手册

30212634

MC Link远程安装服务

30212635

校正砝码



OIML / ASTM 砝码（带校准证书）

► www.mt.com/weights

其它



EasyHub USB

30468768



SmartPrep，快速简单制备样品的一次性漏斗。适用的烧瓶尺寸：10/19、12/21、14/23。50 件

30061260



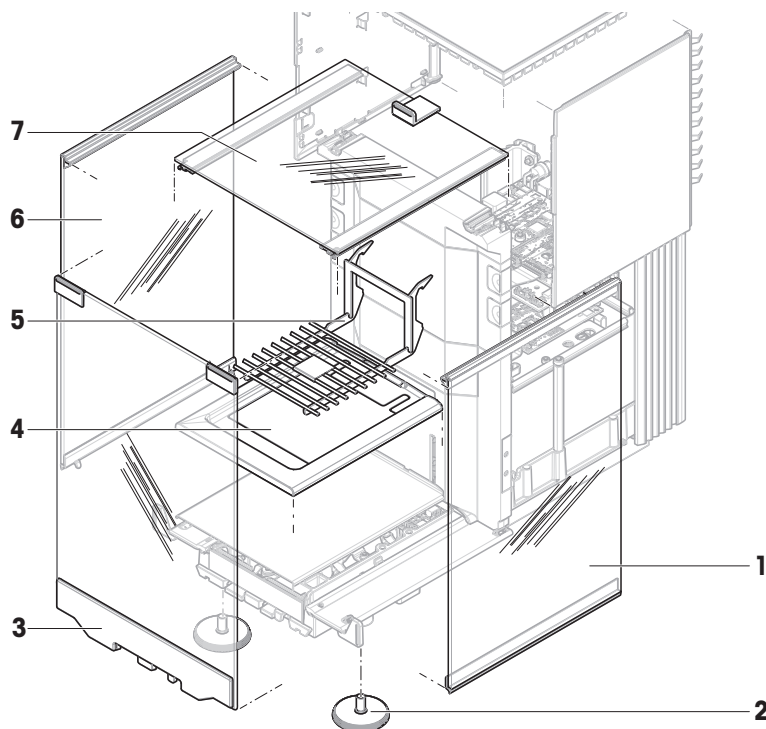
终端延长电缆，长度：4.5 m

30300920

11.2 备件

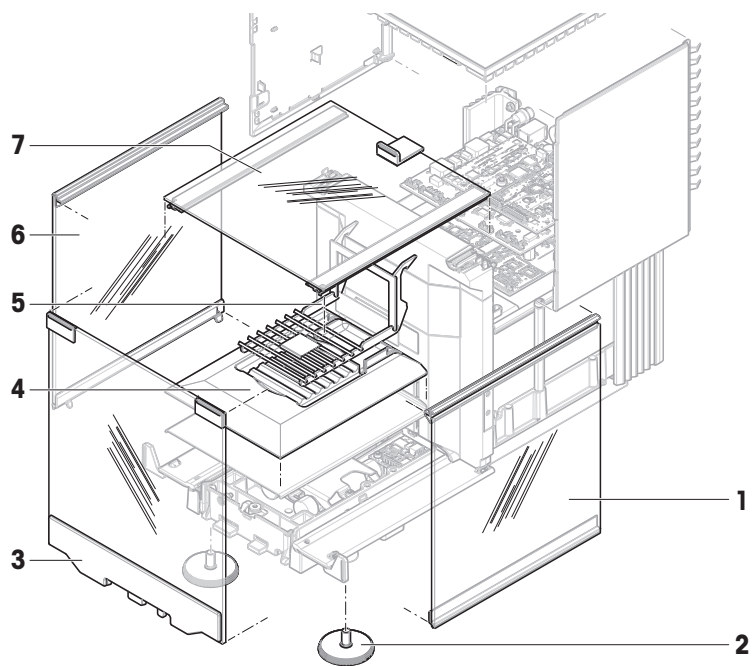
备件是指与原始仪器一起交付的部件，但如果需要，可以在没有服务技术人员帮助的情况下进行更换。

11.2.1 称量室，全高防风罩



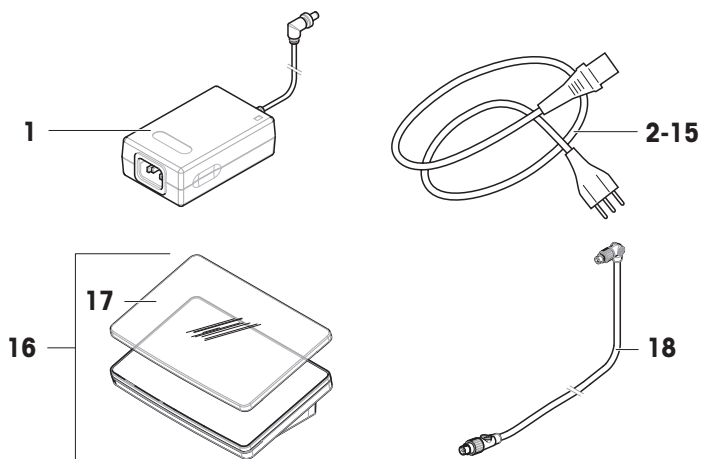
	订单号	指定	备注
1	30459875	门右侧防风罩	—
2	30460287	水平调节脚, 组件	包括: 2个水平调节脚
3	30459877	面板前部防风罩	—
4	30460281	滴水盘StaticDetect	—
5	30460285	SmartGrid XPR XSR秤盘	—
6	30459874	门左侧防风罩	—
7	30459876	门顶部防风罩	—

11.2.2 称量室，半高防风罩



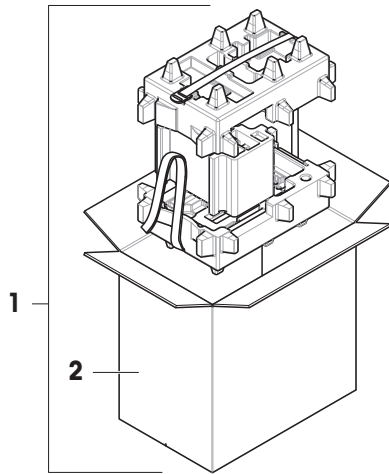
	订单号	指定	备注
1	30459909	门右下方防风罩	—
2	30460287	水平调节脚，组件	包括：2个水平调节脚
3	30459910	面板前下方防风罩	—
4	30542016	滴水盘StaticDetect XPR106	—
5	30460284	XPR网格秤盘 (SmartGrid)	—
6	30459908	门左下方防风罩	—
7	30459876	门顶部防风罩	—

11.2.3 杂项



	订单号	指定	备注
1	30388323	交流/直流适配器	输出: 12 V DC, 5 A
2	88751	澳大利亚电力电缆	—
3	30015268	英国电缆	—
4	87920	瑞士电缆	—
5	30047293	中国电缆	—
6	87452	丹麦电缆	—
7	87925	欧盟电缆	—
8	89405	英国电缆	—
9	225297	以色列电缆	—
10	11600569	印度电缆	—
11	87457	意大利电缆	—
12	11107881	日本电缆	—
13	11107880	泰国电缆、秘鲁电缆	—
14	88668	美国电缆	—
15	89728	南非电缆	—
16	30134389	显示操作终端 PRAT	包括: 防护罩
17	30125377	显示操作终端保护罩	终端应用 (PRAT, PRPT)
18	30416123	显示操作终端电缆	—

11.2.4 包装



	订单号	指定	备注
1	30460297	打包	包括： 出口箱， 内部保护材料
2	30460298	出口箱	不包括： 内部保护材料

12 附录

12.1 已审批天平

12.1.1 定义

已审批天平

已审批天平是指符合OIML R76中定义的"非自动称量仪器"当地法律要求的天平。对于已审批天平，净称量结果必须符合更高级别的控制。例如，已审批天平用于法定计量、基于重量的交易或法律应用中的质量测定。术语"已审批天平"包括符合计量标准（LFT）的天平、经认证的天平和经注册的天平。

这些天平的限制和特性会在本节以及本手册中的特定天平设置中进行说明。

要标识已审批天平，请将字符/M或/A附加至型号名称。

实际分度值，**d**

该数值**d**表示"实际分度值"。根据OIML R76-1 [T.3.2.2]，它表示两个连续指示值之差。在某些国家，数值**d**定义为"分度值"或"分度值区间"。实际上，它通常称为"可读性"。

检定分度值，**e**

该数值**e**表示"检定分度值"[OIML R76-1: T.3.2.3]。该数值用于仪器分类和检定。它表示仪器的绝对准确度，与市场监管相关。

检定分度值的最小值为1 mg。[OIML R76-1: 3.2]

12.1.2 描述性标记

根据OIML R76-1 [7.1.4]，仪器的描述性标记位于型号标签上：

- **Min**: 最小称量
- **Max**: 最大称量（在本文中简称为"称量"）
- **e**: 检定分度值
- **d**: 实际分度值

产品铭牌还带有描述性标记，以及仪器的其他计量特性与限值。

12.1.3 归零和去皮限制

天平归零

- 开启天平时，执行初始化归零操作。如果在初始化归零操作期间，负载超过天平称量的20%，则无法归零，并且不显示称量值。[OIML R76-1: T.2.7.2.4和4.5.1]
- 在操作过程中，可执行归零操作的范围为天平称量的 $\pm 2\%$ 。[OIML R76-1: 4.5.1]

去皮

- 如果毛重为负值，则无法对天平去皮。[OIML R76-1: 4.6.4]

12.1.4 出厂方法：General Weighing

所有天平出厂前都使用名为**General Weighing**的出厂方法。对于已审批天平：

- 无法删除出厂方法。
- 出厂方法**General Weighing**的单位设置为**g**且无法进行编辑。

- 开启天平时，不管关闭天平时运行的是哪种方法，称量屏幕上都会显示出厂方法。
- 对于出厂方法使用的公差配置文件，设置**显示器可读性**被设置为**1d**且无法进行编辑。

12.1.5 称量结果表示

已审批天平的称量结果表示遵循有关称量单位、重量值和砝码类型指示器的规则。这些规则将在以下段落中进行介绍。

单位

- 提供有换算单位集供选择。
- 用户定义的单位（**定制单位**）仅限用于不会与其他标准单位混淆的字符。不允许采用以下数值（大写和小写字母）：
 - 所有常用单位、缩写或全称，如g、gram、kg、ct、oz等。
 - c、ca、car、cm、crt、cart、kt、gr、mgr、ugr、kgr、gra、mgr、ugra、kgra、grm、mgrm、ugrm、kgrm、mgrm、ugram、kgram、k、kilo、to、tn、sh、tael、dram、dr、lboz、gramme、tonne、livre、once、lbt、cwt、dwt
 - 以字母"o"开头的所有常用单位，其中"o"替换为数字"0"，例如Oz、Ozi等。
 - 所有在末尾加上字母"s"的常用单位

称量结果

如果实际分度值小于检定分度值（ $d < e$ ），则小于e的数字称为非检定数字。对于最多显示四位数字（ $d \geq 0.1$ mg）的天平，将标记非检定数字。例如，放置在 $e=1$ mg和 $d=0.1$ mg的天平上的100 mg砝码将打印为100.[0] mg。[OIML R76-1: 3.4.1, 3.4.2]

- 主称量屏幕上的主要重量值：非检定数字显示为灰色
- 主称量屏幕上的次要重量值（**信息重量**）：非检定数字显示为灰色
- **结果列表**，详细视图：非检定数字显示在括号内
- **Alibi内存**：非检定数字显示在括号内
- 打印结果：非检定数字显示在括号内
- 数据导出：无特殊标记

如果使用自定义单位，则不会标记非检定数字。

对重量值的描述不会影响称量结果的准确性。这符合法定计量要求。

称量结果指示器

根据OIML R76-1 [T.5.2、T.5.3、4.6.5、4.6.11、4.7]标记称量结果的类型，例如**净重**、**皮重**或**毛重**。

指示器	称量主界面	结果列表	打印输出
净重	Net	净重	N
皮重	—	皮重	T
预置皮重	—	预置皮重	PT
毛重	—	毛重	G ¹
计算的质量	*	*	*
重量值不稳定	○	D	D

¹如果打印输出仅包含毛重，则忽略指示器G。

打印输出示例

以下示例指的是 $e=1\text{ mg}$ 和 $d=0.1\text{ mg}$ 的天平。皮重或预设皮重值为 200 mg ，毛重为 743.2 mg ，净重为 543.2 mg 。

- 带手动去皮：

N	543.[2] mg
T	200.[0] mg
G	743.[2] mg

- 带预设皮重：

N	* 543.[2] mg
PT	200.0 mg
G	743.[2] mg

12.1.6 MT-SICS

以下命令不适用于已审批天平：

- `CO`
 - 无法更改校正类型。
- `TI`
 - 无法立即去皮。[OIML R76-1: 4.6.8]
- `ZI`
 - 无法立即归零。[OIML R76-1: 4.5.6]

12.1.7 参考文献

OIML R 76-1 Edition 2006 (E), Non-automatic weighing instruments, Part 1: Metrological and technical requirements – Tests

索引

A

dlibi 内存	112
安全信息	13
安装	
泵	88
标准级	27
打印机	81, 82
ErgoSens	88
脚踏开关	87
RFID阅读器	85
条形码阅读器	84
安装	
防风罩	30
开始操作	32
终端	29

B

包装	
天平	37
泵	88, 127
压力	106
压力	106
编辑	
方法	66
标准质量控制	
设置	171
标准质量控制	
创建方法	49
执行	50, 52

C

测试	
创建	71
重复性	73
灵敏度	75
偏心载荷	71
测试	24, 70
设置	209

拆开	
天平	27
产品铭牌	
概述	21
秤盘	17
承水盘	17
称量辅助	
SmartTrac	22
称重屏幕	22
称量主界面	22
重复性测试	
创建	71
重复性测试	
设置	212
重置	
密码	101
创建	
重复性测试	71
灵敏度测试	71
偏心载荷测试	71
创建	
方法	40
用户组	99
用户	99
传输带	
RFID阅读器	46, 85, 105, 127
重复性测试	73
存储	
天平	37
存储器	
alibi	112

D

打印机	80, 81, 82, 127
安装	81, 82
测试	81, 83
删除	89
打印	
测试页	81, 83

结果	81, 82
待机	34
待机	20, 34
登录	33, 101
灯	
StatusLight 状态指示灯	123
滴定	
创建方法	46
滴定	
执行	47
电源	
查看交流/直流适配器	231
滴定	
设置	155
disposal	241
E	
EasyScan	
参见RFID阅读器	86
ErgoSens	88, 127
删除	89
EULA	33
F	
方法	23
方法	
编辑	66
创建	40
克隆	67
删除	67
型号	40
执行	40
防风罩	17
装配	30
标志	
警告	13
符号	9
符合计量标准的天平	
参见已审批天平	261
服务	
LabX	90, 128

MT-SICS	91, 128
web	93, 128
G	
概述	
产品铭牌	21
概览	
天平	16
终端	20
高度检测	103
光学传感器	
高度检测	103
门	19
SmartSens	19
归零	
初次	130
归零	20, 35
H	
海拔	231
合规性信息	12
环境条件	27, 231
环境条件	231
J	
计件	
创建方法	54
执行	54
简单公式	
创建方法	43
执行	43
间隔称量	
创建方法	44
执行	45
简单公式	
设置	141
间隔称量	
设置	152
交流/直流适配器	231, 232
脚踏开关	87, 127
删除	89

校验砝码	69	LV12	52, 135, 175
设置	207	M	
校正	24	门	
设置	218	打开	20
加样头		光学传感器	19
编辑数据	58, 105	设置	121
复制数据	105	释放杆	20
解锁	103	手柄	18
数据字段	105	密度测定	
位置	103	创建方法	48
解锁		执行	48
天平	102	密度测定	
界面		设置	164
蓝牙	126	密码	
以太网	126	重置	101
计件		登录	33
设置	179	新建用户	99
警告标志	13	命令	
经认证的天平		MT-SICS	91, 128
参见已审批天平	261	Web服务	93, 128
K		模块盖	19
开/关	33	MT-SICS	91, 128
开/关	34	N	
可拆除固定夹	18	内部	
克隆		调整	78
方法	67	P	
L		偏心载荷测试	71
LabX	90, 128	创建	71
蓝牙		偏心载荷测试	
打印机	82, 127	设置	209
蓝牙	126	Q	
LFT天平		去皮	20, 35
参见已审批天平	261	R	
亮度	123	任务	67
灵敏度测试	75	RFID	
创建	71	标签	105
灵敏度测试		读取器	46, 85, 105, 127
设置	215		
历史	111		

智能芯片	46, 85	湿度	231
软件		时间	
版本	9	适应环境	33, 231
S		预热	33, 231
删除		适应环境	
RFID阅读器	89	时间	33, 231
设备	89	释放杆	
删除		门	20
方法	67	水平调节辅助装置	34, 111
任务	67	水平调节脚	18
设备		SmartGrid	17
泵	88, 127	SmartScan	
编辑设置	89	参见RFID阅读器	87
打印机	80, 81, 82, 127	SmartSens	19
ErgoSens	88, 127	SmartTrac	22
脚踏开关	87, 127	StaticDetect	17
删除	89	StatusLight	19
条形码阅读器	84, 127	StatusLight 状态指示灯	123
外围设备	126	T	
设置		天平信息	114
一般称量	130	条形码阅读器	84, 127
自动加样	188	删除	89
自动溶液制备	197	调整	78
声音		内部	78
显示终端	123	外部	79
设置		U	
标准质量控制	171	USB	
测试	209	参见设备	126
重复性测试	212	打印机	81, 127
滴定	155	W	
简单公式	141	外部	
间隔称量	152	设备	126
校正	218	调整	79
计件	179	Web服务	93, 128
灵敏度测试	215	位置	27
密度测定	164	位置	
偏心载荷测试	209	高度检测	103
自动加样	188	加样头	103
自动溶液制备	197		

自动进样器	107
温度	231
升温时间	231
适应环境的时间:	231
X	
下挂称量	37
显示终端	
亮度	123
声音	123
StatusLight 状态指示灯	123
Y	
压力	
泵	106
压力	
泵	106
液位	
水平调节辅助装置	34, 111
水平调节脚	18
天平	34
指示灯	22
一般称量	
创建方法	41
设置	130
一般称重	
执行	42
已审批天平	130, 261
以太网	126
用户	
创建	99
管理层	98
名称	33
删除	99
组	99
预热	
时间	33, 231
约定	9
运输	
长距离	36
短距离	36

Z

智能芯片	46, 85
执行方法	
标准质量控制	50, 52
滴定	47
计件	54
简单公式	43
间隔称量	45
一般称重	42
执行方法	
密度测定	48
执行方法	
自动加样	57
重量	
校验砝码	69
终端	19
安装	29
概览	20
装配	
防风罩	30
天平	30
注销	101
自动加样	
创建方法	56
设置	188
自动溶液制备	
创建方法	62
设置	197
自动喂料器	52, 135, 175
自动进样器	
校正	108
控制	107
移动位置	107
自动加样	
设置	188
执行	57
自动溶液制备	
设置	197
组合校验砝码	69

阻止
天平

102

为您的产品保驾护航：

梅特勒-托利多服务部门提供健康检查、维护保养、校准等相关服务，助力您守护本产品的价值。

详情请咨询我们的服务条款。

► www.mt.com/service

www.mt.com/excellence-analytical

更多信息

Mettler-Toledo GmbH

Im Langacher 44
8606 Greifensee, Switzerland
www.mt.com/contact

保留技术修改权。

© 11/2022 METTLER TOLEDO. All rights reserved.

30419849H zh



30419849