

精确、安全、可靠 动载及静载称重应用

PinMount™ 称重模块订购信息——高温防爆

| BOM号 | 型号说明 |
|----------|-------------------------------------|
| 30054452 | PM S2高温防爆称重模块, 容量15t, 13m电缆, 150°C |
| 30054453 | PM S2高温防爆称重模块, 容量20t, 13m电缆, 150°C |
| 30054454 | PM S2高温防爆称重模块, 容量30t, 13m电缆, 150°C |
| 30054455 | PM S2高温防爆称重模块, 容量50t, 13m电缆, 150°C |
| 30057210 | PM S3高温防爆称重模块, 容量100t, 13m电缆, 150°C |
| 30056541 | PM S2高温防爆称重模块, 容量15t, 13m电缆, 200°C |
| 30056542 | PM S2高温防爆称重模块, 容量20t, 13m电缆, 200°C |
| 30056543 | PM S2高温防爆称重模块, 容量30t, 13m电缆, 200°C |
| 30056544 | PM S2高温防爆称重模块, 容量50t, 13m电缆, 200°C |
| 30056545 | PM S3高温防爆称重模块, 容量100t, 13m电缆, 200°C |

| BOM号 | 型号说明 |
|----------|--|
| 30057211 | PM S2不锈钢高温防爆称重模块, 容量15t, 13m电缆, 150°C |
| 30057212 | PM S2不锈钢高温防爆称重模块, 容量20t, 13m电缆, 150°C |
| 30057213 | PM S2不锈钢高温防爆称重模块, 容量30t, 13m电缆, 150°C |
| 30054460 | PM S2不锈钢高温防爆称重模块, 容量50t, 13m电缆, 150°C |
| 30054461 | PM S3不锈钢高温防爆称重模块, 容量100t, 13m电缆, 150°C |
| 30056555 | PM S2不锈钢高温防爆称重模块, 容量15t, 13m电缆, 200°C |
| 30054456 | PM S2不锈钢高温防爆称重模块, 容量20t, 13m电缆, 200°C |
| 30054457 | PM S2不锈钢高温防爆称重模块, 容量30t, 13m电缆, 200°C |
| 30054458 | PM S2不锈钢高温防爆称重模块, 容量50t, 13m电缆, 200°C |
| 30054459 | PM S3不锈钢高温防爆称重模块, 容量100t, 13m电缆, 200°C |

PinMount™ 称重模块选配件订购信息——过渡板

| BOM号 | 型号说明 |
|----------|----------------|
| 30057182 | PM S1称重模块顶板过渡板 |
| 30057184 | PM S2称重模块顶板过渡板 |
| 30057186 | PM S3称重模块顶板过渡板 |
| 30057188 | PM S1称重模块底板过渡板 |
| 30057190 | PM S2称重模块底板过渡板 |
| 30057192 | PM S3称重模块底板过渡板 |

| BOM号 | 型号说明 |
|----------|-------------------|
| 30057183 | PM S1不锈钢称重模块顶板过渡板 |
| 30057185 | PM S2不锈钢称重模块顶板过渡板 |
| 30057187 | PM S3不锈钢称重模块顶板过渡板 |
| 30057189 | PM S1不锈钢称重模块底板过渡板 |
| 30057191 | PM S2不锈钢称重模块底板过渡板 |
| 30057193 | PM S3不锈钢称重模块底板过渡板 |

PinMount™ 称重模块选配件订购信息——水平拉杆

| BOM号 | 型号说明 |
|----------|---------------|
| 72205444 | PM S1称重模块水平拉杆 |
| 72248968 | PM S2称重模块水平拉杆 |
| 72248970 | PM S3称重模块水平拉杆 |

| BOM号 | 型号说明 |
|----------|------------------|
| 72205445 | PM S1不锈钢称重模块水平拉杆 |
| 72248969 | PM S2不锈钢称重模块水平拉杆 |
| 72248971 | PM S3不锈钢称重模块水平拉杆 |

PinMount™ 称重模块选配件订购信息——防尘圈

| BOM号 | 型号说明 |
|----------|-----------------|
| 30057202 | PM S1称重模块防尘圈 |
| 30057203 | PM S2称重模块防尘圈 |
| 30057206 | PM S3不锈钢称重模块防尘圈 |

| BOM号 | 型号说明 |
|----------|-----------------|
| 30057204 | PM S2不锈钢称重模块防尘圈 |
| 30057205 | PM S3称重模块防尘圈 |

PinMount™ 称重模块



动载/静载称重

- PinMount称重模块强大的功能使其能够轻松满足工业生产中的各种动载及静载称量需求。
- 强大的结构件为设备提供全方位保护
- 自复位传感器在动态称量时产生回复力, 它使秤台自动回至稳定位置, 从而使称量变得精确可靠。

无传感器安装

PinMount称重模块独特的锁紧装置能够使模块在不安装传感器时承受100%额定载荷, 这一优点使模块在整个安装过程中无需传感器, 从而避免传感器在安装时被焊接电流等外在复杂因素破坏。

传感器

- OIML R60 C3认证
- NTEP 10000 III-L认证
- 防爆认证
- 不锈钢材质
- 自稳定摇柱结构
- 外形高度低, 安装方便
- 防护等级IP68

多种选配件

- 水平拉杆¹⁾
- 防尘圈²⁾
- 过渡板³⁾



PinMount™ 称重模块

- 防倾覆保护
- 防过载保护
- 360°周向水平限位保护
- 2只水平拉杆稳定设备的晃动
- 适合动、静载两种称重应用
- 支持现场无传感器安装, 保护传感器
- 不锈钢传感器, 不锈钢、碳钢两种结构件
- 传感器具有自复位功能, 计量性能精准可靠
- 防爆标志: Ex ia II C T4-T6 Ga;
Ex ia D 20 T85-T135
- 可提供高温传感器, 使用温度为150°C或200°C
- 高温防爆标志: Ex ia II C T3-T6;
Ex ia D 20 T190/130/95/80



梅特勒-托利多
工业/商业衡器及系统
地址: 江苏省常州市新北区太湖西路111号
邮编: 213125
电话: 0519-86642040
传真: 0519-86641991
E-mail: ad@mt.com

实验室/过程检测/产品检测设备
地址: 上海市桂平路589号
邮编: 200233
电话: 021-64850435
传真: 021-64853351
E-mail: ad@mt.com

- 梅特勒-托利多始终致力于其产品功能的改进工作。基于该原因, 产品的技术规格亦会受到更改。如遇上述情况恕不另行通知。
- 版权归梅特勒-托利多(常州)称重设备系统有限公司所有, 未经许可不得翻印、修改或引用。
30069609-R1 Printed in P. R. China 2013/07

cn.mt.com

访问网站, 获得更多信息

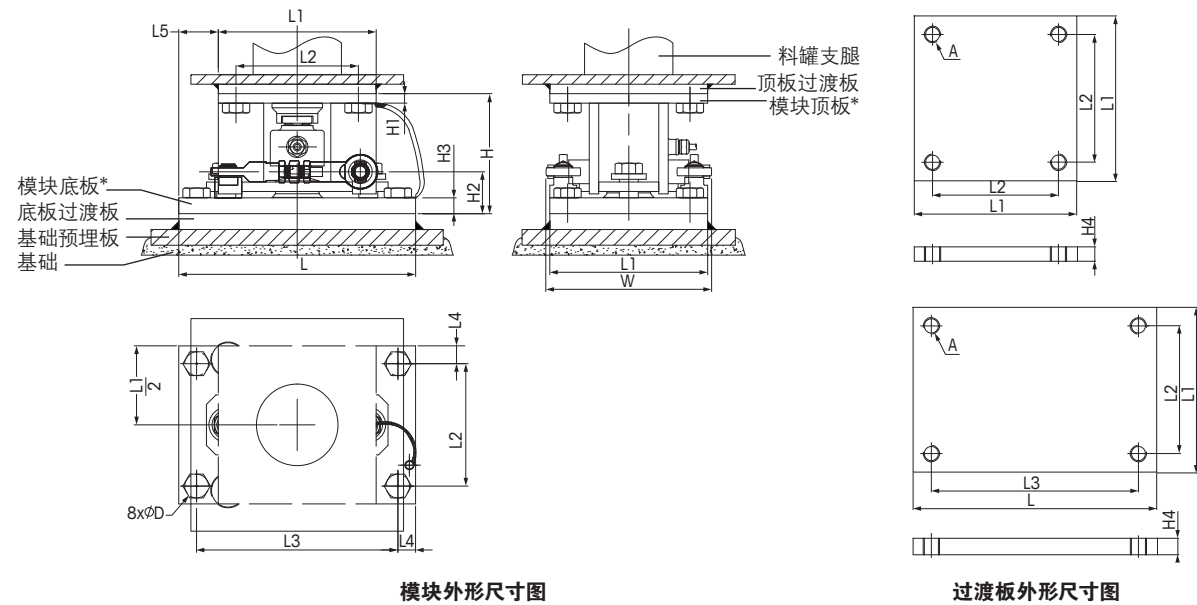


METTLER TOLEDO

PinMount™ 称重模块技术指标

| 规格 | | Size 1 | Size 2 | Size 3 |
|--------------|-----------|---|-------------------------------------|--------|
| 额定容量 | t | 7.5, 15, 22.5 | 15, 20, 30, 50 | 100 |
| 最大水平力 | kN | 74 | 100 | 130 |
| 水平拉杆承受最大水平力 | kN | 22 | 35 | 60 |
| 最大水平位移 | mm | ±5 | | |
| 最大防倾覆力 | kN | 74 | 150 | 260 |
| 可承受安全过载 | %额定容量 | 150 | 150 | 150 |
| 传感器型号 | | SLC610 | GD | |
| 灵敏度 | mv/v | 2±0.1% | 2±0.2% | |
| 不重复性 | %R.C. | ≤0.01 | ≤0.01 | |
| 滞后 | %R.C. | ≤0.02 | ≤0.02 | |
| 非线性 | %R.C. | ≤0.02 | ≤0.01 | |
| 蠕变 | %R.C. | ≤0.02 | ≤0.02 | |
| 零点输出 | %R.C. | ≤±5 | ≤±1 | |
| 温度补偿范围 | °C | -10~+40 | -10~+40 | |
| 使用温度范围 | °C | -40~+80 | -40~+65 | |
| 输入阻抗 | Ω | 1550±50 | 1160±15 | |
| 输出阻抗 | Ω | 1000±2 | 1000±3 | |
| 建议激励电压 | V (DC/AC) | 5~15 | 5~15 | |
| 最大激励电压 | V (DC/AC) | 20 | 20 | |
| 安全过载 | %R.C. | 200 | 150 | |
| 极限过载 | %R.C. | 300 | 300 | |
| 防水防尘等级 | IP | IP68 | IP68 | |
| 电缆线长度 | m | 12 | 13 | |
| 国内计量认证 | 证书编号 | (苏)制69号-1 | | |
| | 认证等级 | C3 | C3 | C3 |
| | 证书编号 | GJ12.1477 | GYB12.1634X | |
| 国内防爆认证 | 认证等级 | Ex ia IIC T4-T6 Ga; DIP A20 TA130°C | Ex nA IIC T4 Ga; DIP A22 TA130°C | |
| | 参数 | Ui=20V, Ii=600mA, Li=30μH, Ci=0.03μF, OIML, NTEP | | |
| 国外计量认证 | | OIML, NTEP | | |
| 国外防爆认证 | | FM, ATEX | | |

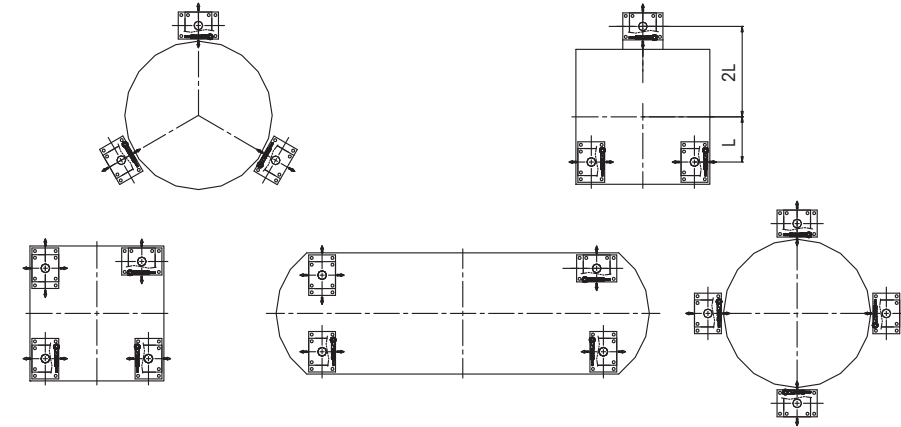
PinMount™ 模块及过渡板外形尺寸图



| 项目 | 尺寸/mm | | | | | | | | | | | | | | |
|--------|-----------|----|-----|----|----|----|----|-----|-----|-----|-----|------|------|-----|-----|
| 规格 | 额定载荷 | D | H | H1 | H2 | H3 | H4 | L | L1 | L2 | L3 | L4 | L5 | W | A |
| Size 1 | 7.5-22.5t | 22 | 152 | 12 | 53 | 20 | 20 | 300 | 200 | 155 | 255 | 22.5 | 50 | 210 | M20 |
| Size 2 | 15-50t | 26 | 235 | 23 | 68 | 28 | 33 | 365 | 250 | 200 | 315 | 25 | 57.5 | 273 | M24 |
| Size 3 | 100t | 32 | 263 | 30 | 91 | 33 | 38 | 440 | 300 | 235 | 375 | 32.5 | 30 | 324 | M30 |

*将整个模块的顶板和底板与过渡板连接后,再将过渡板与料罐支腿和基础预埋板焊接。

PinMount™ 模块安装布置图(选配水平拉杆)



注:

- 1) 水平拉杆用于稳定料罐在应用过程中产生的水平晃动。例如: 搅拌等。单只稳定杆承载能力见技术指标。
- 2) 防尘圈用于防止灰尘及颗粒杂物等对正常称量造成影响。
- 3) 梅特勒-托利多提供专用底板过渡板方便模块与基础连接。
梅特勒-托利多提供专用顶板过渡板方便模块与设备连接。

PinMount™ 称重模块订购信息——标准

| BOM号 | 型号说明 |
|----------|---------------------------|
| 30057231 | PM S1称重模块, 容量7.5t, 12m电缆 |
| 30057233 | PM S1称重模块, 容量15t, 12m电缆 |
| 30057235 | PM S1称重模块, 容量22.5t, 12m电缆 |
| 72258046 | PM S2称重模块, 容量15t, 13m电缆 |
| 72258047 | PM S2称重模块, 容量20t, 13m电缆 |
| 72258048 | PM S2称重模块, 容量30t, 13m电缆 |
| 72258049 | PM S2称重模块, 容量50t, 13m电缆 |
| 72258042 | PM S3称重模块, 容量100t, 13m电缆 |

| BOM号 | 型号说明 |
|----------|------------------------------|
| 30057232 | PM S1不锈钢称重模块, 容量7.5t, 12m电缆 |
| 30057234 | PM S1不锈钢称重模块, 容量15t, 12m电缆 |
| 30057236 | PM S1不锈钢称重模块, 容量22.5t, 12m电缆 |
| 72258052 | PM S2不锈钢称重模块, 容量15t, 13m电缆 |
| 72258053 | PM S2不锈钢称重模块, 容量20t, 13m电缆 |
| 72258054 | PM S2不锈钢称重模块, 容量30t, 13m电缆 |
| 72258055 | PM S2不锈钢称重模块, 容量50t, 13m电缆 |
| 72258043 | PM S3不锈钢称重模块, 容量100t, 13m电缆 |

PinMount™ 称重模块订购信息——防爆

| BOM号 | 型号说明 |
|----------|-----------------------------|
| 30057241 | 防爆PM S1称重模块, 容量7.5t, 12m电缆 |
| 30057242 | 防爆PM S1称重模块, 容量15t, 12m电缆 |
| 30057243 | 防爆PM S1称重模块, 容量22.5t, 12m电缆 |
| 30054442 | 防爆PM S2称重模块, 容量15t, 13m电缆 |
| 30054443 | 防爆PM S2称重模块, 容量20t, 13m电缆 |
| 30054444 | 防爆PM S2称重模块, 容量30t, 13m电缆 |
| 30054445 | 防爆PM S2称重模块, 容量50t, 13m电缆 |
| 30054446 | 防爆PM S3称重模块, 容量100t, 13m电缆 |

| BOM号 | 型号说明 |
|----------|--------------------------------|
| 30057244 | 防爆PM S1不锈钢称重模块, 容量7.5t, 12m电缆 |
| 30057245 | 防爆PM S1不锈钢称重模块, 容量15t, 12m电缆 |
| 30057253 | 防爆PM S1不锈钢称重模块, 容量22.5t, 12m电缆 |
| 30054447 | 防爆PM S2不锈钢称重模块, 容量15t, 13m电缆 |
| 30054448 | 防爆PM S2不锈钢称重模块, 容量20t, 13m电缆 |
| 30054449 | 防爆PM S2不锈钢称重模块, 容量30t, 13m电缆 |
| 30054450 | 防爆PM S2不锈钢称重模块, 容量50t, 13m电缆 |
| 30054451 | 防爆PM S3不锈钢称重模块, 容量100t, 13m电缆 |

PinMount™ 称重模块订购信息——高温

| BOM号 | 型号说明 |
|----------|-----------------------------------|
| 30056535 | PM S2高温称重模块, 容量15t, 13m电缆, 150°C |
| 30056536 | PM S2高温称重模块, 容量20t, 13m电缆, 150°C |
| 30056537 | PM S2高温称重模块, 容量30t, 13m电缆, 150°C |
| 30056538 | PM S2高温称重模块, 容量50t, 13m电缆, 150°C |
| 30056539 | PM S3高温称重模块, 容量100t, 13m电缆, 150°C |
| 30054467 | PM S2高温称重模块, 容量15t, 13m电缆, 200°C |
| 30054468 | PM S2高温称重模块, 容量20t, 13m电缆, 200°C |
| 30056532 | PM S2高温称重模块, 容量30t, 13m电缆, 200°C |
| 30056533 | PM S2高温称重模块, 容量50t, 13m电缆, 200°C |
| 30056534 | PM S3高温称重模块, 容量100t, 13m电缆, 200°C |

| BOM号 | 型号说明 |
|----------|--------------------------------------|
| 30054462 | PM S2不锈钢高温称重模块, 容量15t, 13m电缆, 150°C |
| 30054463 | PM S2不锈钢高温称重模块, 容量20t, 13m电缆, 150°C |
| 30054464 | PM S2不锈钢高温称重模块, 容量30t, 13m电缆, 150°C |
| 30054465 | PM S2不锈钢高温称重模块, 容量50t, 13m电缆, 150°C |
| 30054466 | PM S3不锈钢高温称重模块, 容量100t, 13m电缆, 150°C |
| 30056550 | PM S2不锈钢高温称重模块, 容量15t, 13m电缆, 200°C |
| 30056551 | PM S2不锈钢高温称重模块, 容量20t, 13m电缆, 200°C |
| 30056552 | PM S2不锈钢高温称重模块, 容量30t, 13m电缆, 200°C |
| 30056553 | PM S2不锈钢高温称重模块, 容量50t, 13m电缆, 200°C |
| 30056554 | PM S3不锈钢高温称重模块, 容量100t, 13m电缆, 200°C |